

HiWatch
by **HIKVISION**



Паспорт изделия

DS-I102

Купольная IP-видеокамера с ИК-
подсветкой до 30 м

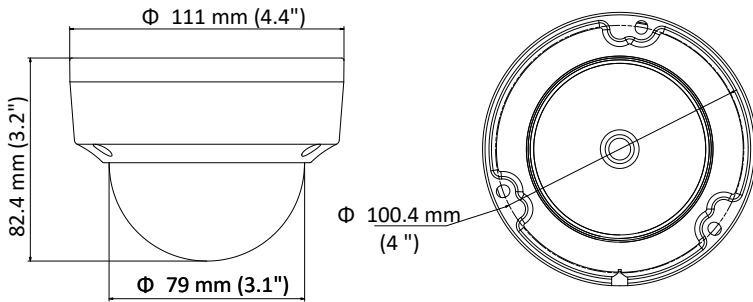
DS-I102



Ключевые особенности:

- Разрешение 1Мп
- ИК-подсветка до 30 м
- IP67, IK10

Размеры



*Изображения и спецификации могут быть изменены без дополнительного уведомления.

*За подробной информацией обращайтесь к вашему персональному менеджеру

Спецификации

DS-1102	
Камера	
Матрица	1/4" Progressive scan CMOS
Чувствительность	0.01 лк @(F1.2, AGC вкл.), 0 лк с вкл ИК
Скорость электронного затвора	1/3 с ~ 1/100 000 с, поддержка медленного затвора
Объектив	2.8 мм @F2.0, 4 мм@F2.2, 6 мм@F2.0
Крепление объектива	M12
Угол обзора объектива	92° (2.8 мм), 74° (4 мм), 49° (6 мм)
Режим «День/ночь»	Механический ИК-фильтр с автопереключением
Регулировка угла установки	Поворот: 0° - 355°; наклон: 0° - 70°
Сжатие	
Видеосжатие	H.264/MJPEG
Профиль H.264	Baseline Profile / Main Profile
Битрейт видео	32 кБ/с– 2 Мбит/с
Изображение	
Максимальное разрешение	1280 × 720
Основной поток	(1280×720)@25 к/с
Дополнительный поток	(640×480, 352×288, 320×240)@25 к/с
Настройки изображения	Насыщенность, яркость, контраст, резкость, зеркалирование, маска приватности и наложение изображения настраиваются через клиентское ПО или веб-браузер
Улучшение изображения	DWDR, 3D DNR, BLC, ROI
Переключение «День/ночь»	Авто / по расписанию
Smart видеоаналитика	
Детекция движения	Поддерживается
Антисаботаж	Заслон объектива
Сеть	
Протоколы	TCP/IP, ICMP, HTTP, HTTPS, FTP, DHCP, DNS, DDNS, RTP, RTSP, RTCP, NTP, UPnP, SMTP, IGMP, 802.1X, QoS, IPv6, Bonjour, NIK Cloud P2P
Безопасность	Аутентификация пользователя, водяные знаки, фильтрация IP-адресов
Совместимость	ONVIF (PROFILE S, PROFILE G), CGI, ISAPI
Срабатывание тревоги	Обнаружение несанкционированных действий, разрыв сети, конфликт IP-адресов
Действия по тревоге	Уведомление на клиентское ПО, отправка email, загрузка на FTP
Интерфейсы	

Сетевой интерфейс	10/100Base-TX
Кнопка сброса настроек	Есть
Основное	
Питание	DC12 В±25% / PoE(IEEE 802.3af)
Потребляемая мощность	4 Вт макс.
Рабочие условия	-40°C — 60°C, влажность 95% или меньше (без конденсата)
Защита	IP67, IK10
Дальность действия ИК-подсветки	До 30 м, Smart ИК
Материал корпуса	Металл/ Пластик
Размеры	Ø 111 x 82 мм
Вес	0,5 кг

Правила эксплуатации

1. Устройство должно эксплуатироваться в условиях, обеспечивающих возможность работы системы охлаждения. Во избежание перегрева и выхода прибора из строя не допускается размещение рядом с источниками теплового излучения, использование в замкнутых пространствах (ящик, глухой шкаф и т.п.). Рабочий диапазон температур от -40 до +60 (°C)
2. Все подключения должны осуществляться при отключенном электропитании.
3. Запрещена подача на входы устройства сигналов, не предусмотренных назначением этих входов – это может привести к выходу устройства из строя.
4. Не допускается воздействие на устройство температуры свыше +60(°C), источников электромагнитных излучений, активных химических соединений, электрического тока, а также дыма, пара и других факторов, способствующих порче устройства. Не допускается воздействие прямых солнечных лучей непосредственно на матрицу видеокамеры.
5. Конфигурирование устройства лицом, не имеющим соответствующей компетенции, может привести к некорректной работе, сбоям в работе, а также к выходу устройства из строя.
6. Не допускаются падения и сильная тряска устройства.
7. Рекомендуется использование источника бесперебойного питания, во избежание воздействия скачков напряжения или нештатного отключения устройства.

Для получения информации об установке и включении устройства, пожалуйста, обратитесь к Краткому руководству пользователя этого устройства.