

DH-HAC-HDW2231RP-Z

2Мп купольная Starlight HDCVI видеокамера с ИК подсветкой



Описание

Видеокамера с 2Мп сенсором позволяет получить детализированную картинку в режиме реального времени. Также камера обладает поддержкой широкого динамического диапазона 120дБ, что позволяет использовать решение в сложных условиях освещения. Камеры данной серии также обладают поддержкой мультязычной OSD меню и обладает двумя HD и SD выходами, аудио и тревожным вх./вых.

Функции

Передача 4х типов сигналов по одному кабелю

Технология HDCVI поддерживает передачу 4х типов сигналов по одному коаксиальному кабелю, а именно, видеосигнал, аудиосигнал*, данные и питание. Двухнаправленная передача сигналов позволяет HDCVI камерам взаимодействовать с HCVR/XVR, например, для передачи тревожных сигналов и PTZ команд. Кроме того, поддержка технологии PoC делает систему более гибкой с точки зрения проектирования.

* Аудио вход реализован не на всех HDCVI видеокамерах.

Передача данных на большие дистанции

Технология HDCVI обеспечивает передачу данных на большие дистанции в режиме реального времени. Для разрешения 1080P, максимальная дистанция составляет 800м, для 720P – 1200м. Для UTP* кабеля, максимальные дистанции 300м и 450м для 1080P и 720P соответственно.

*Результаты подтверждены тестированием в лабораториях компании Dahua Technology.

Простота

Технология HDCVI сохранила все преимущества традиционного аналогового видеонаблюдения, и тем самым представляет из себя отличный выбор в сегменте безопасности. Решение HDCVI может использовать уже имеющуюся кабельную инфраструктуру, что в свою очередь значительно снижает затраты на монтаж.

Технология Starlight

Благодаря технологии Starlight, эта камера идеально подходит для условий с недостаточным освещением. Решение предлагает качественную картинку при условиях минимального окружающего освещения. Технология Starlight предлагает цветное изображение в условиях почти полной темноты.

- Поддержка технологии Starlight
- WDR (120dB), 3DNR
- 25 к/с при разрешении 1080P
- Переключаемый выход HD / SD
- Моторизированный объектив 2.7мм – 13.5мм
- Дальность ИК подсветки до 60м, функция “Smart IR”
- IP67, питание DC 12В



Широкий динамический диапазон

Встроенная технология широкого динамического диапазона (WDR), нормализует яркую картинку, даже в самых сложных условиях контраста освещения. Для задач со сложными условиями высокой и одновременно низкой освещенностью, аппаратный WDR(120dB) одновременно оптимизирует яркие и темные участки сцены, чтобы обеспечить высокое качество изображения.

Технология 3DNR

Технология 3DNR является технологией шумоподавления, которая ликвидирует шумы путём сравнения двух последовательных кадров. Технология 3DNR позволяет значительно снизить шумы, с небольшим снижением резкости. Кроме того, технология 3DNR значительно снижает величину потока с камеры, тем самым уменьшает величину файлового архива.

Мультиформатность

Камера поддерживает все актуальные видеоформаты на сегодняшний день: HDCVI, AHD, HDTVI и CVBS. Переключение форматов осуществляется посредством OSD меню видеорегистратора или через контроллер PFM820. Данная особенность позволяет использовать видеокамеры с регистраторами сторонних производителей.

Функция “Интеллектуальная ИК подсветка” (Smart IR)

Функция “Интеллектуальная ИК подсветка” является технологией, которая обеспечивает необходимую однородную яркость в Ч/Б режиме в условиях полной темноты. Технология подстраивает интенсивность ИК подсветки для компенсации расстояния до наблюдаемого объекта. Также технология позволяет исключить ситуацию с перенасыщением светом для объекта, расположенного на близкой дистанции.

Защита

Камера обладает сертификатом IP67. Тем самым, устройство невосприимчиво к пыли и имеет повышенную защиту от воды. Поддержка $\pm 25\%$ допустимого отклонения входного напряжения, камера подходит даже для нестабильных условий уличного применения. Грозозащита по напряжению до 4кВ обеспечивает надёжную защиту.

Характеристики**Камера**

Модель	DH-HAC-HDW2231RP-Z
Видеокамера	
Матрица	1/2.8" CMOS
Разрешение	2Мп
Чувствительность	0.005Лк@ F1.3(цвет)/ 0Лк@ F1.3(ИК вкл)
Соотношение сигнал/шум	Более 65дБ
Дальность ИК подсветки	До 60м
Управление ИК подсветкой	Авто/Вручную
Модуль ИК подсветки	2 диода

Объектив

Фокусное расстояние	2.7мм – 13.5мм
Макс. апертура	F1.3
Угол обзора	По горизонтали: 102°~29°
Управление фокусировкой	Моторизованное
Мин. расстояние до объекта	200мм

Дистанции DORI

Примечание: расстояние рассчитывается на основе спецификации сенсора и результатов лабораторных тестирований в соответствии с EN 62676-4, которая определяет критерии для обнаружения, наблюдения, распознавания и идентификации соответственно.

	DORI	Дистанция	
		W	T
Детекция	25px/m	47м	153м
Наблюдение	63px/m	19м	61м
Распознавание	125px/m	9м	31м
Идентификация	250ppm	5м	15м

Видео

Разрешение	1080P (1920×1080)
Частота кадров	25 к/с@1080P, 25 к/с@720P
Видеовыход	1-канал BNC HD-видеовыход/CVBS видеовыход (переключаемый)
День/Ночь	Авто(ICR) / Вручную
OSD меню	Мультиязычный интерфейс
Компенсация засветки	BLC/HLC/WDR
WDR	120dB
Усиление сигнала	AGC
Шумоподавление (DNR)	2D/3D
Баланс белого	Авто/Вручную
Функция "Интеллектуальная ИК подсветка" (Smart IR)	Авто/Вручную

Интерфейсы

Аудио входы/выходы	Нет
--------------------	-----

Электропитание

Питание	DC 12В
Потребление	До 7.2Вт (DC 12В, ИК вкл.)
Условия эксплуатации	
Рабочие условия	-40 ~ +60°C, относительная влажность менее 90% Запуск должен выполняться при температуре выше -40 °C
Условия хранения	-40 ~ +60°C, относительная влажность менее 90%
Класс защиты	IP67
Вандалозащищённость	Нет
Общие данные	
Материал корпуса	Металл
Размеры	Ф122мм × 104.9мм
Вес нетто	0.59кг
Вес брутто	0.74кг

Информация

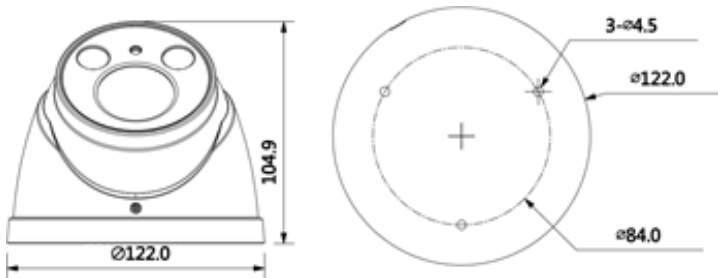
Тип	Название	Описание
2Мп видеокамера	DH-HAC-HDW2231RP-Z	2Мп купольная Starlight HDCVI видеокамера с ИК подсветкой, PAL
Аксессуары	PFB203W	Настенное крепление
	PFA137	Монтажная коробка
	PFA152	Крепление для столба
	PFM820	UTC контроллер
	PFM800	Пассивный приемопередатчик
	PFM801	Пассивный приемопередатчик с питанием
	PFM809-4CH	4-кн приемопередатчик
	PFM809	16-кн приемопередатчик
	PFM810	POC передатчик

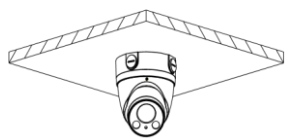
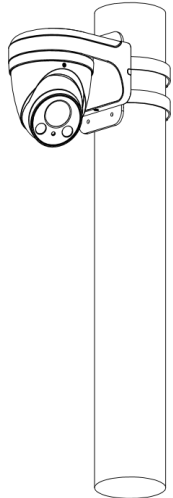
Аксессуары

Дополнительно:

 PFB203W	 PFA152	 PFA137
 PFM820	 PFM801	 PFM809-4кн
 PFM809	 PFM800	 PFM810

Размеры(мм)



Монтажная коробка	Крепление для столба
PFA137	PFB203W + PFA152
	
Настенное крепление	
PFB203W	
