

DH-IPC-HF8630FP

6Мп Корпусная IP видеочамера



- 1/1.8" 6 Мегапикселей SONY Exmor CMOS
- Поддержка H.265/H.264 до 3-х потоков
- 25 к/с при разрешении 6Мп (3072×2048)
- DWDR, режим день/ночь(ICR), 3DNR, AWB, AGC, BLC
- Сетевой мониторинг: Web viewer, CMS(DSS/PSS) & DMSS
- Auto back focus(ABF)
- Слот Micro SD, PoE



Описание

Продукты серии Ultra оснащены высокопроизводительными процессорами и матрицами производства Sony, что позволяет реализовать поддержку разрешения UHD, технологии Sratlight и Super WDR. Камерами поддерживаются функции подсчета посетителей (People Counting) и тепловых карт (Heat Map), что идеально подходит для решения задач бизнес-аналитики.

Функции

Интеллектуальная система видео (IVS)

Благодаря встроенной интеллектуальной системе видеоаналитики, камера имеет возможность обнаружения и анализа движущихся объектов для повышения эффективности видеонаблюдения. Камера обеспечивает дополнительный видеоанализ, позволяя обнаруживать множество различных объектов, таких, как оставленные или забытые предметы. IVS также поддерживает функцию "Tripwire", что позволяет камере определить, когда заранее заданная граница была пересечена. Поддерживается подсчет посетителей, что идеально подходит для задач бизнес-аналитики, а также обнаружение лиц, для поиска и идентификации.

Функции для бизнес-аналитики (Подсчёт людей (People Counting) и Тепловые карты (Heat Map))

Камеры серии поддерживают функции подсчёта людей (People Counting) и тепловые карты (Heat Map). Эти функции активно используются в бизнес-аналитики для оптимизации различных бизнес-процессов.

Функция SSA (Smart Scene Adaptive)

Данная функция является собственной разработкой компании Dahua. Камера автоматически оценивает изменение сцены и при сильном засвечивании будет регулировать параметры экспозиции, чтобы получить лучшее качество изображения.

HEVC (H.265)

H.265 ITU-T VCEG представляет собой новый стандарт кодирования видео. Стандарт H.265, разработан на основе существующего кодека H.264. Технология кодирования кодека H.265 эффективнее предыдущей версии H.264 на величину 30- 50%, при этом, качество картинки остаётся на таком же высоком уровне.

| Характеристики | | | |
|----------------------------------|-----------------------------------------------------------------------------------------------------------------------------------------------------------------------------|--------------------------------------------|---------------------------------------------------------------------------------------------------------------------------------------------------|
| Камера | | Электронная стабилизация изображения (EIS) | Поддерживается |
| Модель | DH-IPC-HF8630FP | Функция "Антитуман" (Defog) | Поддерживается |
| Видеокамера | | Цифровое увеличение | 16x |
| Матрица | 1/1.8" SONY Exmor CMOS | Поворот изображения | 0°/90°/180°/270° |
| Разрешение | 6Мп | Зеркалирование | Поддерживается |
| RAM/ROM | 1024МВ/128МВ | Приватные зоны | До 4 зон |
| Чувствительность | Цвет: 0.01Лк@ F1.2/ Ч/Б: 0.001Лк@ F1.2 | Аудио | |
| Соотношение сигнал/шум | Более 50дБ | Сжатие | G.711a/G.711Mu/AAC/G.726 |
| Объектив | | Сеть | |
| Тип крепления | C/CS | Ethernet | RJ-45 (100/1000Base-T) |
| Видеоаналитика | | Сетевые протоколы | HTTP; HTTPS; TCP/IP; ARP; RTSP; RTP; UDP; MTP; FTP; DHCP; DNS; DDNS; PPPOE; IPv4/v6; QoS; UPnP; NTP; Bonjour; 802.1x; ICMP; IGMP; SNMP; Multicast |
| Функции IVS | Пересечение линии (Tripwire) | Совместимость | ONVIF, CGI |
| | Контроль области/Вторжение в область (Intrusion) | Максимальное число подключений | До 20 пользователей |
| | Пропавшие и оставленные предметы (Object Abandoned/Missing) | Слот для карты памяти | Micro SD до 128ГБ |
| Дополнительные функции аналитики | Детекция лиц (Face Detection) | Веб интерфейс | IE/Google Chrome/Firefox/Safari |
| | Подсчёт людей (People Counting) | Программное обеспечение | Smart PSS, DSS, Easy4ip |
| | Тепловые карты (Heat Map) | Мобильные платформы | iOS, Android |
| Видео | | Интерфейсы | |
| Сжатие | H.265/H.264 | Аналоговый видеовыход (960Н) | 1 |
| Видеопотоки | 3 | Аудио входы/выходы | 2/1, 1 встроенный микрофон |
| Разрешение | 6Мп (3072x2048)/5Мп (2560x1920)/3Мп (2048x1536)/3Мп (2304x1296)/1080P (1920x1080)/1.3Мп (1280x960)/720P (1280x720)/D1 (704x576/704x480)/VGA (640x480)/CIF (352x288/342x240) | RS485 | 1 |
| Частота кадров | Основной поток | Тревожные входы/выходы | 2/2 |
| | Дополнительный поток 1 | Электропитание | |
| | Дополнительный поток 2 | Питание | DC 12В, AC 24В, PoE (802.3af) (класс 0) |
| Тип битрейта | CBR/VBR | Потребление | До 7Вт |
| Битрейт | H.264: 24 ~ 16384кБит/с H.265: 14 ~ 9984кБит/с | Условия эксплуатации | |
| День/Ночь | Авто(ICR)/Цветной/Ч/Б | Рабочие условия | -10 ~ +60°C, относительная влажность менее 90% |
| Компенсация засветки | BLC/HLC/DWDR/SSA | Условия хранения | -10 ~ +60°C, относительная влажность менее 90% |
| Баланс белого | Авто/Натуральный/Уличный фонарь/Улица/Вручную | Класс защиты | Нет |
| Усиление сигнала | Авто/Вручную | Вандалозащищённость | Нет |
| Шумоподавление (DNR) | 3D DNR | | |
| Обнаружение движения | Поддерживается | | |
| Область интереса (ROI) | Поддерживается | | |

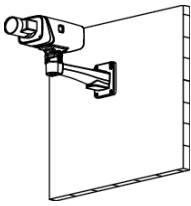
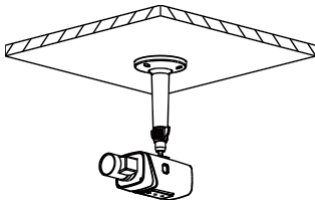
Общие данные

| | |
|------------------|-------------------------|
| Материал корпуса | Металл |
| Размеры | 161.6мм × 85.5мм × 74мм |
| Вес нетто | 0.72кг |
| Вес брутто | 0.92кг |

Информация

| Тип | Название | Описание |
|--------------------|-----------------|-------------------------|
| 6Мп IP видеокамера | DH-IPC-HF8630FP | 6Мп IP видеокамера, PAL |
| | IPC- HF8630FP | 6Мп IP видеокамера, PAL |
| Аксессуары | PFB110W | Настенное крепление |
| | PFB121W | Настенное крепление |

| Аксессуары | | |
|-----------------------------------------------------------------------------------|-------------------------------------------------------------------------------------|--|
| Дополнительно: | | |
|  |  | |
| PFB110W | PFB121W | |

| Настенное крепление | Настенное/потолочное крепление |
|------------------------------------------------------------------------------------|-------------------------------------------------------------------------------------|
| PFB121W | PFB110W |
|  |  |

Размеры(мм)

