

DH-HAC-HDW2401EMP-0360B

4Мп купольная HDCVI видеокамера с WDR и ИК подсветкой



- WDR (120dB), 3DNR
- 25 к/с при разрешении 4Мп
- HD и SD выходы
- Объектив 3.6мм
- Дальность ИК подсветки до 50м, функция “Smart IR”
- IP67, питание DC 12В



Описание

Видеокамера с 4Мп сенсором позволяет получить детализированную картинку в режиме реального времени. Также камера обладает поддержкой широкого динамического диапазона 120дБ, что позволяет использовать решение в сложных условиях освещения. Камеры данной серии также обладают поддержкой мультязычной OSD меню и обладает двумя HD и SD выходами, аудио и тревожным вх./вых.

Функции

Передача 4х типов сигналов по одному кабелю

Технология HDCVI поддерживает передачу 4х типов сигналов по одному коаксиальному кабелю, а именно, видеосигнал, аудиосигнал*, данные и питание. Двухнаправленная передача сигналов позволяет HDCVI камерам взаимодействовать с HCVR/XVR, например, для передачи тревожных сигналов и PTZ команд. Кроме того, поддержка технологии PoC делает систему более гибкой с точки зрения проектирования.

* Аудио вход реализован не на всех HDCVI видеокамерах.

Передача данных на большие дистанции

Технология HDCVI обеспечивает передачу данных на большие дистанции в режиме реального времени. Для разрешения 1080P, максимальная дистанция составляет 800м, для 720P – 1200м. Для UTP* кабеля, максимальные дистанции 300м и 450м для 1080P и 720P соответственно.

*Результаты подтверждены тестированием в лабораториях компании Dahua Technology.

Простота

Технология HDCVI сохранила все преимущества традиционного аналогового видеонаблюдения, и тем самым представляет из себя отличный выбор в сегменте безопасности. Решение HDCVI может использовать уже имеющуюся кабельную инфраструктуру, что в свою очередь значительно снижает затраты на монтаж.

Широкий динамический диапазон

Встроенная технология широкого динамического диапазона (WDR), нормализует яркую картинку, даже в самых сложных условиях контраста освещения. Для задач со сложными условиями высокой и одновременно низкой освещенностью, аппаратный WDR(120dB) одновременно оптимизирует яркие и темные участки сцены, чтобы обеспечить высокое качество изображения.

Технология 3DNR

Технология 3DNR является технологией шумоподавления, которая ликвидирует шумы путём сравнения двух последовательных кадров. Технология 3DNR позволяет значительно снизить шумы, с небольшим снижением резкости. Кроме того, технология 3DNR значительно снижает величину потока с камеры, тем самым уменьшает величину файлового архива.

Несколько интерфейсов

Камера имеет несколько интерфейсов для передачи/получения нескольких типов сигналов. Камера обладает HDCVI и CVBS интерфейсами, посредством двух BNC разъёмов. Также у видеокамеры есть аудио и тревожный вх./вых. для подключения внешних устройств. Большое количество интерфейсов позволяет использовать оборудование в самых разнообразных задачах.

Функция “Интеллектуальная ИК подсветка” (Smart IR)

Функция “Интеллектуальная ИК подсветка” является технологией, которая обеспечивает необходимую однородную яркость в Ч/Б режиме в условиях полной темноты. Технология подстраивает интенсивность ИК подсветки для компенсации расстояния до наблюдаемого объекта. Также технология позволяет исключить ситуацию с перенасыщением светом для объекта, расположенного на близкой дистанции.

Защита

Камера обладает сертификатом IP67. Тем самым, устройство невосприимчиво к пыли и имеет повышенную защиту от воды. Поддержка $\pm 25\%$ допустимого отклонения входного напряжения, камера подходит даже для нестабильных условий уличного применения. Грозозащита по напряжению до 4кВ обеспечивает надёжную защиту.

Характеристики

Камера	
Модель	DH-HAC-HDW2401EMP-0360B
Видеокамера	
Матрица	1/3" CMOS
Разрешение	4Мп
Чувствительность	0.01Лк@ F1.5(цвет)/ 0Лк@ F1.5(ИК вкл)
Соотношение сигнал/шум	Более 65дБ
Дальность ИК подсветки	До 60м
Управление ИК подсветкой	Авто / Вручную
Модуль ИК подсветки	1 диод

Объектив

Фокусное расстояние	3.6мм
Макс. апертура	F1.5
Угол обзора	По горизонтали: 79°
Управление фокусировкой	Нет
Мин. расстояние до объекта	1500мм

Видео

Разрешение	2560×1440
Частота кадров	25 к/с@4Мп, 25 к/с@1080P/720P
Видеовыход	1-канал BNC HDCVI HD-видеовыход 1-канал BNC CVBS видеовыход
День/Ночь	Авто(ICR) / Вручную
OSD меню	Мультиязычный интерфейс
Компенсация засветки	BLC/HLC/WDR
WDR	120dB
Усиление сигнала	AGC
Шумоподавление (DNR)	2D/3D
Баланс белого	Авто / Вручную
Функция "Интеллектуальная ИК подсветка" (Smart IR)	Авто / Вручную

Интерфейсы

Аудио входы/выходы	Нет
--------------------	-----

Электропитание

Питание	DC 12В
Потребление	До 5.3Вт (DC 12В, ИК вкл.)

Условия эксплуатации

Рабочие условия	-30 ~ +60°C, относительная влажность менее 90% Запуск должен выполняться при температуре выше -30 ° C
Условия хранения	-30 ~ +60°C, относительная влажность менее 90%
Класс защиты	IP67
Вандалозащищённость	Нет

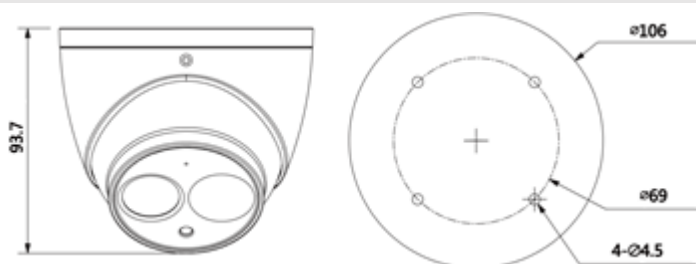
Общие данные

Материал корпуса	Металл
Размеры	Ф106мм × 93.7мм
Вес нетто	0.44кг
Вес брутто	0.58кг

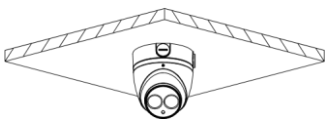
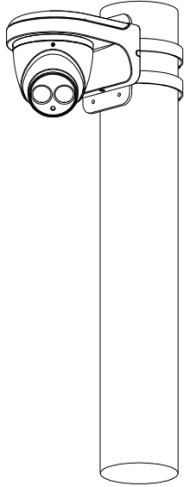
Информация

Тип	Название	Описание
4Мп видеокамера	DH-HAC-HDW2401EMP-0360B	4Мп купольная HDCVI видеокамера с WDR и ИК подсветкой, PAL
Аксессуары	PFB204W	Настенное крепление
	PFA139	Монтажная коробка
	PFA152	Крепление для столба

Размеры(мм)



Аксессуары		
Дополнительно:		
		
PFB204W	PFA152	PFA139

Монтажная коробка	Крепление для столба
PFA139	PFB204W + PFA152
	
Настенное крепление	
PFB204W	
