

DH-SD29204T-GN

2Мп 4х PTZ IP видеокамера



- 1/2.7" CMOS
- 4х оптическое увеличение
- Кодирование до 3-х потоков
- WDR, режим день/ночь(ICR), Ultra DNR
- 25 к/с при разрешении 1080P, 25/50 к/с при разрешении 720P
- Видеоаналитика
- Дальность ИК подсветки до 30м

Описание

Серия Lite - серия мини-купольных PTZ видеокамер в компактном исполнении корпуса. Серия идеально подходит для систем построения систем начального уровня. Высокая скорость панорамирования и наклона обеспечивает охват большой площади.

Функции

Широкий динамический диапазон

Встроенная технология широкого динамического диапазона (WDR), нормализует яркую картинку, даже в самых сложных условиях контраста освещения. Для задач со сложными условиями высокой и одновременно низкой освещенностью, аппаратный WDR(120dB) одновременно оптимизирует яркие и темные участки сцены, чтобы обеспечить высокое качество изображения.

Технология Smart H.264+

Передача видеопотоков высокого качества без высокой загрузки сетевой инфраструктуры, Smart H.264+ является оптимизированной реализацией кодека H.264. Smart H.264+ является адаптивной технологией кодирования сцены и включает в себя: динамический GOP, динамический ROI, гибкую многокадровую конструкцию опорного кадра и интеллектуальное подавление шумов, обеспечивая экономию до 70% пропускной способности в сравнении с кодеком H.264.

Окружающая среда

Диапазон температур $-40^{\circ}\text{C} \sim +60^{\circ}\text{C}$ дает возможность установки камеры в экстремальные условия окружающей среды.

Совместимость

Камера поддерживает протокол ONVIF (Open Network Video Interface Forum), что обеспечивает работу камеры с устройствами и программным обеспечением других производителей.

Характеристики**Камера**

Модель	DH-SD29204T-GN
--------	----------------

Видеокамера

Матрица	1/2.7" CMOS
Разрешение	2Мп
RAM/ROM	256MB/128MB
Чувствительность	Цвет: 0.05Лк@ F1.6/ Олк@ F1.6 (ИК вкл)
Соотношение сигнал/шум	Более 55дБ
Дальность ИК подсветки	До 30м
Управление ИК подсветкой	Авто/Вручную
Модуль ИК подсветки	4 диода

Объектив

Фокусное расстояние	2.7мм ~ 11мм
Апертура	F1.6
Угол обзора	По горизонтали: 112.5° ~ 30°
Оптическое увеличение	4x
Управление фокусировкой	Авто/Вручную
Мин. расстояние до объекта	100мм

Дистанции DORI

Примечание: расстояние рассчитывается на основе спецификации сенсора и результатов лабораторных тестирований в соответствии с EN 62676-4, которая определяет критерии для обнаружения, наблюдения, распознавания и идентификации соответственно.

Детекция	Наблюдение	Распознавание	Идентификация
120м	48м	24м	12м

PTZ функционал

Углы обзора	По горизонтали: 0° ~ 360°; По вертикали: 0° ~ 90°
Скорость в ручном режиме	Пан.: 0.1° ~ 100°/с; Наклон: 0.1° ~ 60°/с
Скорость по предустановкам	Пан.: 100°/с; Наклон: 60°/с
Количество предустановок	300
Режимы	5 Шаблонов; 8 Туров; Панорамирование; Сканирование
Действия при отсутствии команд	Вызов Предустановки/Сканирования/Тура/Обхода при отсутствии команд в указанный период
Протоколы	DH-SD, Pelco-P/D (автоопределение)

Видеоаналитика

Автоматическое слежение	Нет
Функции IVS	Пересечение линии (Tripwire)
	Контроль области/Вторжение в область (Intrusion)
	Пропавшие и оставленные предметы (Object Abandoned/Missing)
Дополнительные функции аналитики	Детекция лиц (Face Detection)

Видео

Сжатие	H.264+/H.264/MJPEG
--------	--------------------

Видеопотоки	3	
Разрешение	1080P (1920×1080)/720P (1280×720)/D1 (704×576/704×480)/CIF (352×288/352×240)	
Частота кадров	Основной поток	1080P/D1(1~25к/с) 720P(1~50к/с)
	Дополнительный поток 1	D1/CIF (1 ~ 25к/с)
	Дополнительный поток 2	720P/D1/CIF (1 ~ 25к/с)
Тип битрейта	CBR/VBR	
Битрейт	H.264+/H.264: 448 ~ 8192кБит/с MJPEG: 5120 ~ 10240кБит/с	
День/Ночь	Авто(ICR)/Цветной/Ч/Б	
Компенсация засветки	BLC/HLC/WDR (120dB)	
Баланс белого	Авто/ATW/Улица/Помещение/Вручную	
Усиление сигнала	Авто/Вручную	
Шумоподавление (DNR)	Ultra DNR (2D/3D)	
Обнаружение движения	Поддерживается	
Область интереса (ROI)	Поддерживается	
Электронная стабилизация изображения (EIS)	Нет	
Функция "Антитуман"(Defog)	Поддерживается	
Цифровое увеличение	16x	
Поворот изображения	180°	
Приватные зоны	До 24 зон	

Аудио

Сжатие	G.711a/G.711u(32кБит/с)/PCM(128кБит/с)
--------	--

Сеть

Ethernet	RJ-45 (10/100Base-T)
Сетевые протоколы	IPv4/IPv6; HTTP; HTTPS; SSL; TCP/IP; UDP; UPnP; ICMP; IGMP; SNMP; RTSP; RTP; SMTP; NTP; DHCP; DNS; PPPoE; DDNS; FTP; IP; Filter; QoS; Bonjour; 802.1x
Совместимость	ONVIF, CGI
Максимальное число подключений	До 20 пользователей
Слот для карты памяти	Micro SD до 128Гб
Веб интерфейс	IE10/Chrome/Firefox/Safari
Программное обеспечение	Smart PSS, DSS
Мобильные платформы	iOS, Android

Интерфейсы

Аналоговый видеовыход (960H)	Нет
Аудио входы/выходы	Встроенный микрофон
RS485	Нет
Тревожные входы/выходы	Нет

Электропитание

Питание	DC 12В
Потребление	До 10Вт, 13Вт (ИК вкл.)

Условия эксплуатации

Рабочие условия	-40 ~ +60°C, относительная влажность менее 90%
Класс защиты	Нет
Вандализационность	Нет

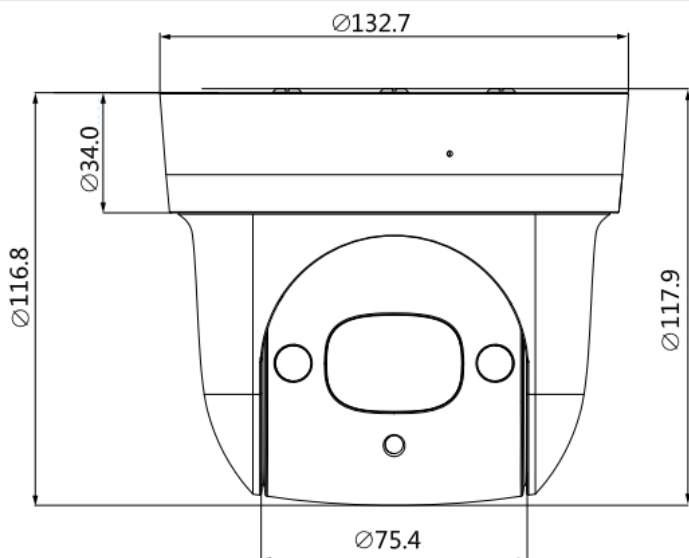
Общие данные

Материал корпуса	Металл
Размеры	Ø132.7мм x 117.9мм
Вес нетто	0.95кг
Вес брутто	1кг

Информация

Тип	Название	Описание
2Мп PTZ видеокамера	DH-SD29204T-GN	2Мп 4х PTZ IP видеокамера, PAL
Аксессуары	PFB302S	Настенное крепление
	PFA103	Адаптер крепления
	DC 12B	Блок питания
	PFB300C	Потолочное крепление
	PFA150	Крепление для столба
	PFA151	Угловое крепление

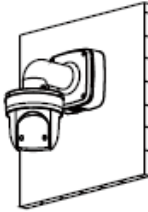

Размеры(мм)



Аксессуары

Дополнительно:

 PFB302S	 PFA103	 DC12B
 PFA150	 PFB300C	 PFA151

Настенное крепление	Крепление для столба
PFA103 + PFB302S	PFA103 + PFB302S + PFA150
	
Потолочное крепление	
PFA103 + PFB300C	
