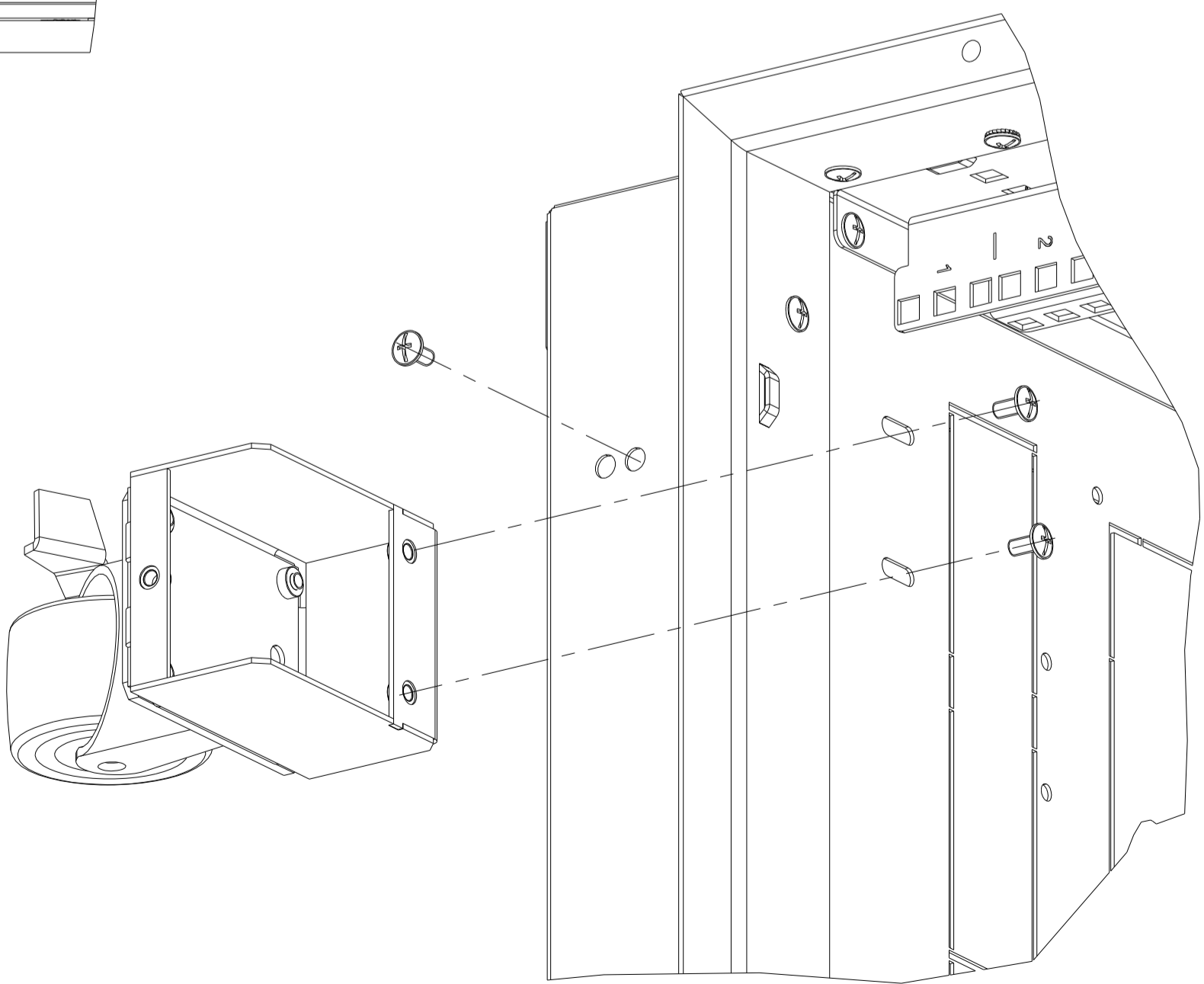
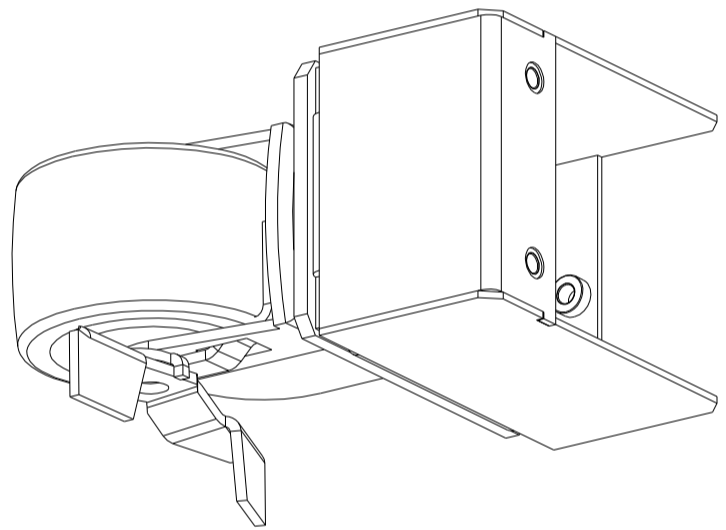
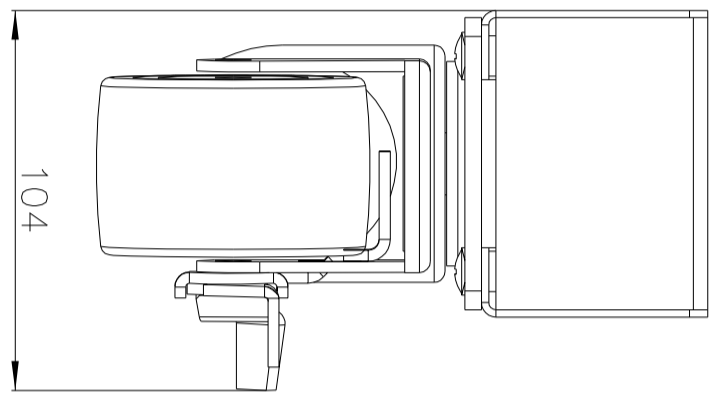
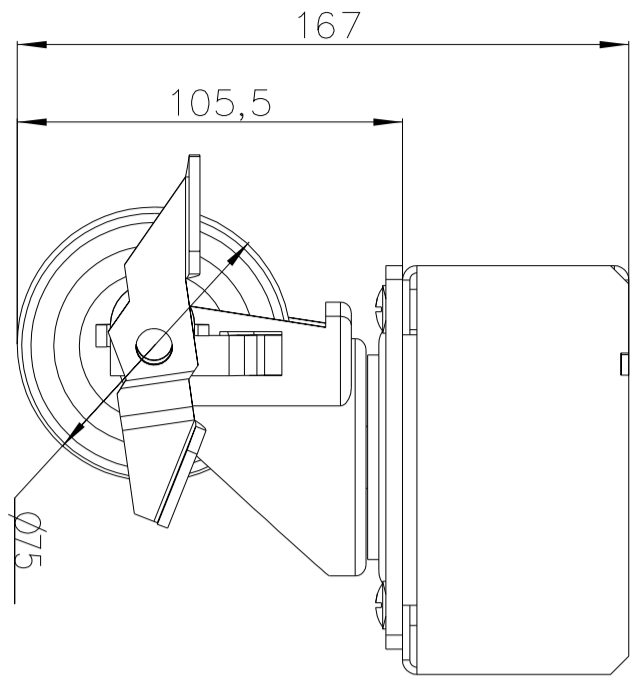
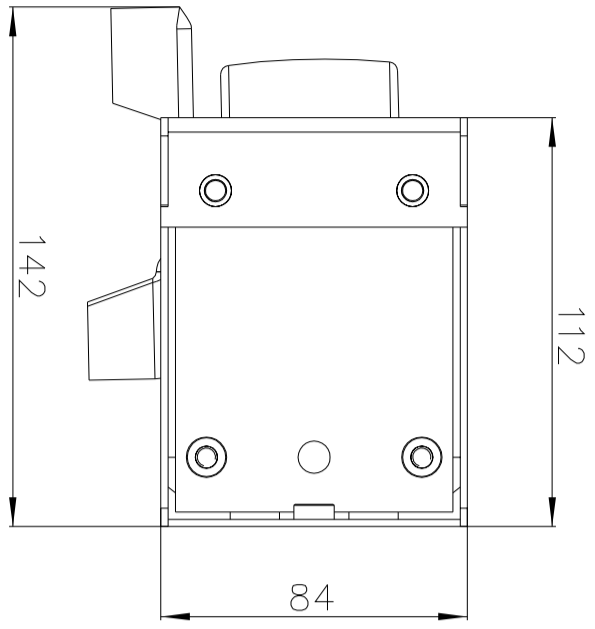
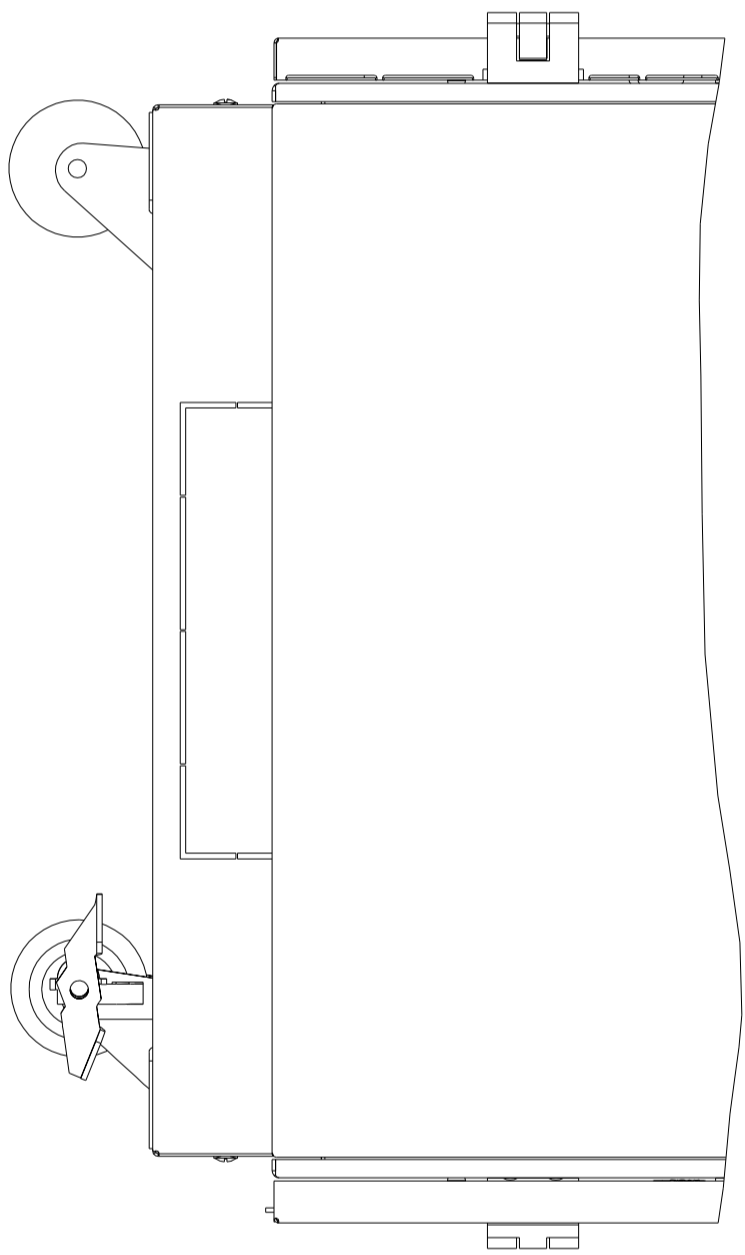
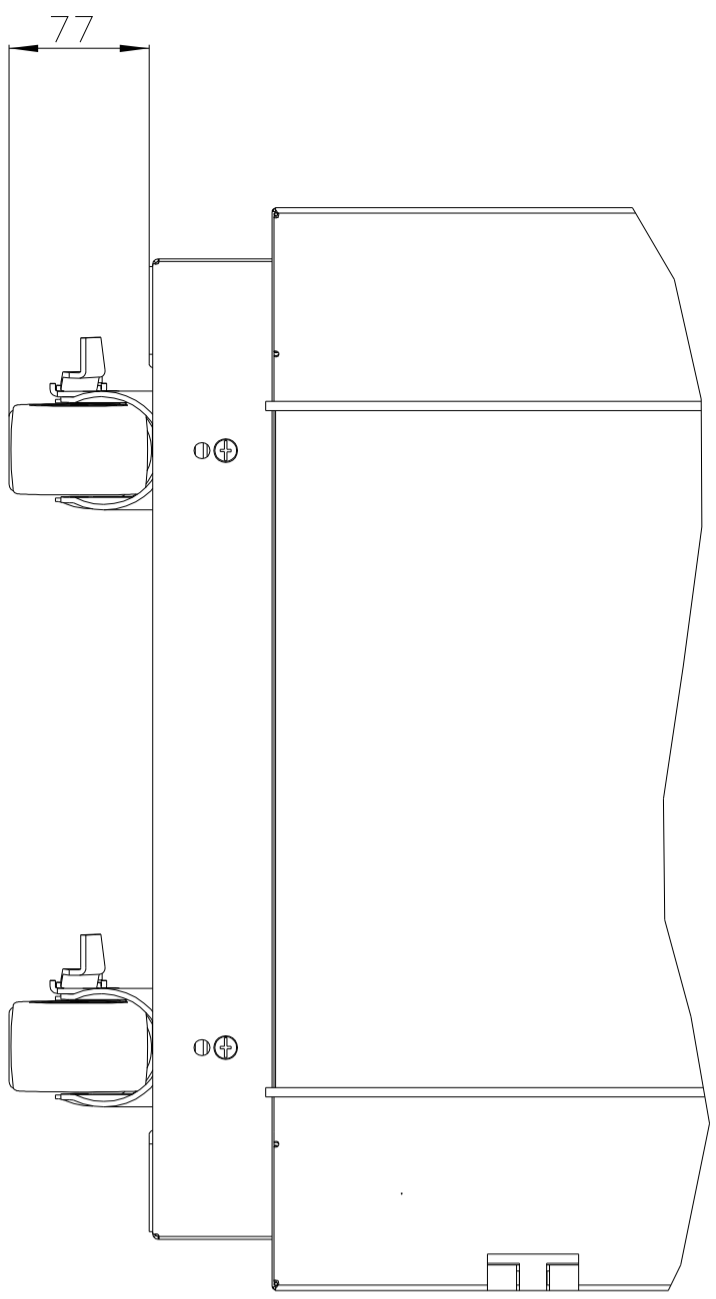


Инв. N подл.	Подп. и дата	Взам. инв. N	Инв. N дубл.	Подп. и дата
-----------------	-----------------	--------------	-----------------	-----------------

Справ. N	Перв. примен.
-------------	------------------



Шкала = 1:200 1200x800 мм Формат А4	Изм. Лист N Разраб. Проб. Т. контр. Н. контр. Умб.	Н гокум/Подл. Дате	Набор роликов 60А-26-01-31ВL серия S3000	Лист 1	Листов 1
				Тип: 0	Масса: 6,501
				Масштаб: 1:2	

Копировать:

EUTOLAN

Формат