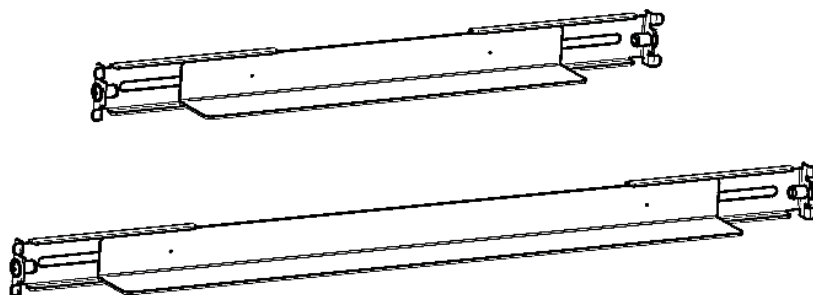


Паспорт

Комплект профилей опорных L-типа регулируемых идФУ.305361.233 ПС

ISO
9001



1. Описание

Профили опорные (далее – изделие) предназначены для дополнительной опоры установленного и закрепленного в шкафу оборудования.

Изделие изготовлено из оцинкованной стали 2 мм и рассчитано на распределенную нагрузку до 100 кг на пару профилей. Изделие поставляется комплектом, включающим два регулируемых опорных профиля L-типа, которые крепятся к 19" направляющим.

Изделия выполнены в климатическом исполнении УХЛ 4.2 по ГОСТ 15150-69 и предназначены для эксплуатации в закрытых помещениях при температуре от 5 до 40 °С, при верхнем рабочем значении относительной влажности 45...80 % (без образования конденсата) при температуре 25 °С, атмосферном давлении 60,0...106,7 мПА (450...800 мм рт. ст.).

2. Комплект профилей опорных L-типа регулируемых, коды

Код	Наименование
60A-41-60-09SL	Комплект профилей опорных L-типа регулируемых 325 мм, для шкафов глубиной 600 мм, до 100 кг
60A-41-80-09SL	Комплект профилей опорных L-типа регулируемых 525 мм, для шкафов глубиной 800 мм, до 100 кг
60A-41-0A-09SL	Комплект профилей опорных L-типа регулируемых 760 мм, для шкафов глубиной 1000 мм, до 100 кг

3. Технические характеристики

Модификация	Размер опоры, мм	Диапазон регулировки глубины крепления (мин. ... макс.), мм	Масса нетто комплекта, кг
60A-41-60-09SL	320	325...465	1,3
60A-41-80-09SL	520	525...665	1,7
60A-41-0A-09SL	758	760...900	2,3

4. Комплект поставки

Комплект профилей опорных L-типа регулируемых поставляется в полиэтиленовой упаковке.

Комплект поставки:

- комплект из двух опорных профилей с крепежными скобками – 1 шт.;
- крепеж в составе изделия;
- паспорт – 1 шт.

5. Руководство по монтажу

ВНИМАНИЕ!

Перед началом установки внимательно ознакомьтесь с инструкцией.

Руководство по монтажу предназначено для лиц, имеющих соответствующую квалификацию, позволяющую правильно укомплектовать распределительные шкафы электрическими, электронными, механическими и пневматическими устройствами, установить и смонтировать шкаф на требуемом месте установки и корректно его подключить.

Необходимый инструмент:

- крестовая отвертка;
- шлицевая отвертка.

Освободите достаточное пространство для складирования деталей устанавливаемого изделия. Место монтажа должно быть очищено от пыли и посторонних предметов. Перед началом установки убедитесь в наличии всех принадлежностей согласно пункту 4 настоящего паспорта.

Извлеките профили и компоненты крепежа из упаковки.

Для удобства дальнейшей работы удалите упаковку с места установки.

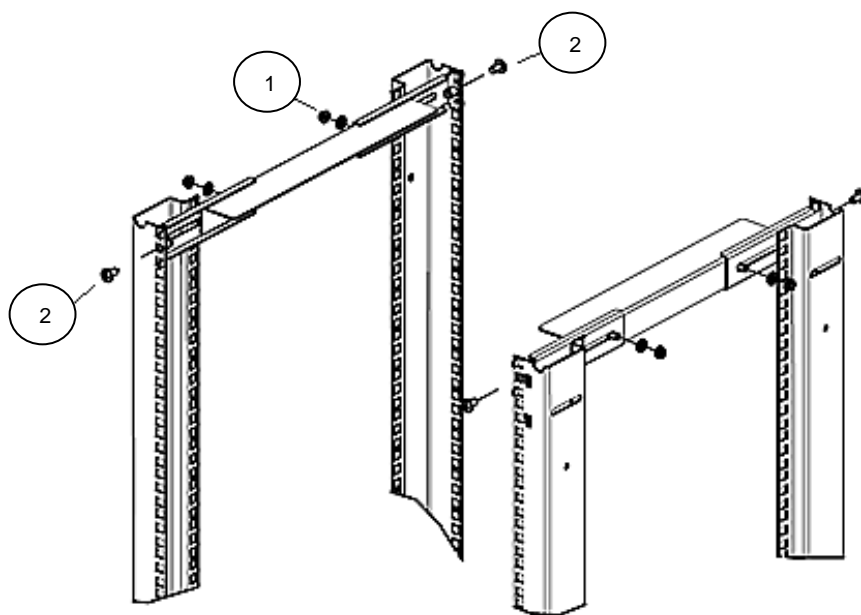


Рисунок 1. Установка профилей опорных L-типа регулируемых

Отпустите гайки (1) на устанавливаемых профилях. Раздвиньте крепежные скобы на необходимое расстояние В (в пределах размера, указанного в таблице пункта 3). Установите профили между 19" направляющими в соответствующие крепежные отверстия на направляющих.
Закрепите скобы профиля на 19" направляющих винтами (2). Затяните гайки (1).

6. Меры безопасности

Производя установку опорных профилей, персонал должен пользоваться только исправным инструментом и индивидуальными средствами защиты (перчатки, спецодежда). Подключение и техническое обслуживание оборудования должно производиться только квалифицированным специалистом в соответствии с правилами установки.

7. Условия транспортировки, хранения и утилизации

7.1. Изделие не содержит в своем составе материалов, опасных для жизни и здоровья человека и вредных для окружающей среды, и не требует специальных мер предосторожности при транспортировании, хранении и утилизации. Изделие не содержит в своем составе драгоценных металлов.

7.2. Условия транспортирования по группе 5 ГОСТ 15150-69 всеми видами наземного транспорта в закрытых отсеках, исключая воздействие атмосферных осадков, при температуре от 223 до 323 К (от минус 50 до 50 °С) и относительной влажности воздуха до 98 % без образования конденсата, при температуре окружающего воздуха 298 К (+25 °С).

7.3. Условия хранения по группе 2 (С) ГОСТ 15150-69.

7.4. Утилизацию изделия производят по общим правилам, действующим у потребителя.

8. Гарантийные обязательства

8.1. Изготовитель гарантирует качество изделия при соблюдении потребителем условий эксплуатации, транспортирования и хранения.

8.2. После истечения гарантийного срока предприятие-изготовитель обеспечивает платную поставку запасных частей и принадлежностей в течение всего срока службы изделия.

8.3. Компания Eurolan гарантирует соответствие профилей опорных L-типа регулируемых заявленным характеристикам и требованиям стандартов в течение 5 лет с момента приобретения изделия у официального поставщика на территории РФ.

9. Условия гарантийного обслуживания

Претензии к качеству товара могут быть предъявлены в течение гарантийного срока. Неисправные изделия в течение гарантийного срока ремонтируются или обмениваются на новые бесплатно. Решение о замене или ремонте изделия принимает компания Eurolan либо официальный дистрибьютор продукции Eurolan на территории Российской Федерации. Замененное изделие или его части, полученные в результате ремонта, переходят в собственность Eurolan.

Затраты, связанные с демонтажом, монтажом и транспортировкой неисправного изделия в период гарантийного срока, покупателю не возмещаются.

В случае необоснованности претензии затраты на диагностику и экспертизу изделия оплачиваются покупателем.

Изделия принимаются в гарантийный ремонт (а также для замены на исправные) полностью укомплектованными, без механических повреждений и следов воздействия агрессивных веществ и растворителей.