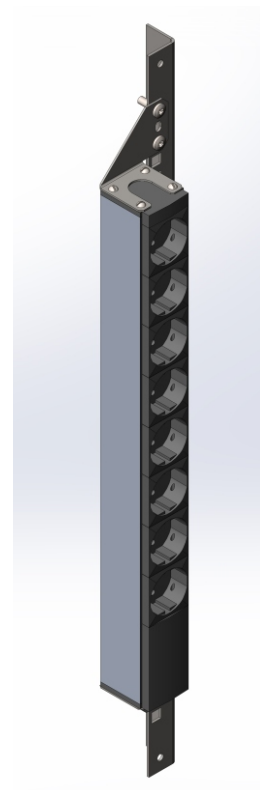
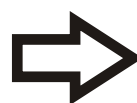
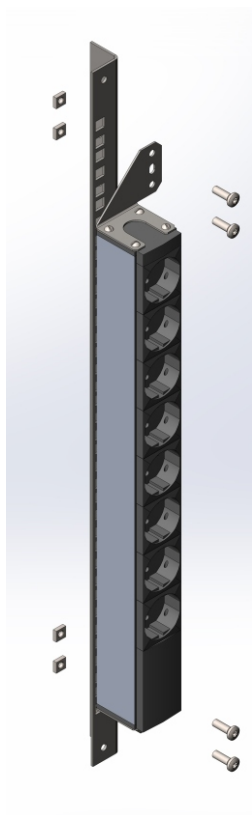
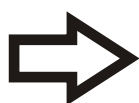
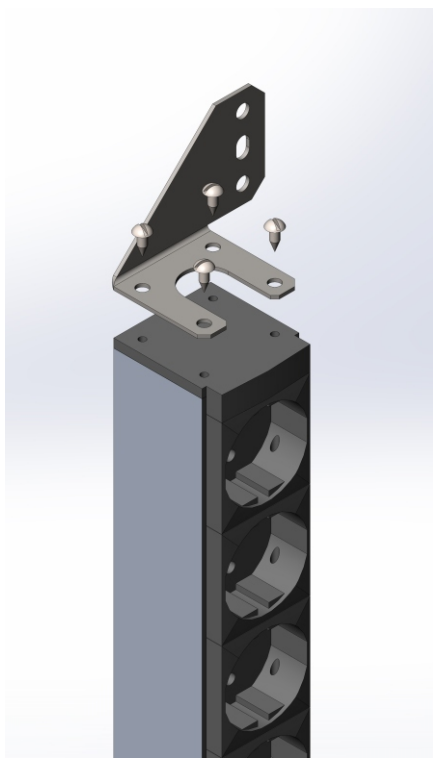


**Вариант Б. Установка блока электрических розеток (панели распределения электропитания) вертикально, на направляющие стойки с помощью угловых кронштейнов.**  
*(Приобретаются дополнительно)*



**ИЛИ**

