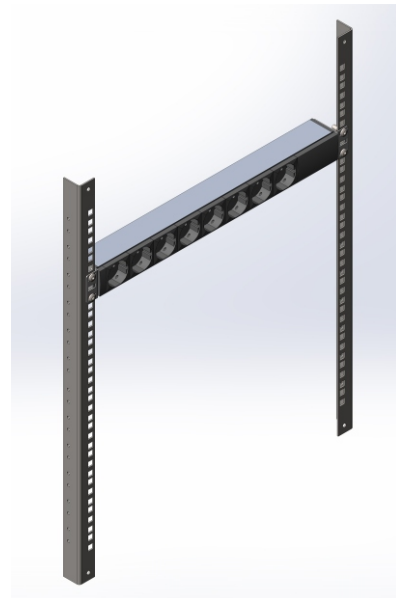
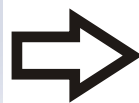
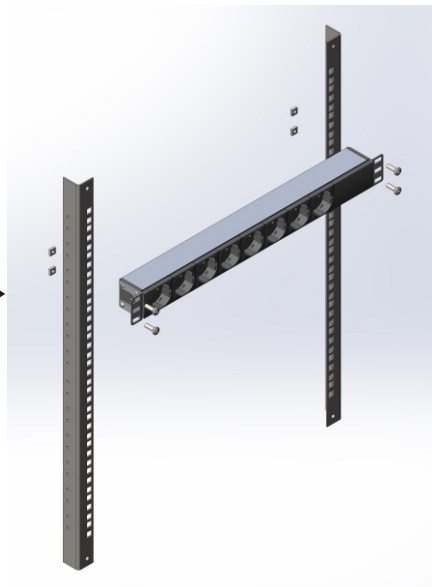
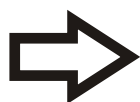
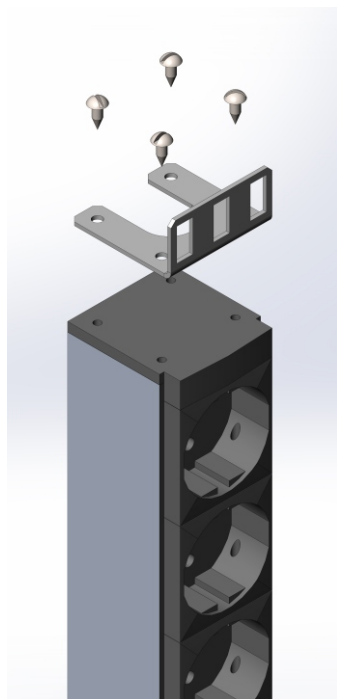


Вариант А. Установка блока электрических розеток (панели распределения электропитания), в стойку шириной 19" с помощью входящих в комплект поставки кронштейнов.



ИЛИ

