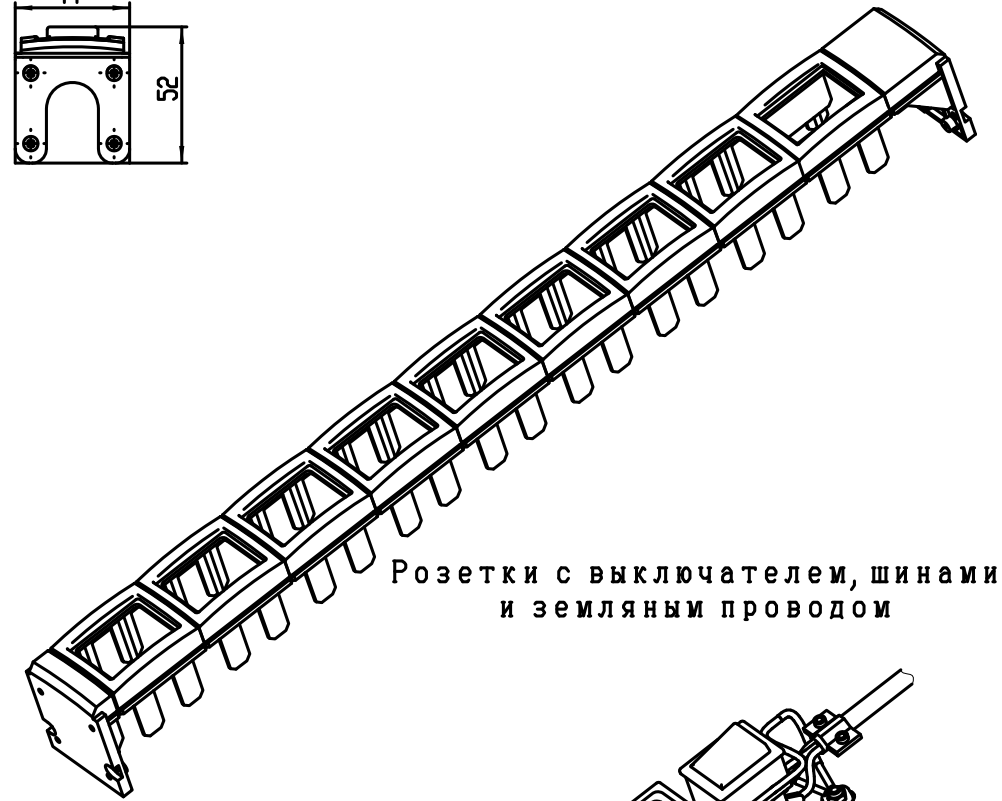
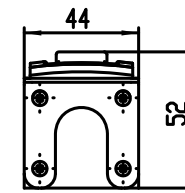
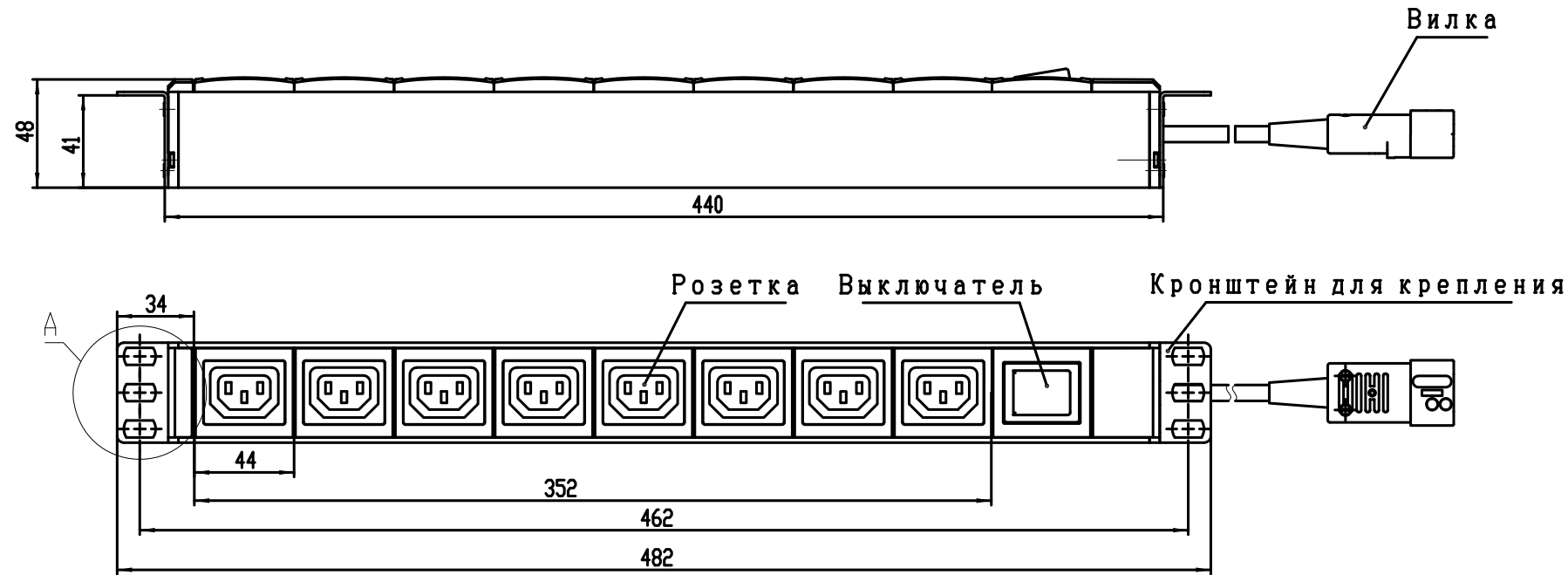


Корпуса розеток, выключателя
и торцевые кронштейны



Электрические характеристики

- 250В/10А
- 8 розеток IEC320C13
- Двухполюсный выключатель с подсветкой включенного состояния

Механические характеристики

- Ширина 44,45мм, 1U
- Кабель питания 3м с вилкой IEC320C14
- Надежность выключателя при коммутируемой 250В/10А - 10000 циклов
- Соединение розеток токовыми шинами по IDC технологии

Физические характеристики

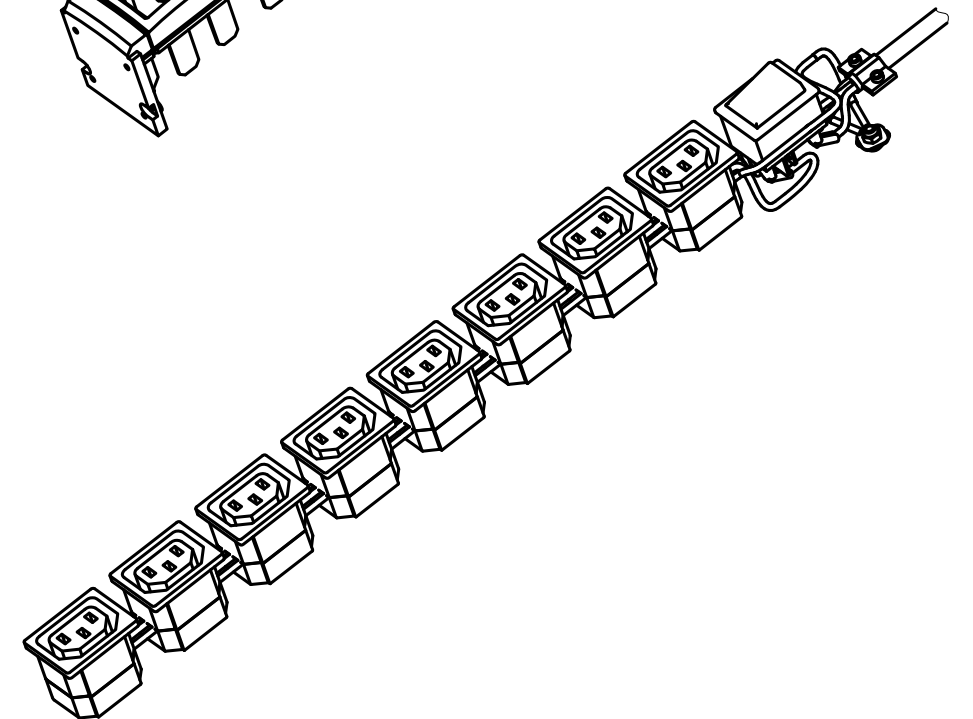
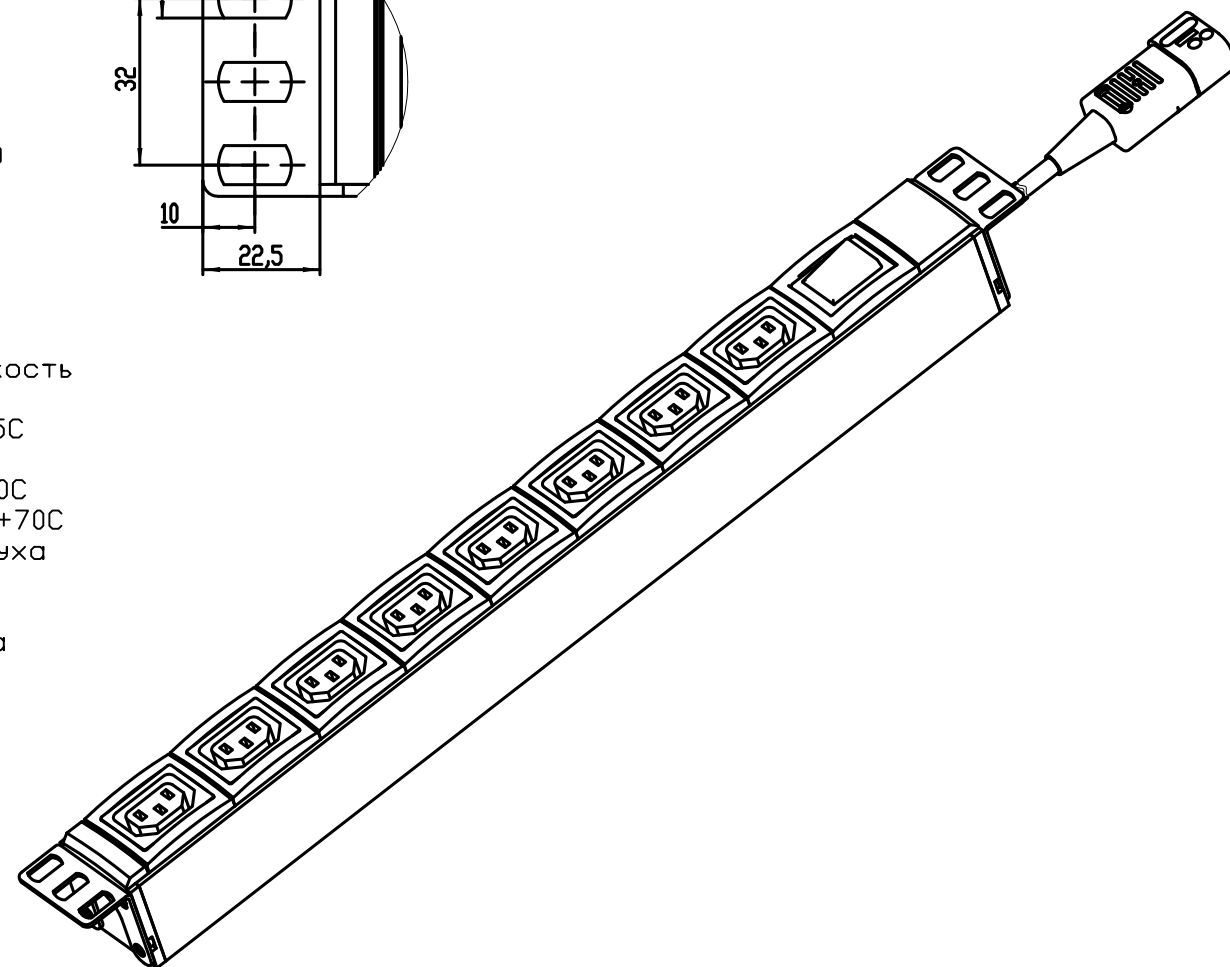
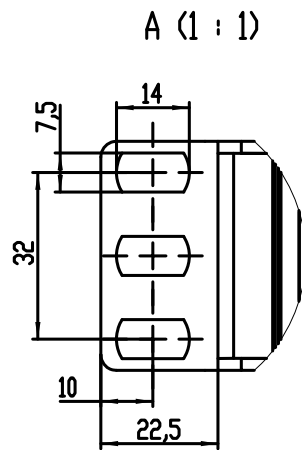
- Корпус -алюминиевый сплав, порошковая эмаль
- Розетки пластик PC, огнестойкость UL94V0?, температура конструкционной прочности 135С

Условия эксплуатации

- Рабочая температура +5С - +40С
- температура хранения -40С - +70С
- Относительная влажность воздуха до 95%

Упаковка

- Полиэтилен, картонная коробка 520x100x50 мм.



| | | | | | | | | |
|----------|------|----------|-------|----------------------------------|-----------------------------|------|--------|---------|
| | | | | EUROLAN — CONNECT IT — | | Лит. | Масса | Масштаб |
| Изм. | Лист | ? докум. | Подп. | Дата | 60А-61-04-08ВЛ | | | 1:2 |
| Разраб. | | | | | панель 8 розеток IEC320C13, | | | |
| Пров. | | | | | выключатель, кабель 3М | | | |
| Т.контр. | | | | | вилка IEC320C14 | Лист | Листов | 1 |
| Н.контр. | | | | | | | | |
| Утв. | | | | | | | | |