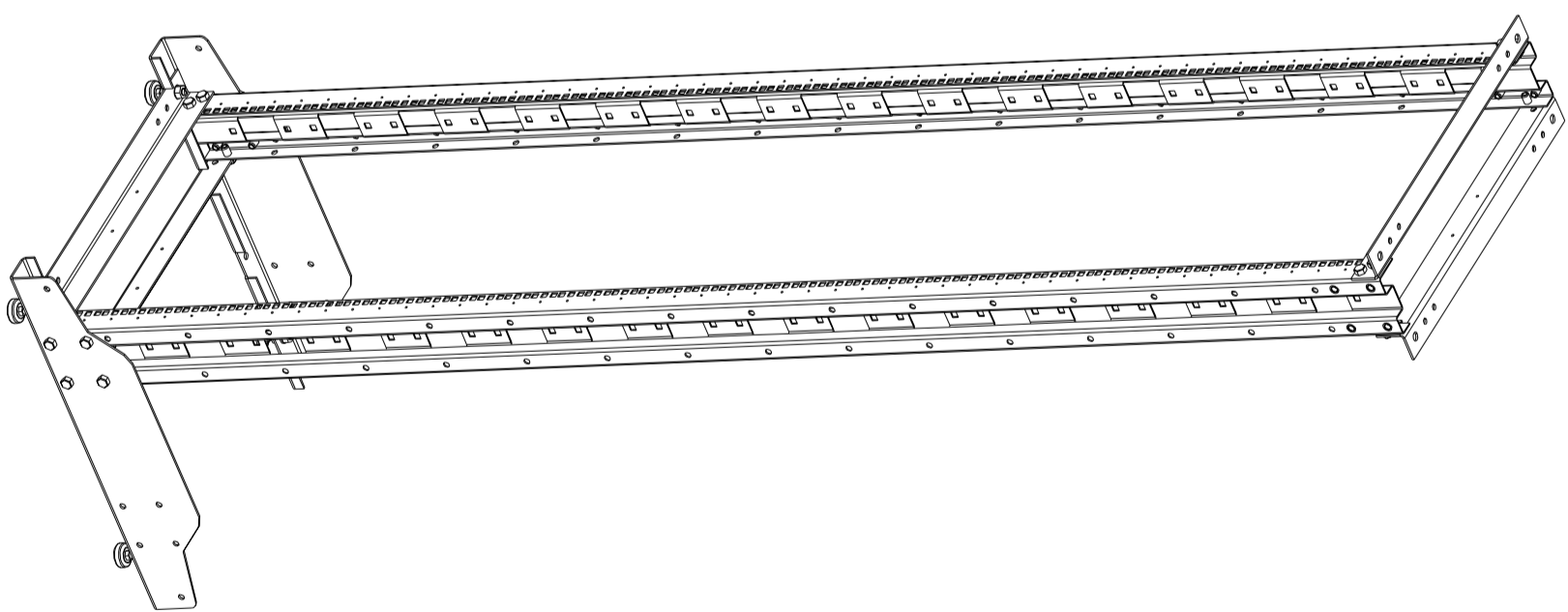
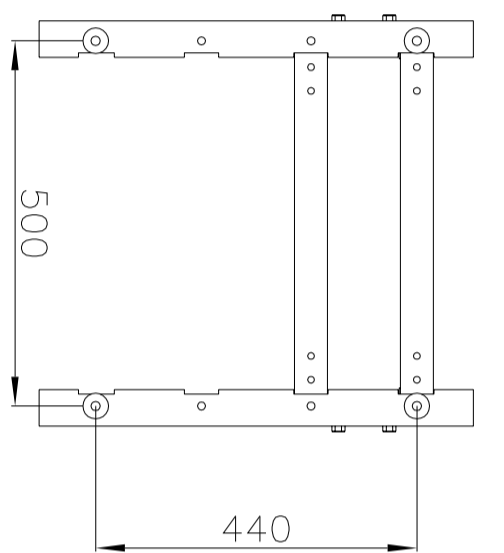
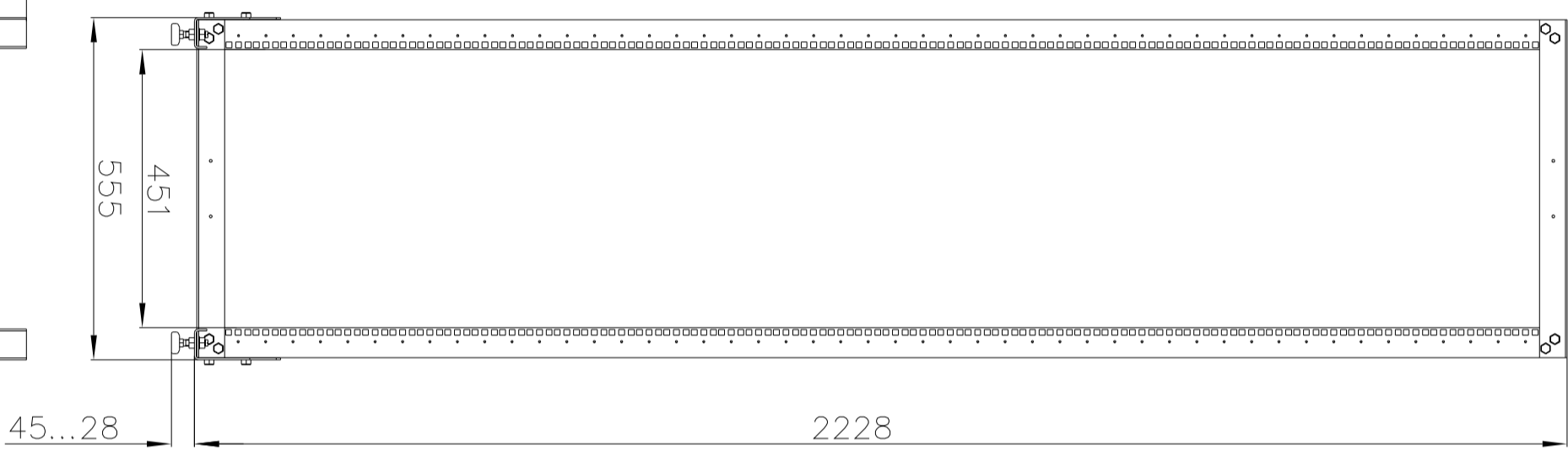
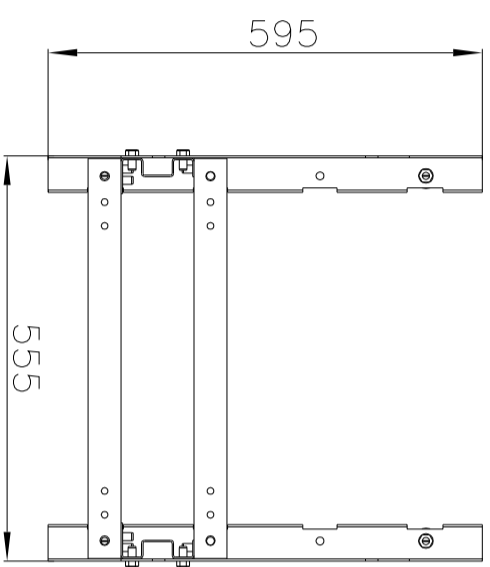
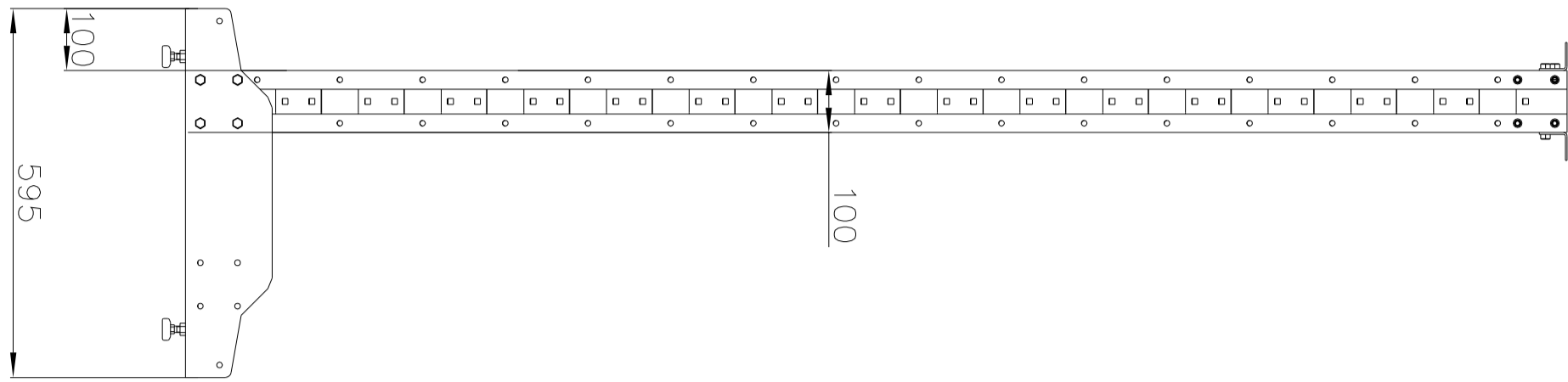


Инв. N подл. Погр. и дата	Взам. инв. N	Инв. N губл.	Погр. и дата

Справ. N	Перв. примен.



Имя файла модели	Имя файла чертежа	
Изм/Лист	N гокум.	Погр. Дата
Разраб.		
Проб.		
Т. контр.		
Н. контр.		
Умб.		
Раскореп R300 48-05-30BL Сборочный чертеж		
Лист	1	Листов 1
Масса	22,464	Масштаб 1:10
EUROLAN		

Копировать:

Формат