

Паспорт

Модуль UTP категории 5е Keystone RJ45 16В-U5-03xx



1. Описание

Розеточные модули (далее - изделие) предназначены для применения в составе Структурированных кабельных систем Eurolan (здесь и далее по тексту СКС) для подключения к ним кабелей типа витая пара. Розеточные модули служат для подключения абонентов СКС в составе абонентских розеток на рабочих местах или в составе коммутационных панелей в распределительных узлах СКС.

Все розеточные модули проходят 100% тестирование в лабораторных условиях на соответствие стандарту ISO/IEC 11801:2002.

Совместимы с инструментом Q-Tool для быстрого и надежного монтажа. Возможно терминирование IDC-инструментом 10T-P0-01 или аналогичным.

Приложения: IEEE 802.3: 10Base-T; 100Base-T; 1000Base-T; 2.5GBASE-T; 5GBASE-T
IEEE 802.5 16 MB; ISDN; TPDDI; ATM; CATV; Broadband Video; Power over Ethernet.

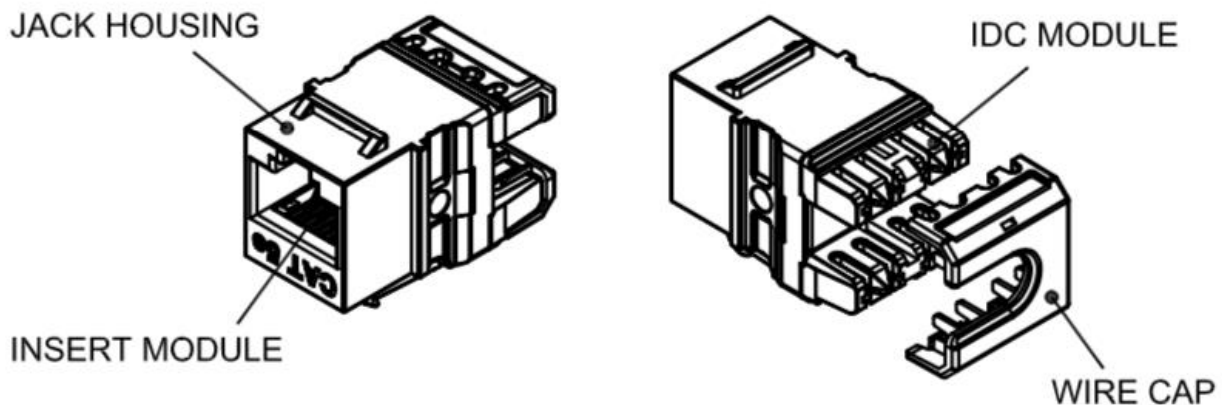
Стандарты: EN 50173-1; ISO/IEC 11801; EN 50288-9-1; IEC 61156-5; ГОСТ Р 54429–2011; IEC 61156-9 (46C/989/CD) PoE: IEEE 802.3af (15,4 Вт), 802.3at (30 Вт), 802.3bt Type 3 (60 Вт), 802.3bt Type 4 (90 Вт). МЭК 60512-99-001:2012, МЭК 60512-99-002:2019.

Изделие соответствует Единым санитарно-эпидемиологическим и гигиеническим требованиям.

2. Модуль UTP категории 5е Keystone RJ45, коды

Код	Наименование
16В-U5-03WT	Модуль UTP категории 5е keystone, белый
16В-U5-03YL	Модуль UTP категории 5е keystone, желтый
16В-U5-03RD	Модуль UTP категории 5е keystone, красный
16В-U5-03BU	Модуль UTP категории 5е keystone, синий
16В-U5-03GR	Модуль UTP категории 5е keystone, зеленый
16В-U5-03BL	Модуль UTP категории 5е keystone, черный

3. Технические характеристики



- Схема разводки: T568A и T568B
- Глубина: 30,0 мм
- Категория: 5e
- Экранирование: нет
- Тип розеточного модуля: Keystone
- Установочный размер: присоединительные размеры Keystone
- Вид разъемов: модульный разъем RJ45 неэкранированный, 8-позиционный
- Вид контакта: IDC
- Материал контакта: оловянная бронза, легированная фосфором, защитное покрытие никелем (толщина слоя около 2,54 мкм)
- Покрытие контактов в гнезде RJ45: золото 50"
- Число циклов включения-выключения: 750
- Число циклов монтажа: 30
- Совместимость: инструмент Q-Tool (10F-01-01); IDC (10T-P0-01) или аналогичный
- Монтаж: наборные панели, планки Q-SLOT, настенные коробки, адаптеры
- Цвет: белый, черный, желтый, красный, синий, зеленый
- Сопротивление изоляции: не менее 500 МОм
- Предельно выдерживаемая нагрузка
- До 1000 В, 60 Гц в течение 1 минуты
- Контактное сопротивление, МОм: не более 20
- Контактное сопротивление IDC, МОм: не более 2,5
- Допустимый диаметр проводников 26-22 AWG (0,404...0,65 мм)
- Диапазон рабочих температур, °С: -10...60
- Диапазон температур хранения, °С: -40...70
- Материал корпуса: негорючий, соответствует UL94V-0

4. Комплект поставки

Изделие поставляется в полиэтиленовой упаковке.

Упаковка снабжена маркировкой Eurolan, нанесенной печатным способом, и наклейкой с указанием артикула.

5. Руководство по монтажу

ВНИМАНИЕ!

Прежде чем начинать работу по монтажу, внимательно изучите настоящий паспорт.

Руководство по монтажу предназначено для лиц, имеющих соответствующую квалификацию, позволяющую правильно укомплектовать распределительные шкафы электрическими, электронными, механическими и пневматическими устройствами, установить и смонтировать шкаф на требуемом месте установки и корректно его подключить. Освободите достаточное пространство для складирования деталей устанавливаемого изделия. Место монтажа должно быть очищено от пыли и посторонних предметов. Извлеките изделие из упаковки.

Для удобства дальнейшей работы удалите упаковку с места установки.

Модули розеточные типа 16В-U5-03xx расшиваются на кабеле типа «витая пара» в соответствии с рекомендациями стандартов.

Расшивку можно вести ударным инструментом типа 110 или специализированным инструментом типа Q-Tool, поставляемым компанией Eurolan (заказывается отдельно).

Допускается подключение проводников с медной цельнотянутой жилой диаметром от 0,404 до 0,643 мм.

Не допускается подключение кабелей с проводниками из скрученных медных проволок.

Не допускается подключение кабелей с проводниками из стали или алюминиевых сплавов.

6. Меры безопасности

Производя установку изделия, персонал должен пользоваться только исправным инструментом и индивидуальными средствами защиты (перчатки, спецодежда).

Подключение и техническое обслуживание оборудования должно производиться только квалифицированным специалистом в соответствии с правилами.

7. Условия транспортировки, хранения и утилизации

7.1. Изделие не содержит в своем составе материалов, опасных для жизни и здоровья человека и вредных для окружающей среды, и не требует специальных мер предосторожности при транспортировании, хранении и утилизации.

7.2. Условия транспортирования по группе 5 ГОСТ 15150–69 всеми видами наземного транспорта в закрытых отсеках, исключающих воздействие атмосферных осадков, при температуре от 223 до 323 К (от минус 50 до 50 °С) и относительной влажности воздуха до 98 % без образования конденсата при температуре окружающего воздуха 298 К (25 °С).

7.3. Условия хранения по группе 2 (С) ГОСТ 15150–69.

7.4. Утилизацию изделия производят по общим правилам, действующим у потребителя.

8. Гарантийные обязательства

8.1. Изготовитель гарантирует качество изделия при соблюдении потребителем условий эксплуатации, транспортирования и хранения.

8.2. Компания Eurolan AB гарантирует соответствие изделия заявленным характеристикам и требованиям стандартов СКС при построении СКС авторизованными Eurolan монтажными организациями в течение не менее 25 лет с момента выдачи сертификата системной гарантии.

При приобретении изделий Eurolan для эксплуатации в рамках не сертифицированных Eurolan СКС или в качестве отдельных компонентов СКС гарантийный срок составляет один год с момента приобретения изделия у официального поставщика на территории РФ.

9. Условия гарантийного обслуживания

Претензии к качеству товара могут быть предъявлены в течение гарантийного срока.

Неисправные изделия в течение гарантийного срока ремонтируются или обмениваются на новые бесплатно. Решение о замене или ремонте изделия принимает представительство Eurolan AB в Российской Федерации либо официальный дистрибьютор продукции Eurolan AB на территории Российской Федерации.

Замененное изделие или его части, полученные в результате ремонта, переходят в собственность Eurolan AB.

Затраты, связанные с демонтажом, монтажом и транспортировкой неисправного изделия в период гарантийного срока, покупателю не возмещаются.

В случае необоснованности претензии затраты на диагностику и экспертизу изделия оплачиваются покупателем.

Изделия принимаются в гарантийный ремонт (а также для замены на исправные) полностью укомплектованными, без механических повреждений и следов воздействия агрессивных веществ и растворителей.