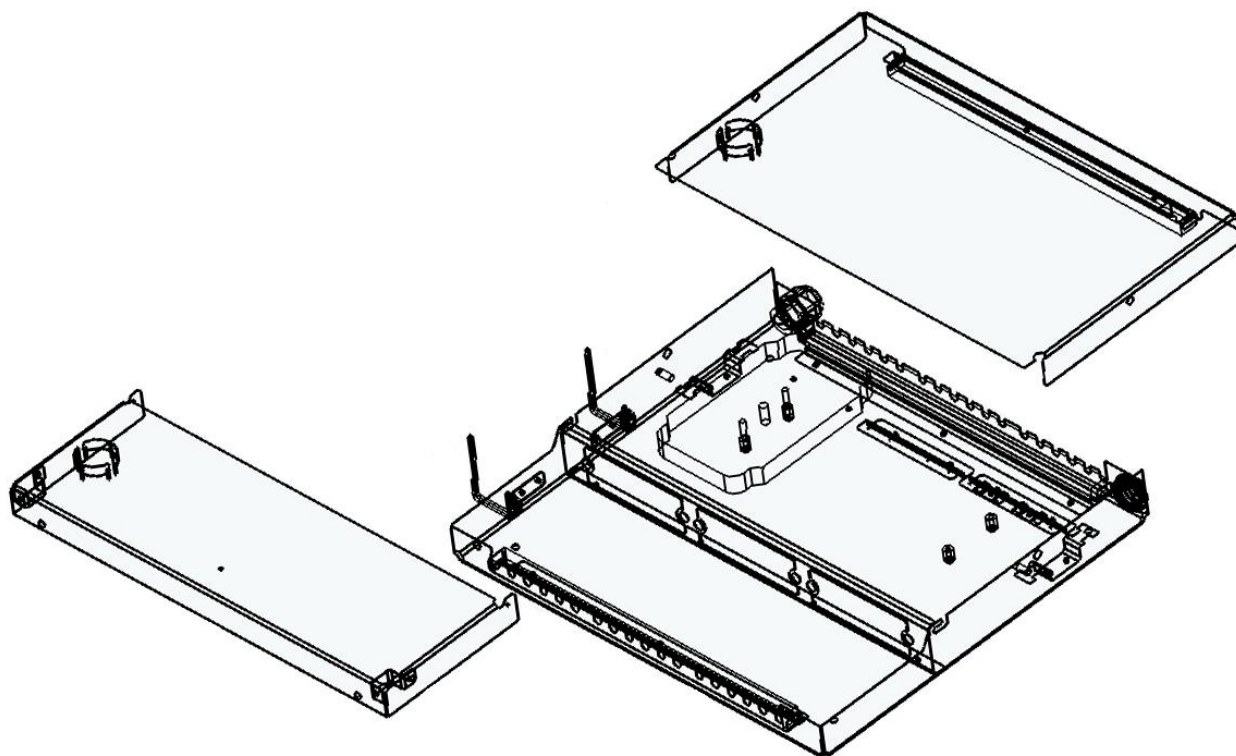


Паспорт

Точки консолидации мультимедийные серия 27P-00



48 – LC 1U
12 модулей
keystone



Слотовые



Мультимедиа



Ввод брониро-
ванного кабеля



Сварка
волокон

1. Описание

Точки консолидации мультимедийные обеспечивают:

- ввод, размещение, крепление и хранение запасов станционных и линейных волоконно-оптических кабелей;
- возможность комбинирования планок с оптическими и медными портами в одной точке консолидации;
- концевую заделку, соединение, переключение линейных и станционных кабелей с оптическими волокнами в сетях связи общего пользования, в технологических сетях связи и сетях связи специального назначения;
- подключение контрольно-измерительной аппаратуры;
- маркировку линейных и станционных цепей.

2. Расшифровка кода точки консолидации мультимедиа:

| ТОЧКИ КОНСОЛИДАЦИИ МУЛЬТИМЕДИЙНЫЕ | | |
|-----------------------------------|--|-------------------|
| Код | Описание | Цвет |
| 27P-00-25BL | Точка консолидации мини медь/оптика, 2 планки | ■ Черный RAL 9005 |
| 27P-00-21BL | Точка консолидации медь/оптика, 3 планки | ■ Черный RAL 9005 |
| 27P-00-22BL | Точка консолидации медь/оптика, 3 планки, пломбируемая | ■ Черный RAL 9005 |

ВНИМАНИЕ! Планки унифицированы с планками точки консолидации 27U-04. Не совместимы с планками других серий.

| КОМПЛЕКТЫ ПЛАНОК | |
|------------------|--|
| Код | Описание |
| 27P-00-00-04BL | Комплект наборная планка 4 порта для модулей keystone, фиксатор, провод заземления |
| 38P-S2-2L-08BL | Комплект планка с 8 адаптерами дуплекс LC OS2, сплайс-кассета, монтажные шнуры, КДЗС, вводы |
| 38P-20-2L-08BL | Комплект планка с 8 адаптерами дуплекс LC OM2, сплайс-кассета, монтажные шнуры, КДЗС, вводы |
| 38P-30-2L-08BL | Комплект планка с 8 адаптерами дуплекс LC OM3, сплайс-кассета, монтажные шнуры, КДЗС, вводы |
| 38P-40-2L-08BL | Комплект планка с 8 адаптерами дуплекс LC OM4, сплайс-кассета, монтажные шнуры, КДЗС, вводы |
| 38P-S2-SC-06BL | Комплект планка с 6 адаптерами симплекс SC OS2, сплайс-кассета, монтажные шнуры, КДЗС, вводы |
| 38P-20-SC-06BL | Комплект планка с 6 адаптерами симплекс SC OM2, сплайс-кассета, монтажные шнуры, КДЗС, вводы |
| 38P-30-SC-06BL | Комплект планка с 6 адаптерами симплекс SC OM3, сплайс-кассета, монтажные шнуры, КДЗС, вводы |
| 38P-40-SC-06BL | Комплект планка с 6 адаптерами симплекс SC OM4, сплайс-кассета, монтажные шнуры, КДЗС, вводы |
| 38P-00-00BL | Планка-заглушка |

3. Технические характеристики

3.1. Технические характеристики точки консолидации мультимедиа представлены в таблице:

| Серия панели | Высота, U | Количество вводов для оптического кабеля | Макс. количество кассет или планок | Макс. количество и тип сплайс-кассет |
|--------------|-----------|--|------------------------------------|--------------------------------------|
| 27P-00 | - | 2 | 3 | 4 × 12 |

3.2. Максимальное количество оптических адаптеров указано в таблице:

| Серия панели | Тип адаптера | | | |
|--------------|--------------|----|----|----|
| | LC duplex | SC | FC | ST |
| 27P-00 | 24 | 18 | 18 | 18 |

3.3. Габаритные размеры и масса изделий:

| Серия панели (количество планок) | Размеры корпуса панели (Ш × Г × В), мм | Размеры упаковки (Ш × Г × В), мм | Масса нетто, кг | Масса брутто, кг |
|----------------------------------|--|----------------------------------|-----------------|------------------|
| 27P-00 (2 планки) | 250 × 320 × 46 | 420 × 340 × 52 | 2,0 | 2,4 |
| 27P-00 (3 планки) | 350 × 320 × 46 | 520 × 340 × 52 | 2,3 | 2,7 |

3.4. Точки консолидации мультимедийные серия 27P-00 характеристики

- Область применения панелей серий 27P-00 – зонные кабельные системы, офисы со свободной планировкой.
- Комплекты планок с адаптерами поставляются отдельно.
- Две отдельные секции: подключения горизонтальных кабелей; подключения кабелей точки консолидации.
- Крышки секций могут быть опломбированы.
- Два ввода для оптического кабеля.
- Клемма заземления.

4. Комплект поставки

Точки консолидации мультимедиа укомплектованы согласно данным, приведенным в таблице:

| Наименование | Количество, шт. |
|---------------------------|-----------------|
| Панель точки консолидации | 1 |
| Паспорт изделия | 1 |

5. Руководство по монтажу

ВНИМАНИЕ!

Прежде чем начинать работу по монтажу панелей, внимательно изучите настоящий паспорт.

5.1. Снятие упаковки.

Упаковочный материал следует удалять так, чтобы не повредить панель инструментом. После вскрытия упаковки необходимо проверить внешнее состояние сборочных единиц и деталей панели, а также наличие всех принадлежностей согласно комплекту поставки.

5.2. Подготовка к монтажу и рекомендации по разделке и вводу кабеля.

- Поместите панель на рабочую поверхность;
- разделять кабель следует учитывая особенности конструкции кабеля используемого типа;
- введите кабель в панель с помощью кабельного ввода, поставляемого с комплектом планки;
- закрепите кабель с помощью скобы и винтов, входящих в комплект панели;
- если используется кабель с центральным силовым элементом, закрепите его зажимом, входящим в комплект панели;
- сварку монтажных шнуров и волокон кабеля осуществите согласно рекомендациям, указанным в правилах эксплуатации сварочного оборудования;
- протрите центрирующую втулку адаптера от загрязнений в соответствии с рекомендациями по обращению с оптическими соединителями;

- подключите коннекторы к соответствующим адаптерам;
- рекомендуется оставлять запас длины кабеля для обеспечения возможной модернизации и облегчения последующего обслуживания панели;
- после терминирования и подключения кабеля закройте панель;
- уложите и закрепите запас кабеля в удобном месте.

6. Меры безопасности

Точки консолидации необходимо применять в соответствии с назначением, указанным в паспорте.

При установке панелей персонал должен пользоваться только исправным инструментом и индивидуальными средствами защиты (перчатки, спецодежда).

Необходимо обеспечить защиту органов зрения от лазерного излучения.

Неиспользуемые оптические соединения и коннекторы должны быть закрыты защитными заглушками.

7. Условия транспортировки, хранения и утилизации

7.1. Изделие не содержит в своем составе материалов, опасных для жизни и здоровья человека и вредных для окружающей среды, и не требует специальных мер предосторожности при транспортировании, хранении и утилизации. Изделие не содержит в своем составе драгоценных металлов.

7.2. Условия транспортирования по группе 5 ГОСТ 15150–69 всеми видами наземного транспорта в закрытых отсеках, исключая воздействие атмосферных осадков, при температуре от 223 до 323 К (от минус 50 до 50 °С) и относительной влажности воздуха до 98 % без образования конденсата при температуре окружающего воздуха 298 К (25 °С).

7.3. Условия хранения по группе 2 (С) ГОСТ 15150–69.

7.4. Утилизацию изделия производят по общим правилам, действующим у потребителя.

8. Гарантийные обязательства

8.1. Изготовитель гарантирует качество изделия при соблюдении потребителем условий эксплуатации, транспортирования и хранения.

8.2. После истечения гарантийного срока предприятие-изготовитель обеспечивает платную поставку запасных частей и принадлежностей в течение всего срока службы изделия.

8.3. Компания Eurolan AB гарантирует соответствие панелей точек консолидации заявленным характеристикам и требованиям стандартов СКС при построении СКС авторизованными Eurolan монтажными организациями в течение не менее 25 лет с момента выдачи сертификата системной гарантии.

При приобретении изделий Eurolan для эксплуатации в рамках несертифицированных Eurolan СКС или в качестве отдельных компонентов СКС гарантийный срок составляет один год с момента приобретения изделия у официального поставщика на территории РФ.

9. Условия гарантийного обслуживания

Претензии к качеству товара могут быть предъявлены в течение гарантийного срока.

Неисправные изделия в течение гарантийного срока ремонтируются или обмениваются на новые бесплатно. Решение о замене или ремонте изделия принимает представительство Eurolan AB в Российской Федерации либо официальный дистрибьютор продукции Eurolan AB на территории Российской Федерации.

Замененное изделие или его части, полученные в результате ремонта, переходят в собственность Eurolan AB.

Затраты, связанные с демонтажом, монтажом и транспортировкой неисправного изделия в период гарантийного срока, покупателю не возмещаются.

В случае необоснованности претензии затраты на диагностику и экспертизу изделия оплачиваются покупателем.

Изделия принимаются в гарантийный ремонт (а также для замены на исправные) полностью укомплектованными, без механических повреждений и следов воздействия агрессивных веществ и растворителей.

10. Свидетельство о приемке

Точки консолидации мультимедиа серии 27P-00 соответствуют конструкторской документации, требованиям правил применения кроссового оборудования, утвержденных приказом Министерства информационных технологий и связи Российской Федерации от «24» апреля 2006 г. № 52, и признаны годными к эксплуатации.

Точка консолидации 27P-00-2XBL

заводской № _____ соответствует конструкторской документации и признана годной для эксплуатации.

« ____ » _____
День Месяц Год