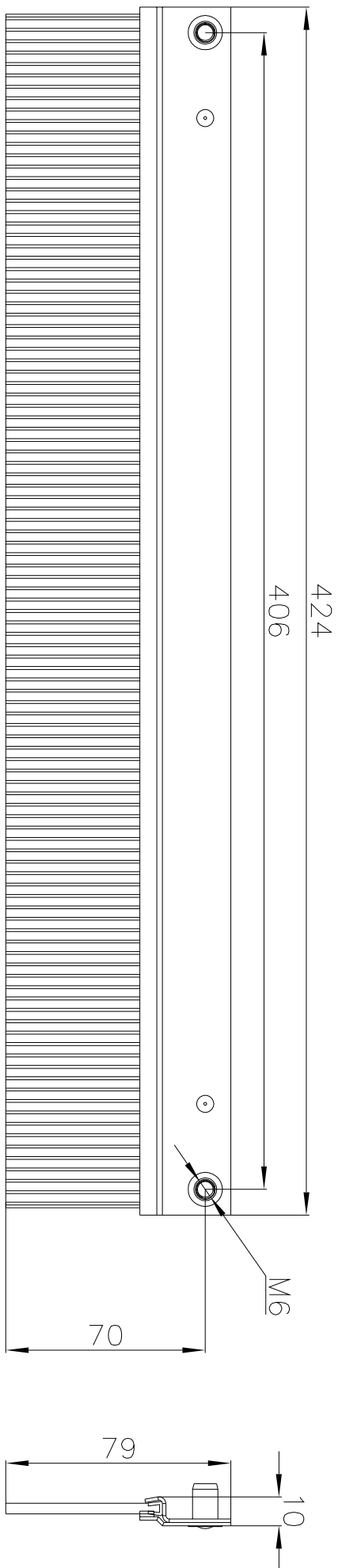
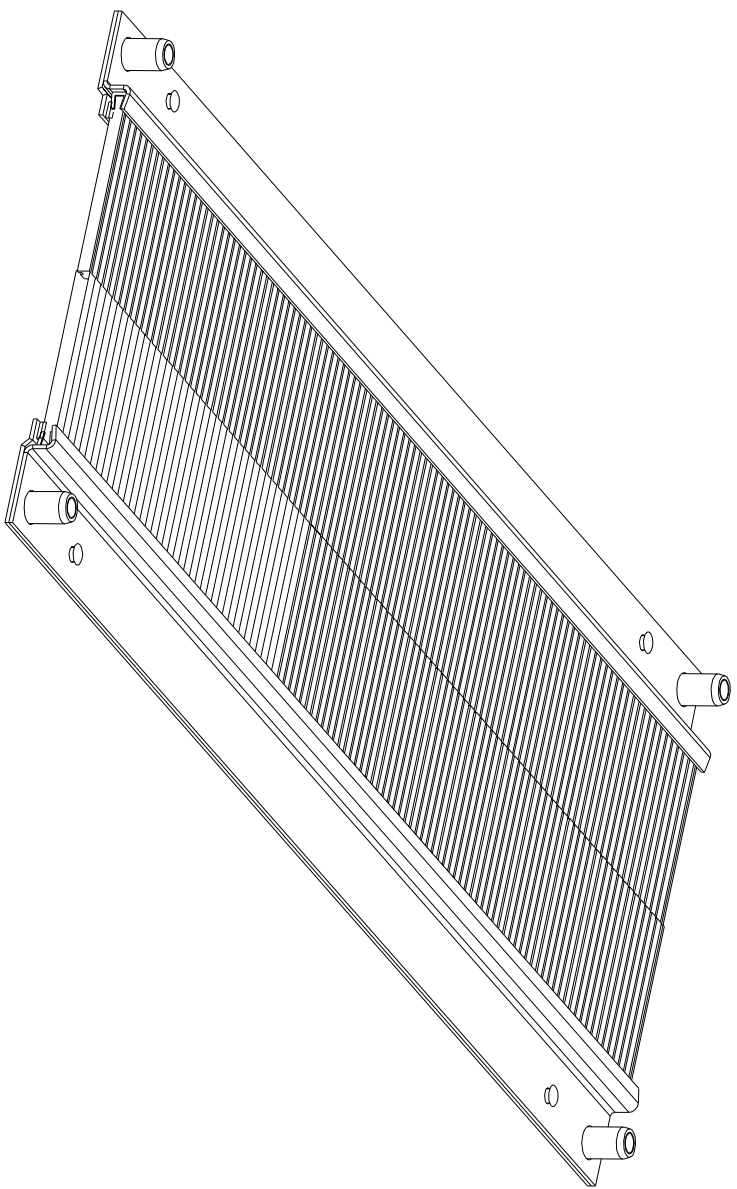


Инв. N погл.	Погн. и дата	Взам. инв. N	Инв. N губл.	Погн. и дата	Справ. N	Перв. примен.
-----------------	-----------------	--------------	-----------------	-----------------	-------------	------------------



Изм/Лист	N	окум.	Погн.	Дата
Разраб.				
Проб.				
Т. контр.				
Н. контр.				
Утв.				

Щеиточный ввог  
Универсальный  
60A-35-10-30BL

Лист	Масса	Масштаб
0	0,393	1:2
Лист 1	Листов 1	



Копировал:

Формат А3