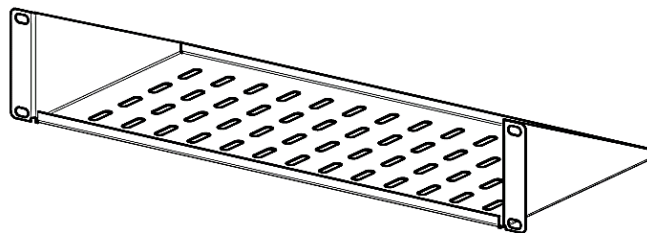


Паспорт

Полка консольная 2U

ИДФУ.304121.327 ПС

ISO
9001



1. Описание

Полка консольная 2U (далее – изделие) предназначена для размещения нестандартного оборудования, которое требует периодического обслуживания, а также для временного размещения диагностического и монтажного оборудования.

Изделие изготовлено из стали 1,5 мм и выдерживает распределенную нагрузку до 15 кг. Изделие перфорированное, цвет черный RAL 9005.

В состав изделия входит комплект крепежа, предназначенный для крепления полки к одной паре вертикальных 19” направляющих по консольной схеме.

2. Полки стационарные, коды

Код	Наименование
60A-02-20-11BL	Полка консольная 2U, до 15 кг, глубина 200 мм, черный
60A-02-30-11BL	Полка консольная 2U, до 15 кг, глубина 300 мм, черный
60A-02-40-11BL	Полка консольная 2U, до 15 кг, глубина 400 мм, черный

3. Технические характеристики

Модификация	Габариты, мм			Распределенная нагрузка, кг	Масса нетто, кг
	Высота	Ширина	Глубина		
60A-02-20-11BL	89	486	200	15	1,0
60A-02-30-11BL			300		1,5
60A-02-40-11BL			400		2,0

Полки консольные 2U поставляются в индивидуальной полиэтиленовой упаковке.



При заказе шести полок изделия поставляются в единой картонной упаковке.

Модификация	Габариты групповой упаковки шести полок, мм			Масса брутто групповой упаковки шести полок, кг
	Высота	Ширина	Глубина	
60A-02-20-11BL	500	335	235	10,0
60A-02-30-11BL			335	13,0
60A-02-40-11BL			435	16,5

4. Комплект поставки

Комплект поставки:

- полка – 1 шт.;
- комплект крепления – 1 шт.;
- паспорт.

Компонент крепления	Название компонента	Обозначение компонента	Количество, шт.
	Гайка с фиксатором М6	А	4
	Винт М6 × 12	В	4

5. Руководство по монтажу

ВНИМАНИЕ!

Перед началом установки внимательно ознакомьтесь с инструкцией.

Руководство по монтажу предназначено для лиц, имеющих соответствующую квалификацию, позволяющую правильно укомплектовать распределительные шкафы электрическими, электронными, механическими и пневматическими устройствами, установить и смонтировать шкаф на требуемом месте установки и корректно его подключить.

Необходимый инструмент:

- крестовая отвертка;
- шлицевая отвертка.

Освободите достаточное пространство для складирования деталей устанавливаемого изделия. Место монтажа должно быть очищено от пыли и посторонних предметов. Перед началом установки убедитесь в наличии всех принадлежностей согласно пункту 4 настоящего паспорта.

Извлеките полку и компоненты крепежа из упаковки.

Для удобства дальнейшей работы удалите упаковку с места установки.

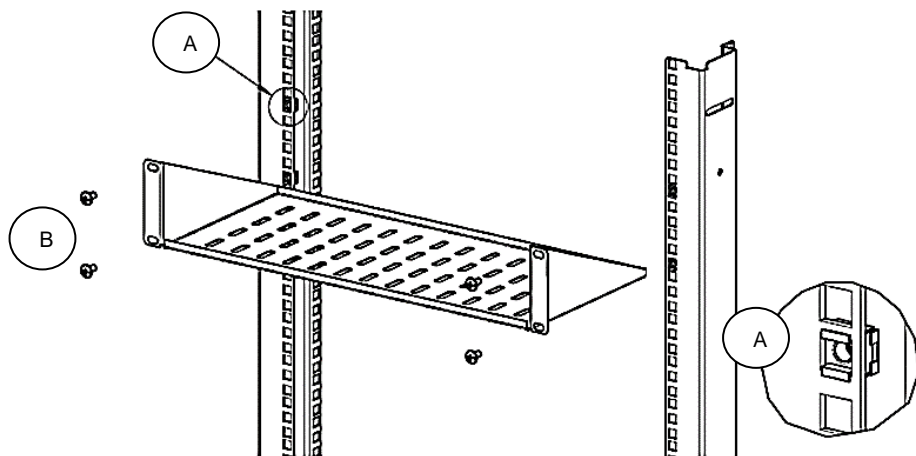


Рисунок 1. Установка консольной 2U полки

Сориентируйте изделие относительно вертикальных направляющих. Установите гайки с фиксаторами (А) в соответствующие посадочные отверстия на направляющих.
Установите изделие между вертикальными направляющими шкафа.
Зафиксируйте изделие винтами М6 × 12 (В) относительно направляющих.
Затяните до упора винтовые соединения.

6. Меры безопасности

Производя установку полок, персонал должен пользоваться только исправным инструментом и индивидуальными средствами защиты (перчатки, спецодежда).
Подключение и техническое обслуживание оборудования должно производиться только квалифицированным специалистом в соответствии с правилами установки.

7. Условия транспортировки, хранения и утилизации

7.1. Изделие не содержит в своем составе материалов, опасных для жизни и здоровья человека и вредных для окружающей среды, и не требует специальных мер предосторожности при транспортировании, хранении и утилизации. Изделие не содержит в своем составе драгоценных металлов.

7.2. Условия транспортирования по группе 5 ГОСТ 15150-69 всеми видами наземного транспорта в закрытых отсеках, исключая воздействие атмосферных осадков, при температуре от 223 до 323 К (от минус 50 до 50 °С) и относительной влажности воздуха до 98 % без образования конденсата, при температуре окружающего воздуха 298 К (25 °С).

7.3. Условия хранения по группе 2 (С) ГОСТ 15150-69.

7.4. Утилизацию изделия производят по общим правилам, действующим у потребителя.

8. Гарантийные обязательства

8.1. Изготовитель гарантирует качество изделия при соблюдении потребителем условий эксплуатации, транспортирования и хранения.

8.2. После истечения гарантийного срока предприятие-изготовитель обеспечивает платную поставку запасных частей и принадлежностей в течение всего срока службы изделия.

8.3. Компания Eurolan гарантирует соответствие полки консольной 2U заявленным характеристикам и требованиям стандартов в течение 5 лет с момента приобретения изделия у официального поставщика на территории РФ.

9. Условия гарантийного обслуживания

Претензии к качеству товара могут быть предъявлены в течение гарантийного срока.
Неисправные изделия в течение гарантийного срока ремонтируются или обмениваются на новые бесплатно. Решение о замене или ремонте изделия принимает компания Eurolan в либо официальный дистрибьютор продукции Eurolan на территории Российской Федерации.
Замененное изделие или его части, полученные в результате ремонта, переходят в собственность Eurolan.

Затраты, связанные с демонтажом, монтажом и транспортировкой неисправного изделия в период гарантийного срока, покупателю не возмещаются.

В случае необоснованности претензии затраты на диагностику и экспертизу изделия оплачиваются покупателем.

Изделия принимаются в гарантийный ремонт (а также для замены на исправные) полностью укомплектованными, без механических повреждений и следов воздействия агрессивных веществ и растворителей.