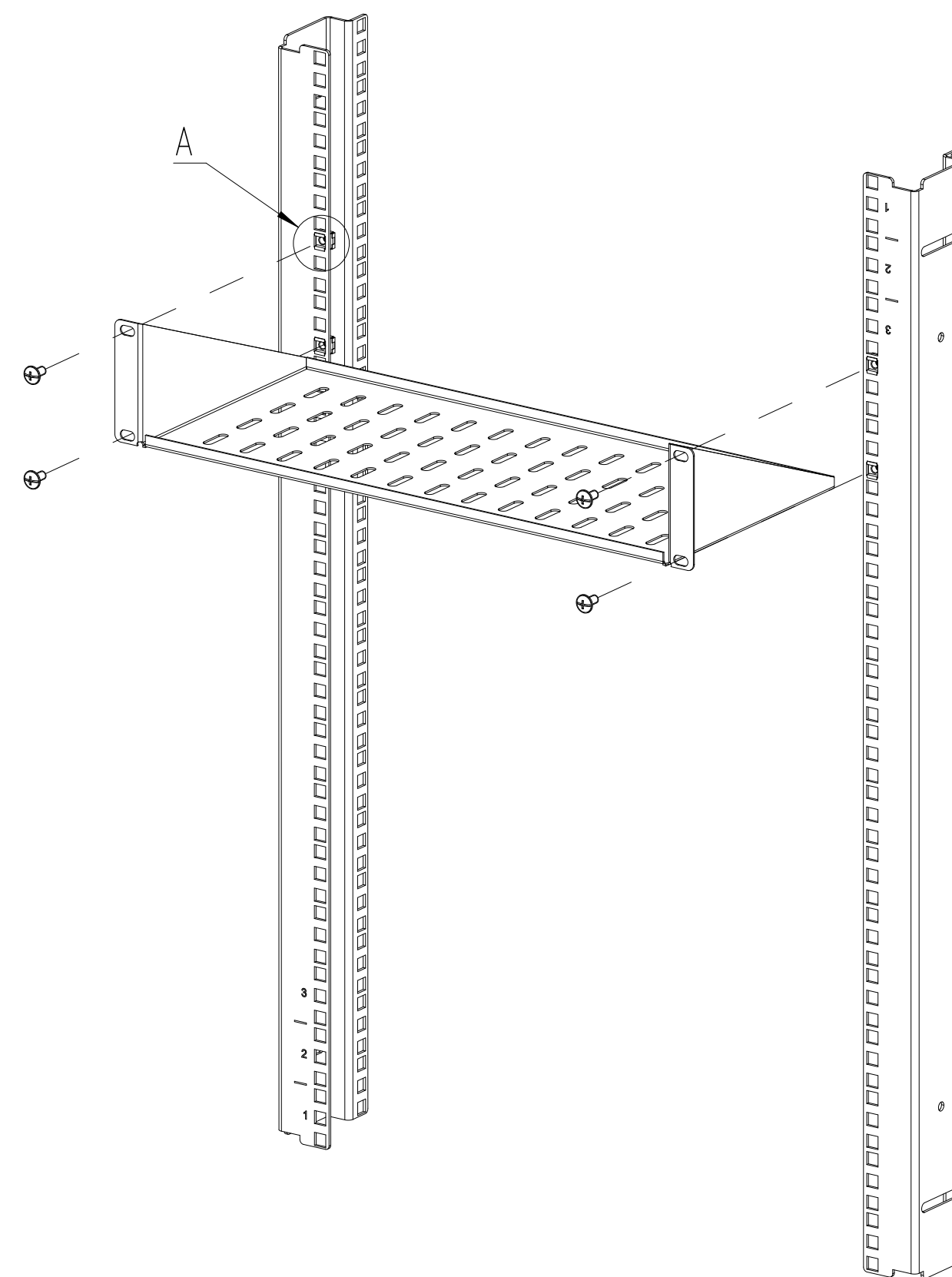
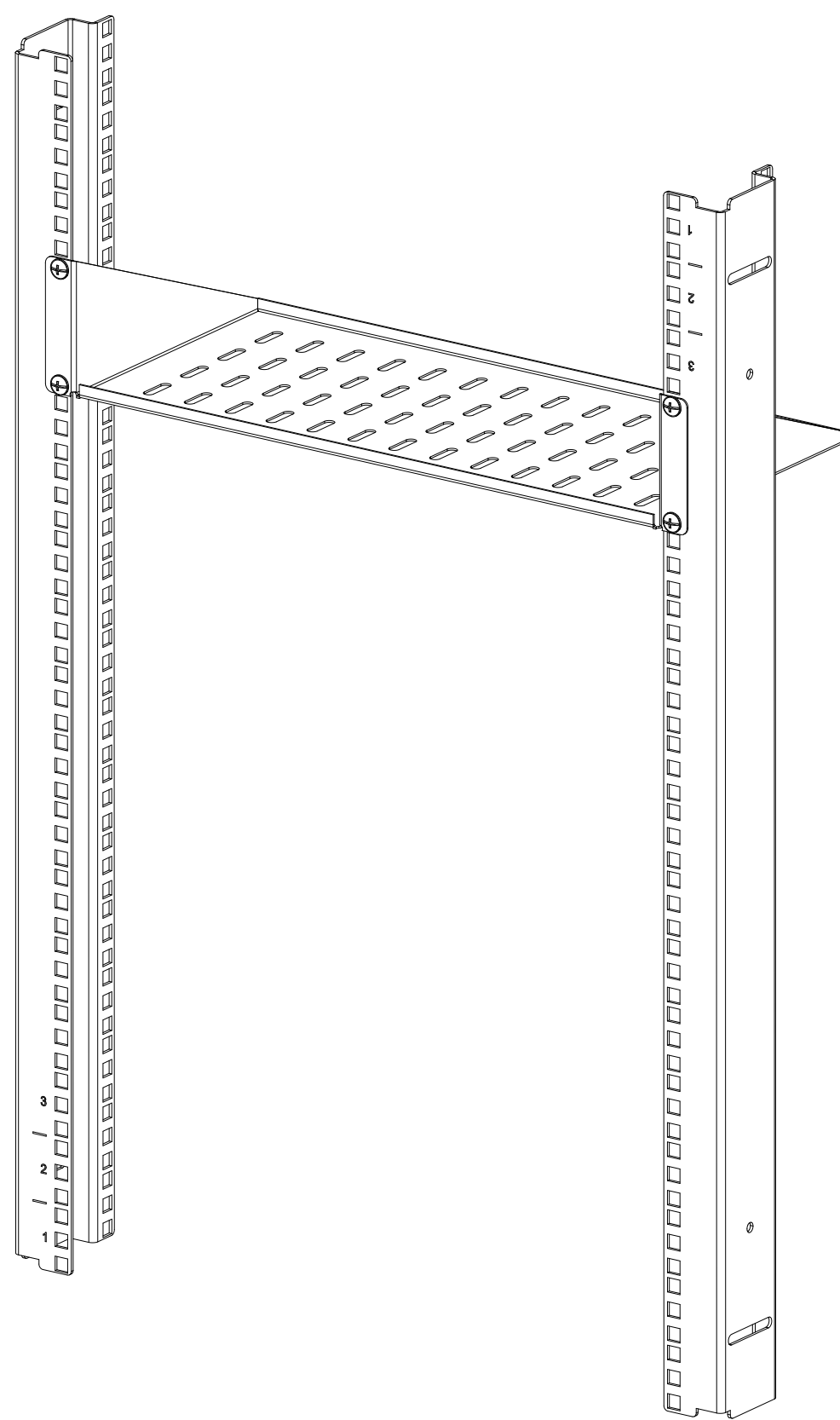
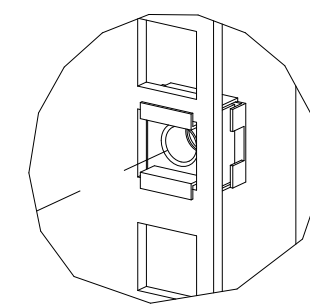
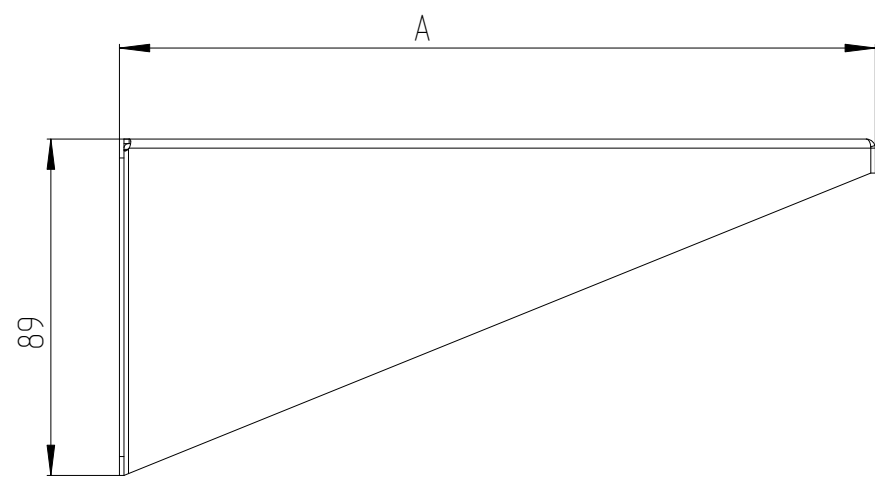
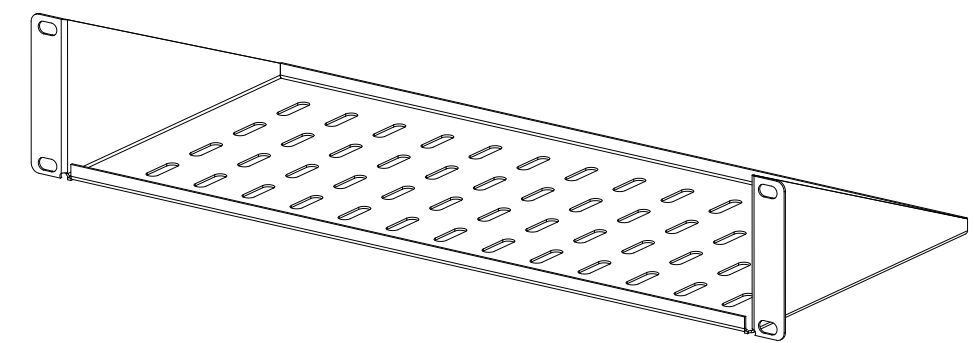
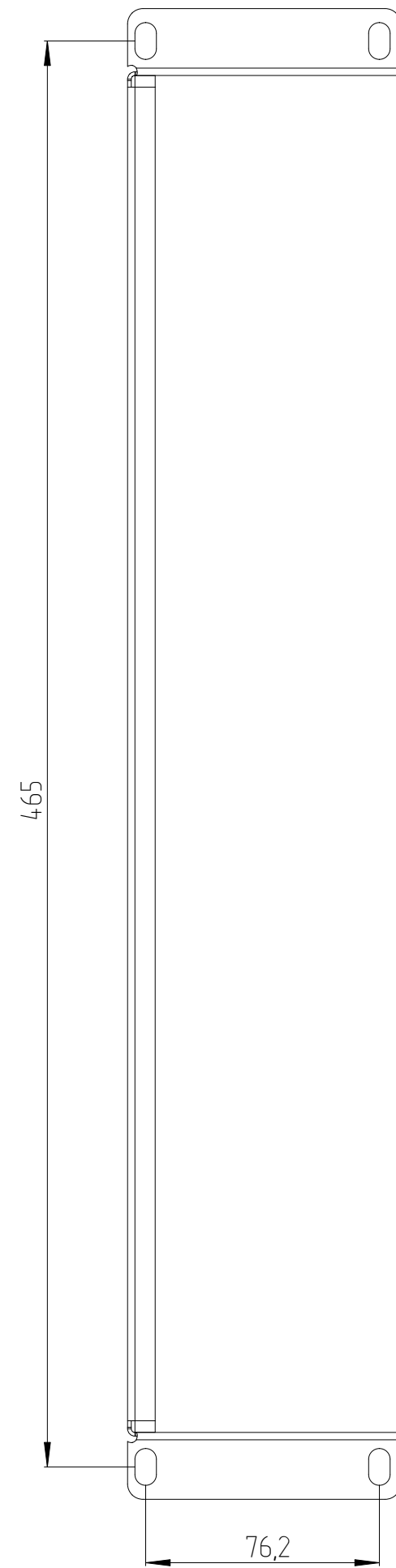
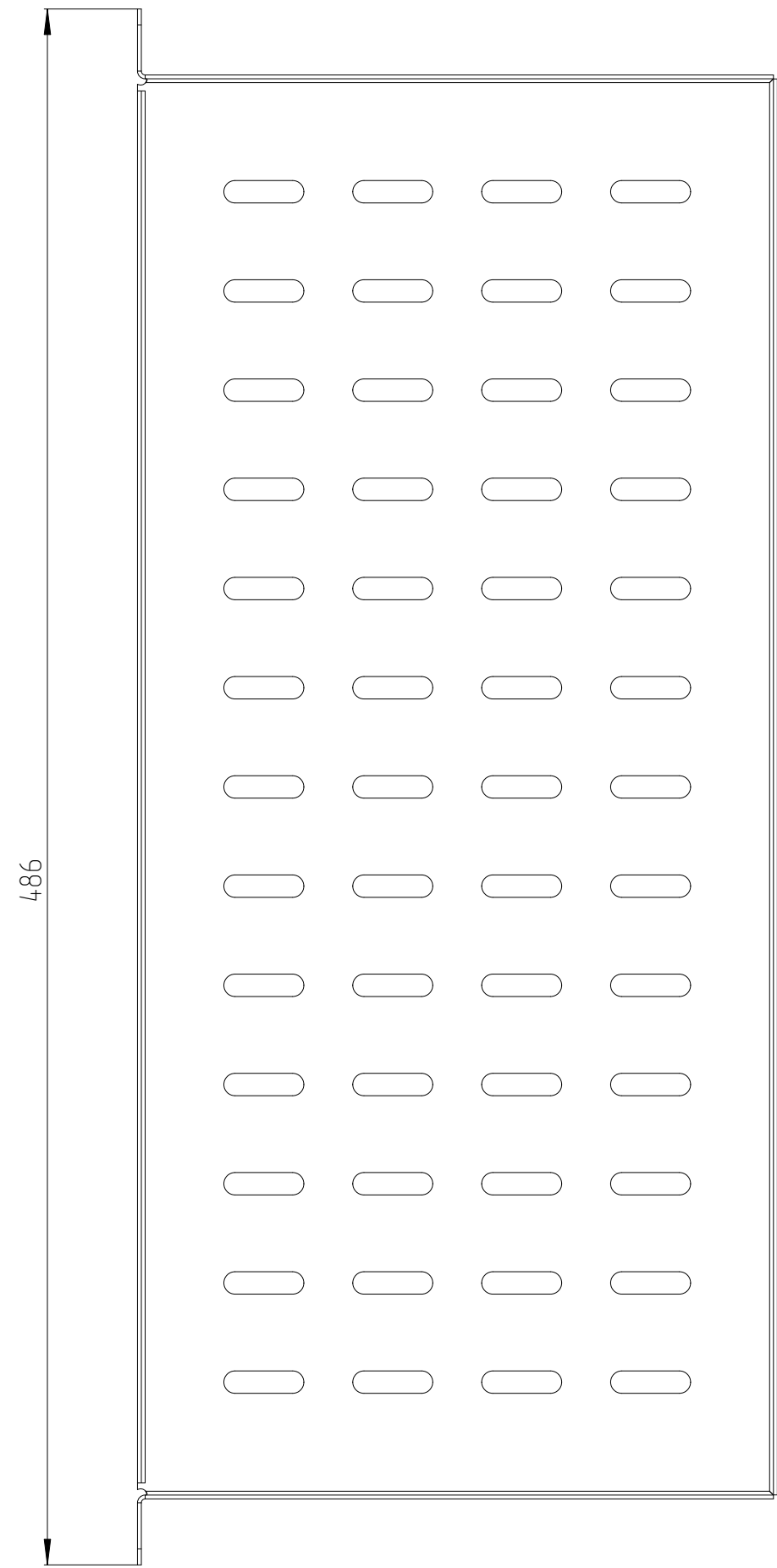


A
.1:1





Обозначение	A, мм	Масса, кг
60A-02-20-11BL	200	1,02
60A-02-30-11BL	300	1,53
60A-02-40-11BL	400	2,02