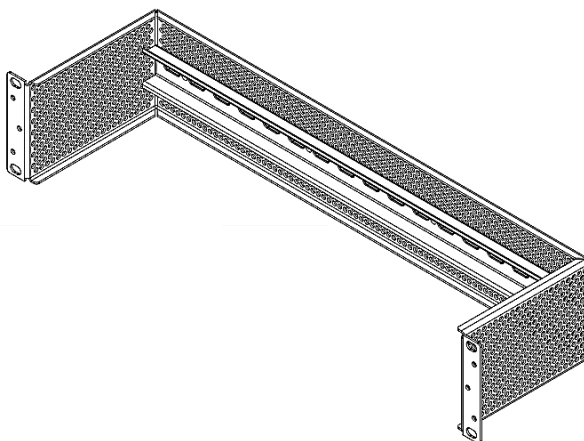


## Паспорт

### Панель 19" с DIN-рейкой 2U, 22 модуля, для промышленных коммутаторов ИДФУ.300450.012-01

ISO  
9001



#### 1. Описание

Панель 19" с DIN-рейкой 2U (далее – изделие) предназначена для крепления различного оборудования с типом крепления на DIN-рейку.  
Изделие выполнено в системе несущих конструкций серии 482,6 мм (19") по ГОСТ 28601.2 (МЭК 297).

#### 2. Панель 19" с DIN-рейкой 2U, 22 модуля, коды

Код	Наименование
60A-42-03-13SL	Панель 19" с DIN-рейкой 2U, 22 модуля, для промышленных коммутаторов, серебристый

#### 3. Технические характеристики




Модификация	Высота, мм	Ширина, мм	Глубина, мм	Масса нетто, кг	Масса брутто, кг
60A-42-03-13SL	88	482	147	1,1	1,3

#### 4. Комплект поставки

Панель 19" с DIN-рейкой 2U поставляется в индивидуальной картонной упаковке.

Комплект поставки:

- панель 19" с DIN-рейкой 2U – 1 шт.;
- крепеж в составе изделия;
- паспорт.

Компонент крепежа	Название компонента	Количество, шт.
	Винт М6 × 12	4
	Гайка М6 в обойме	4
	Шайба пластиковая	4

## 5. Руководство по монтажу

### ВНИМАНИЕ!

Перед началом установки внимательно ознакомьтесь с инструкцией.

Руководство по монтажу предназначено для лиц, имеющих соответствующую квалификацию, позволяющую правильно укомплектовать распределительные шкафы электрическими, электронными, механическими и пневматическими устройствами, установить и смонтировать шкаф на требуемом месте установки и корректно его подключить.

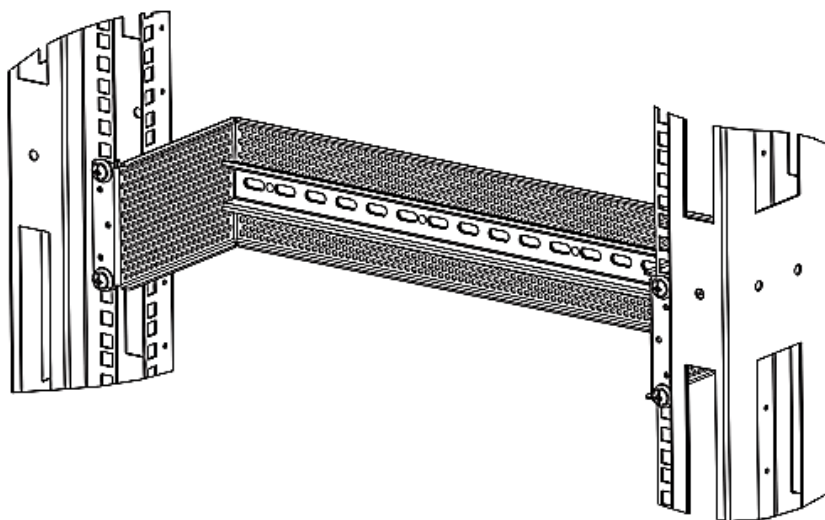
#### Необходимый инструмент:

- крестовая отвертка;
- шлицевая отвертка.

Освободите достаточное пространство для складирования деталей устанавливаемого изделия. Место монтажа должно быть очищено от пыли и посторонних предметов. Перед началом установки убедитесь в наличии всех принадлежностей согласно пункту 4 настоящего паспорта.

Извлеките панель 19" с DIN-рейкой и компоненты крепежа из упаковки.

Для удобства дальнейшей работы удалите упаковку с места установки.



Установите кронштейны изделия на необходимую высоту, закрепите их винтами с шайбами и гайками как это показано на рисунке.

## 6. Меры безопасности

Производя установку изделия, персонал должен пользоваться только исправным инструментом и индивидуальными средствами защиты (перчатки, спецодежда).

Подключение и техническое обслуживание оборудования должно производиться только квалифицированным специалистом в соответствии с правилами установки.

## **7. Условия транспортировки, хранения и утилизации**

**7.1.** Изделие не содержит в своем составе материалов, опасных для жизни и здоровья человека и вредных для окружающей среды, и не требует специальных мер предосторожности при транспортировании, хранении и утилизации. Изделие не содержит в своем составе драгоценных металлов.

**7.2.** Условия транспортирования по группе 5 ГОСТ 15150-69 всеми видами наземного транспорта в закрытых отсеках, исключающих воздействие атмосферных осадков, при температуре от 223 до 323 К (от минус 50 до 50 °С) и относительной влажности воздуха до 98 % без образования конденсата, при температуре окружающего воздуха 298 К (25 °С).

**7.3.** Условия хранения по группе 2 (С) ГОСТ 15150-69.

**7.4.** Утилизацию изделия производят по общим правилам, действующим у потребителя.

## **8. Гарантийные обязательства**

**8.1.** Изготовитель гарантирует качество изделия при соблюдении потребителем условий эксплуатации, транспортирования и хранения.

**8.2.** После истечения гарантийного срока предприятие-изготовитель обеспечивает платную поставку запасных частей и принадлежностей в течение всего срока службы изделия.

**8.3.** Компания Eurolan гарантирует соответствие панели 19" с DIN-рейкой 2U заявленным характеристикам и требованиям стандартов в течение 5 лет с момента приобретения изделия у официального поставщика на территории РФ.

## **9. Условия гарантийного обслуживания**

Претензии к качеству товара могут быть предъявлены в течение гарантийного срока. Неисправные изделия в течение гарантийного срока ремонтируются или обмениваются на новые бесплатно. Решение о замене или ремонте изделия принимает компания Eurolan либо официальный дистрибьютор продукции Eurolan на территории Российской Федерации. Замененное изделие или его части, полученные в результате ремонта, переходят в собственность Eurolan.

Затраты, связанные с демонтажом, монтажом и транспортировкой неисправного изделия в период гарантийного срока, покупателю не возмещаются.

В случае необоснованности претензии затраты на диагностику и экспертизу изделия оплачиваются покупателем.

Изделия принимаются в гарантийный ремонт (а также для замены на исправные) полностью укомплектованными, без механических повреждений и следов воздействия агрессивных веществ и растворителей.