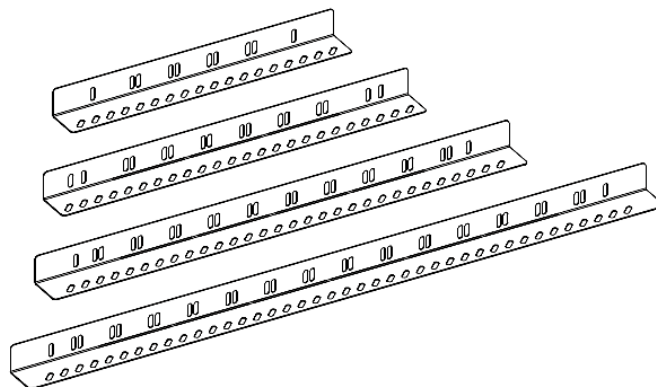


## Паспорт

### Комплект профилей опорных L-типа идФУ.301416.229 ПС

ISO  
9001



#### 1. Описание

Профили опорные (далее – изделие) предназначены для дополнительной опоры установленного и закрепленного в шкафу оборудования.

Изделие изготовлено из оцинкованной стали 2 мм и рассчитано на распределенную нагрузку до 150 кг на пару профилей. Изделие поставляется комплектом, включающим два опорных профиля L-типа, которые крепятся к боковинам 19” направляющих.

Изделия выполнены в климатическом исполнении УХЛ 4.2 по ГОСТ 15150-69 и предназначены для эксплуатации в закрытых помещениях при температуре от 5 до 40 °С, при верхнем рабочем значении относительной влажности 45...80 % (без образования конденсата) при температуре 25 °С, атмосферном давлении 60,0...106,7 мПа (450...800 мм рт. ст.).

#### 2. Комплект профилей опорных L-типа регулируемых, коды

Код	Наименование
60A-41-45-11SL	Комплект профилей опорных L-типа 450 мм, до 150 кг
60A-41-58-11SL	Комплект профилей опорных L-типа 580 мм, до 150 кг
60A-41-75-11SL	Комплект профилей опорных L-типа 750 мм, до 150 кг
60A-41-1A-11SL	Комплект профилей опорных L-типа 1000 мм, до 150 кг

## 3. Технические характеристики

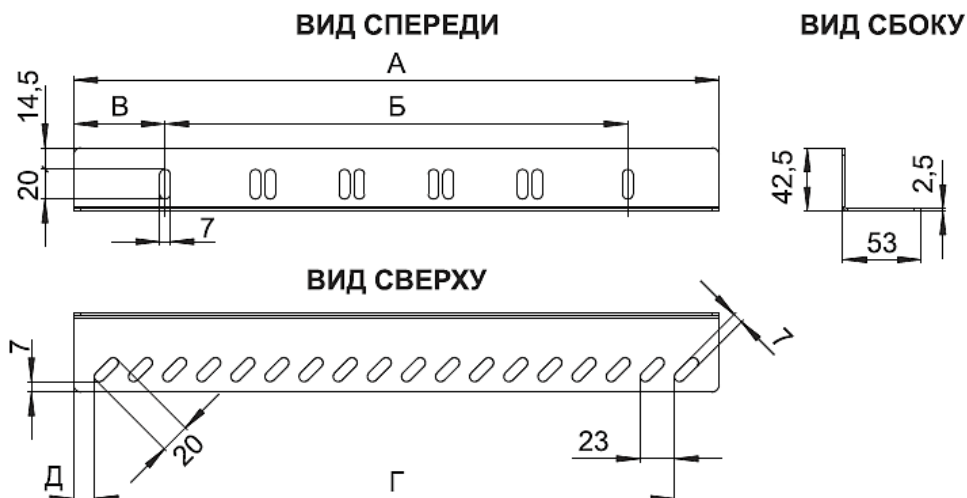


Рисунок 1. Профиль опорный L-типа

Модификация	Характеристики						
	Размеры изделия, мм					Масса брутто, кг	Масса нетто, кг
	А	Б	В	Г	Д		
60A-41-45-11SL	450	312	62	391	14	1,9	1,4
60A-41-58-11SL	580	441/481	62/42	529	10	2,3	1,8
60A-41-75-11SL	750	609	63	668	26	2,9	2,4
60A-41-1A-11SL	1000	860	63	897	31	3,7	3,2

## 4. Комплект поставки

Комплект профилей опорных L-типа поставляется в полиэтиленовой упаковке.

Комплект поставки:

- комплект из двух опорных профилей с крепежными скобками – 1 шт.;
- крепеж в составе изделия;
- паспорт.

## 5. Руководство по монтажу

### ВНИМАНИЕ!

Перед началом установки внимательно ознакомьтесь с инструкцией.

Руководство по монтажу предназначено для лиц, имеющих соответствующую квалификацию, позволяющую правильно укомплектовать распределительные шкафы электрическими, электронными, механическими и пневматическими устройствами, установить и смонтировать шкаф на требуемом месте установки и корректно его подключить.

### Необходимый инструмент:

- крестовая отвертка;
- шлицевая отвертка.

Освободите достаточное пространство для складирования деталей устанавливаемого изделия. Место монтажа должно быть очищено от пыли и посторонних предметов. Перед началом установки убедитесь в наличии всех принадлежностей согласно пункту 4 настоящего паспорта.

Извлеките профили и компоненты крепежа из упаковки.

Для удобства дальнейшей работы удалите упаковку с места установки.

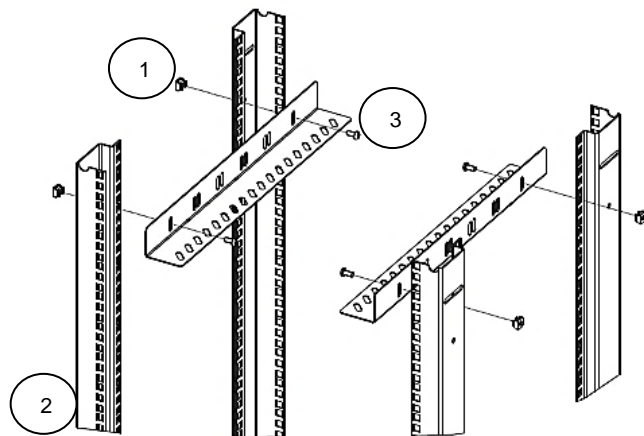


Рисунок 2. Установка профилей опорных L-типа

Установите гайки (1) с фиксаторами на внутреннюю часть вертикальных направляющих (2), соблюдайте высоту установки гаек.

Установите профили, зафиксируйте винтами (3).

Соединения затяните до упора.

## 6. Меры безопасности

Производя установку опорных профилей, персонал должен пользоваться только исправным инструментом и индивидуальными средствами защиты (перчатки, спецодежда).

Подключение и техническое обслуживание оборудования должно производиться только квалифицированным специалистом в соответствии с правилами установки.

## 7. Условия транспортировки, хранения и утилизации

**7.1.** Изделие не содержит в своем составе материалов, опасных для жизни и здоровья человека и вредных для окружающей среды, и не требует специальных мер предосторожности при транспортировании, хранении и утилизации. Изделие не содержит в своем составе драгоценных металлов.

**7.2.** Условия транспортирования по группе 5 ГОСТ 15150-69 всеми видами наземного транспорта в закрытых отсеках, исключая воздействие атмосферных осадков, при температуре от 223 до 323 К (от минус 50 до 50 °С) и относительной влажности воздуха до 98 % без образования конденсата, при температуре окружающего воздуха 298 К (25 °С).

**7.3.** Условия хранения по группе 2 (С) ГОСТ 15150-69.

**7.4.** Утилизацию изделия производят по общим правилам, действующим у потребителя.

## 8. Гарантийные обязательства

**8.1.** Изготовитель гарантирует качество изделия при соблюдении потребителем условий эксплуатации, транспортирования и хранения.

**8.2.** После истечения гарантийного срока предприятие-изготовитель обеспечивает платную поставку запасных частей и принадлежностей в течение всего срока службы изделия.

**8.3.** Компания Eurolan гарантирует соответствие профилей опорных L-типа заявленным характеристикам и требованиям стандартов в течение 5 лет с момента приобретения изделия у официального поставщика на территории РФ.

## **9. Условия гарантийного обслуживания**

Претензии к качеству товара могут быть предъявлены в течение гарантийного срока. Неисправные изделия в течение гарантийного срока ремонтируются или обмениваются на новые бесплатно. Решение о замене или ремонте изделия принимает компания Eurolan либо официальный дистрибьютор продукции Eurolan на территории Российской Федерации. Замененное изделие или его части, полученные в результате ремонта, переходят в собственность Eurolan.

Затраты, связанные с демонтажом, монтажом и транспортировкой неисправного изделия в период гарантийного срока, покупателю не возмещаются.

В случае необоснованности претензии затраты на диагностику и экспертизу изделия оплачиваются покупателем.

Изделия принимаются в гарантийный ремонт (а также для замены на исправные) полностью укомплектованными, без механических повреждений и следов воздействия агрессивных веществ и растворителей.