

Перв. примен.

Справ. N

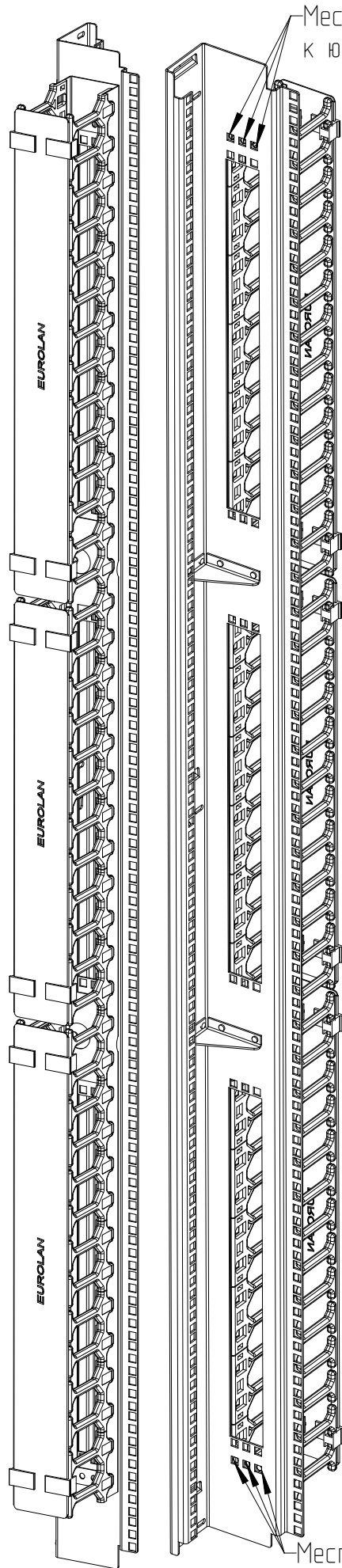
Подп. и дата

Инв. N дубл.

Взам. инв. N

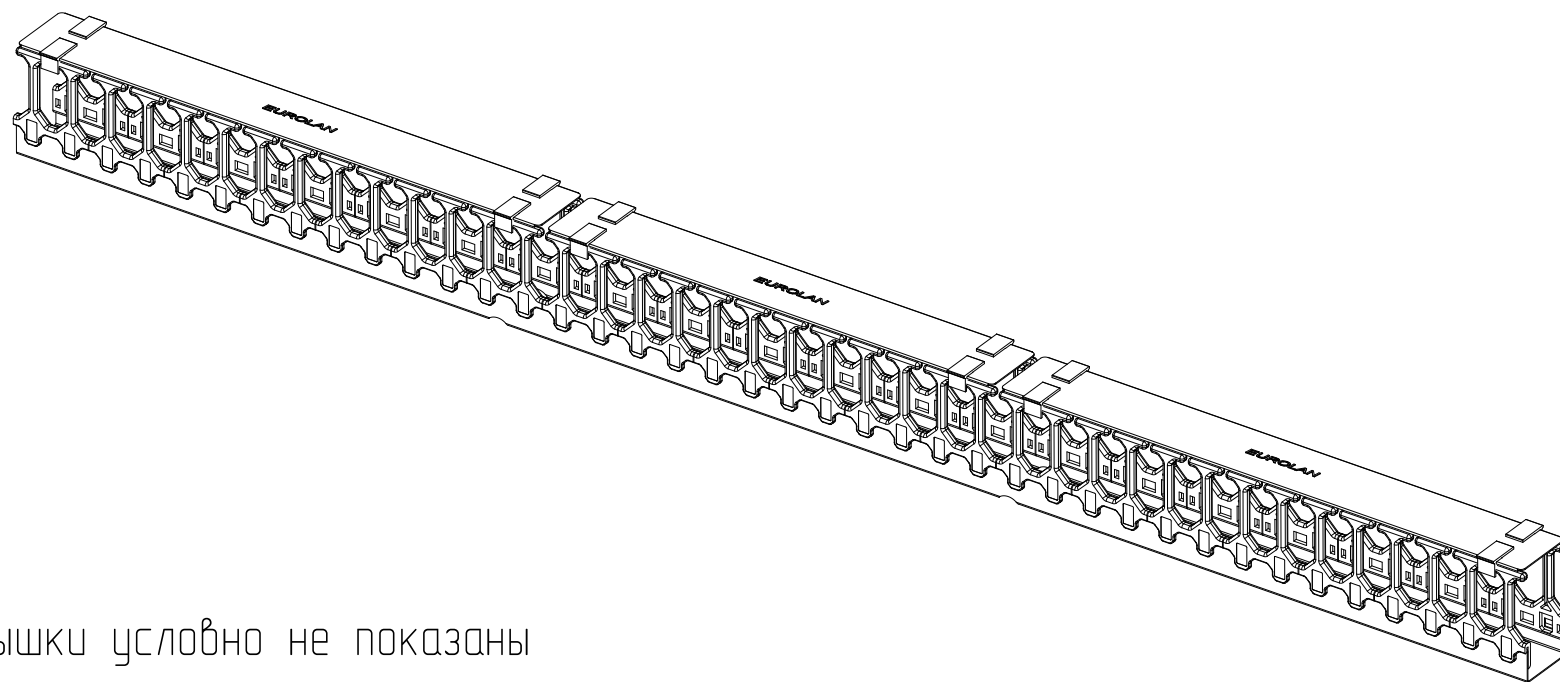
Подп. и дата

Инв. N подл.

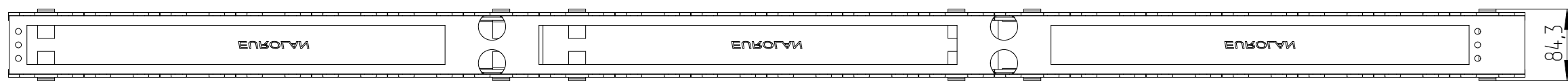
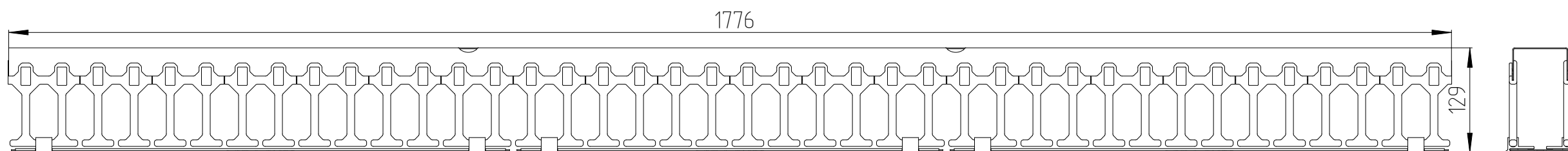
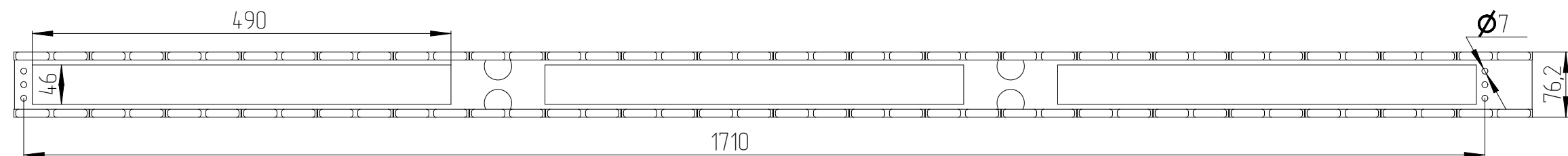


Место крепления органайзера  
к юните в шкафу D9000 шириной 750мм

Место крепления органайзера  
к юните в шкафу D9000 шириной 750мм



Крышки условно не показаны



Слов. = 1,455 кб. м				Имя файла модели		A_304100_004_02_EU_ORG_VKO_P_42		
Сварки= 0,000 мм				Имя файла чертежа		A_INFO_60A-18-42-16-31BL		
Изм.	Лист	N докум.	Подп.	Дата	Вертикальный организатор с крышкой, 42U, с пластиковыми пальцами, комплект 2 шт. 60A-18-42-16-31BL	Лист	Масса	Масштаб
Разраб.						0	4,405	1:6
Пров.						Лист 1	Листов 1	
Т.контр.						EUROLAN		
Н.контр.								
Утв.								

Копировал:

Формат A3