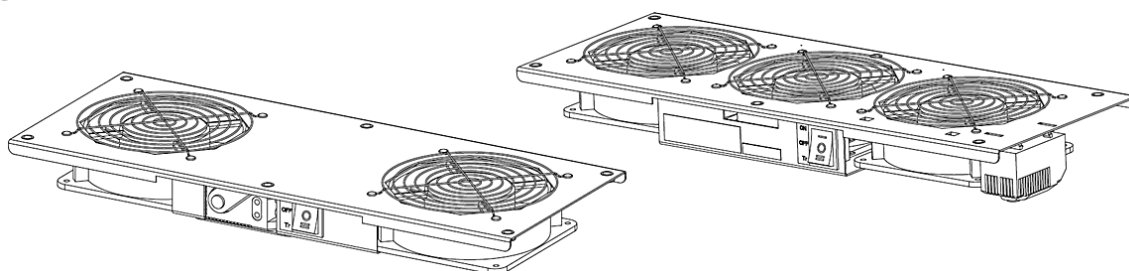


Паспорт

Вентиляторные панели потолочные

ИДПУ.306558.220 ПС

ISO
9001



1. Описание

Панель вентиляторная потолочная (далее изделие) используется для вентиляции установленного оборудования в настенных телекоммуникационных шкафах серии Racknet S3000 и напольных шкафах серии Racknet F30.

Изделие предназначено для подключения через устройство защитного отключения электрической сети переменного тока напряжение 220...240 В с заземляющим проводом. Используется для установки в подготовленные отверстия телекоммуникационных шкафов – крышу или основание (вместо заглушек).

Модули оснащены термореле с регулировкой температуры включения 0...60 °С, порог выключения – понижение температуры на 7 °С (± 4 °С) от заданной.

Шнур питания в комплект поставки не входит (порт питания IEC 320 C14).

Цвет – порошковая покраска с предварительным фосфатированием:

- черный (RAL 9005);
- серый (RAL 7035).

Изделие является:

- по принципу действия – осевым;
- по числу скоростей – односкоростным;
- по изменению потока воздуха – без изменений направления.

Изделие выполнено в климатическом исполнении УХЛ4.2 по ГОСТ15150-69 и предназначено для эксплуатации в закрытых помещениях при температуре от плюс 5 до плюс 40 °С, при верхнем рабочем значении относительной влажности воздуха 45...80 % (без образования конденсата) при температуре 25 °С, атмосферном давлении 60...106,7 мПа (450...800 мм рт. ст.).

2. Вентиляторные панели потолочные, коды

Код	Наименование
60A-90-10-30BL	Вентиляторная панель потолочная на 2 вентилятора, термореле, 3 положения, черный
60A-90-11-30BL	Вентиляторная панель потолочная на 3 вентилятора, термореле, 3 положения, черный
60A-90-10-30GY	Вентиляторная панель потолочная на 2 вентилятора, термореле, 3 положения, серый
60A-90-11-30GY	Вентиляторная панель потолочная на 3 вентилятора, термореле, 3 положения, серый

3. Технические характеристики

Таблица 3.1. Массогабаритные характеристики

Модификация	Количество вентиляторов, шт.	Габариты, мм			Масса нетто, кг	Масса брутто, кг
		Ширина	Глубина	Высота		
60A-90-10-30BL	2	425	170	60	1,8	2,2
60A-90-10-30GY	2					
60A-90-11-30BL	3					
60A-90-11-30GY	3					

Таблица 3.2. Электрические характеристики


Модификация	Напряжение питания, В	Частота, Гц	Общая мощность (сводный воздушный поток), м ³ /ч	Потребляемая мощность, Вт	Уровень шума, дБ
60A-90-10-30BL	220...240	50...60	305	32	48
60A-90-10-30GY					
60A-90-11-30BL			460	48	50
60A-90-11-30GY					

4. Комплект поставки

Вентиляторные панели потолочные поставляются в картонной упаковке.

Комплект поставки:

- изделие в сборе (1 шт.) (обозначение компонента – А);
- комплект крепежа (1 шт.);
- паспорт (1 шт.).

Компонент крепежа	Название компонента крепежа	Обозначение компонента	Количество, шт.
	Винт М6	В	6

5. Руководство по монтажу

ВНИМАНИЕ!

Перед началом установки внимательно ознакомьтесь с инструкцией.

Руководство по монтажу предназначено для лиц, имеющих соответствующую квалификацию, позволяющую правильно укомплектовать распределительные шкафы электрическими, электронными, механическими и пневматическими устройствами, установить и смонтировать шкаф на требуемом месте установки и корректно его подключить.

Необходимый инструмент:

- крестовая отвертка;
- шлицевая отвертка.

Освободите достаточное пространство для складирования деталей устанавливаемого изделия. Место монтажа должно быть очищено от пыли и посторонних предметов. Перед началом установки убедитесь в наличии всех принадлежностей согласно пункту 4 настоящего паспорта.

Извлеките вентиляторную панель и компоненты крепежа из упаковки.

Для удобства дальнейшей работы удалите упаковку с места установки.

Подготовьте шкаф для установки вентиляторной панели – демонтируйте металлическую заглушку.

Установите вентиляторную панель (А) с внутренней стороны шкафа. Зафиксируйте вентиляторную панель винтами М6 (В).

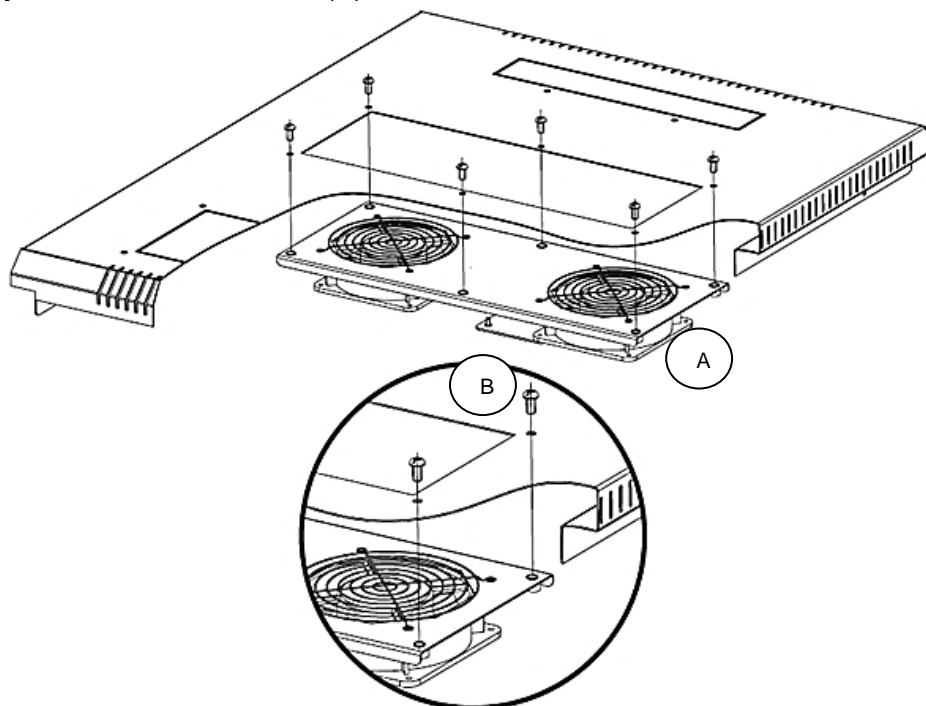


Рисунок 1. Установка потолочной вентиляторной панели

6. Меры безопасности

Перед работой убедитесь, что вентиляторная панель заземлена через заземляющий элемент разъема питания блока.

Запрещается переустанавливать вентиляторную панель при включенном напряжении питания.

Не допускается попадание влаги на контакты выходных разъемов.

Подключение и техническое обслуживание оборудования должно производиться только квалифицированным специалистом в соответствии с правилами установки.

7. Условия транспортировки, хранения и утилизации

7.1. Изделие не содержит в своем составе материалов, опасных для жизни и здоровья человека и вредных для окружающей среды, и не требует специальных мер предосторожности при транспортировании, хранении и утилизации. Изделие не содержит в своем составе драгоценных металлов.

7.2. Условия транспортирования по группе 5 ГОСТ 15150-69 всеми видами наземного транспорта в закрытых отсеках, исключая воздействие атмосферных осадков, при температуре от 223 до 323 К (от минус 50 до 50 °С) и относительной влажности воздуха до 98 % без образования конденсата, при температуре окружающего воздуха 298 К (+25 °С).

7.3. Условия хранения по группе 2 (С) ГОСТ 15150-69.

7.4. Утилизацию изделия производят по общим правилам, действующим у потребителя.

8. Гарантийные обязательства

8.1. Изготовитель гарантирует качество изделия при соблюдении потребителем условий эксплуатации, транспортирования и хранения.

8.2. После истечения гарантийного срока предприятие-изготовитель обеспечивает платную поставку запасных частей и принадлежностей в течение всего срока службы изделия.

8.3. Компания Eurolan гарантирует соответствие вентиляторных панелей заявленным характеристикам и требованиям стандартов в течение 12 месяцев с момента приобретения изделия у официального поставщика на территории РФ.

9. Условия гарантийного обслуживания

Претензии к качеству товара могут быть предъявлены в течение гарантийного срока.

Неисправные изделия в течение гарантийного срока ремонтируются или обмениваются на новые бесплатно. Решение о замене или ремонте изделия принимает компания Eurolan либо официальный дистрибьютор продукции Eurolan на территории Российской Федерации. Замененное изделие или его части, полученные в результате ремонта, переходят в собственность Eurolan.

Затраты, связанные с демонтажом, монтажом и транспортировкой неисправного изделия в период гарантийного срока покупателю не возмещаются.

В случае необоснованности претензии затраты на диагностику и экспертизу изделия оплачиваются покупателем.

Изделия принимаются в гарантийный ремонт (а также для замены на исправные) полностью укомплектованными, без механических повреждений и следов воздействия агрессивных веществ и растворителей.