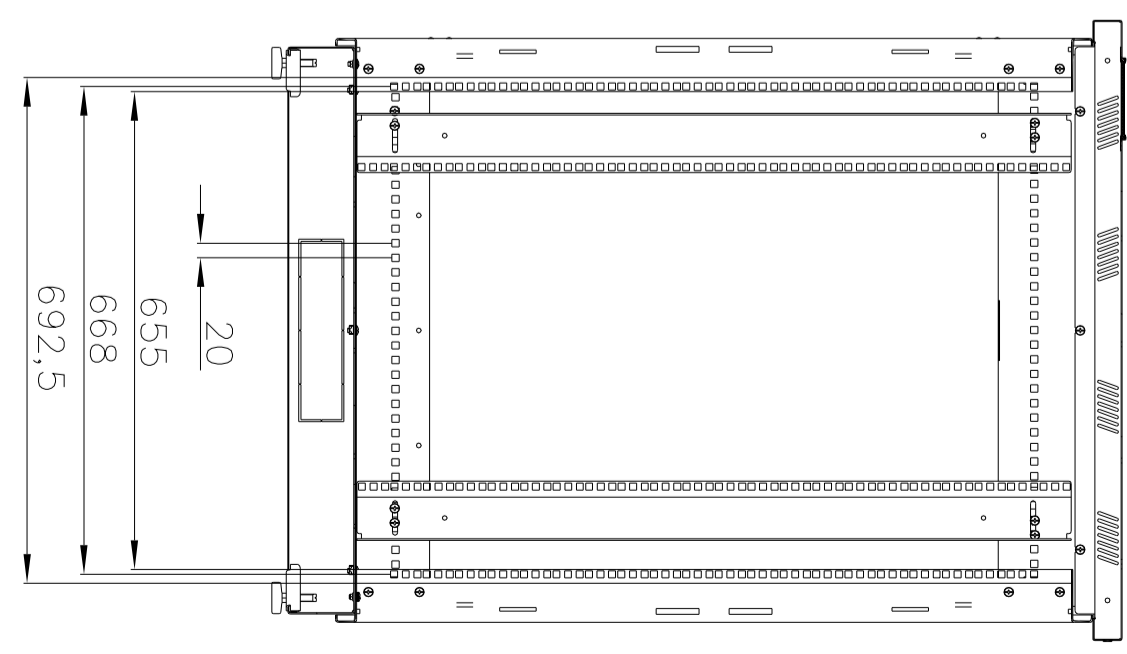
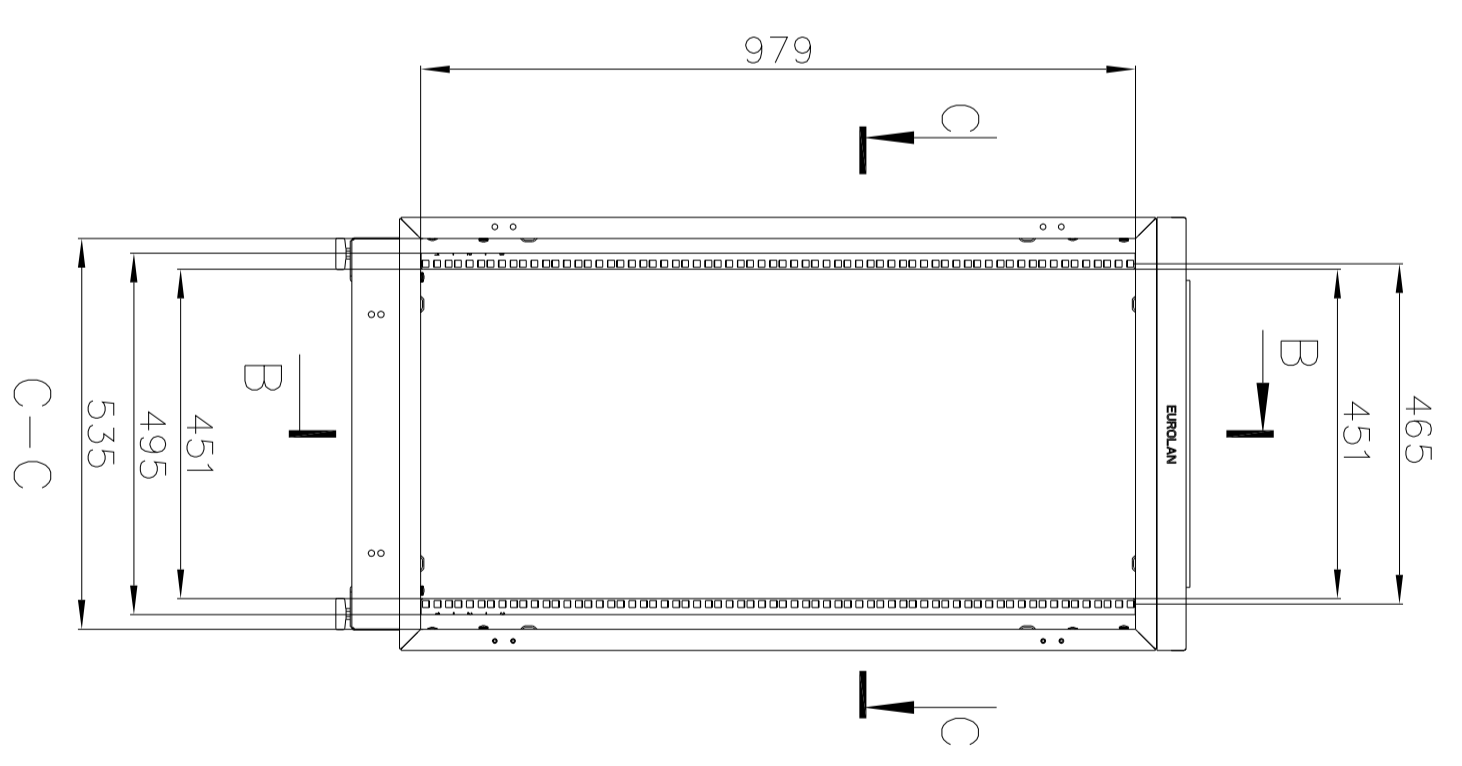
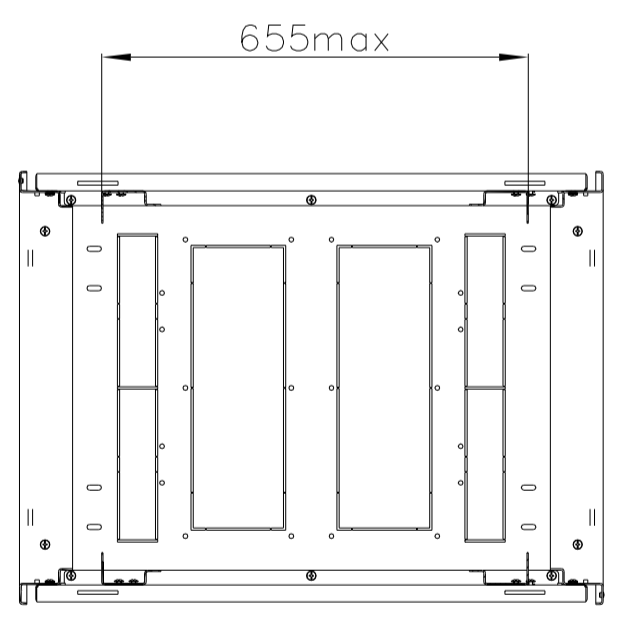
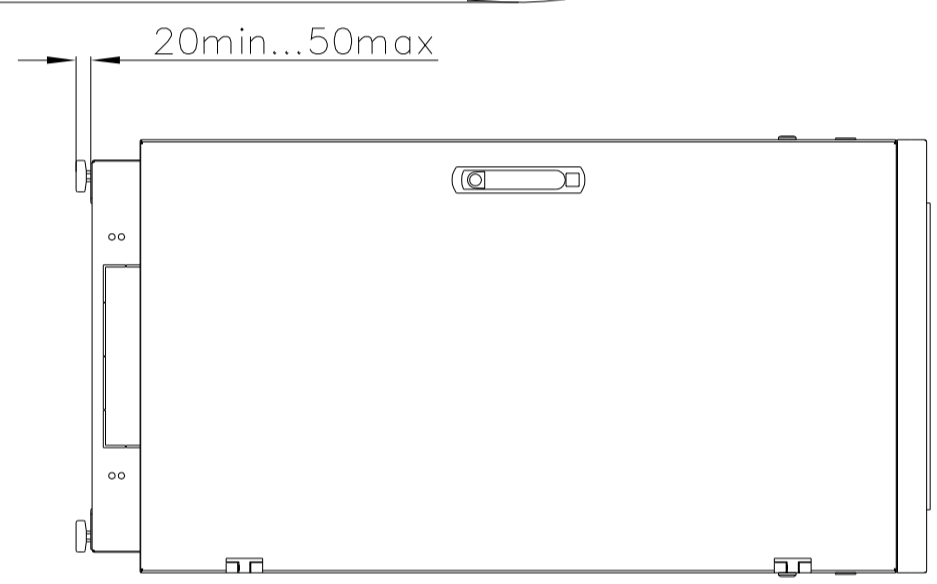
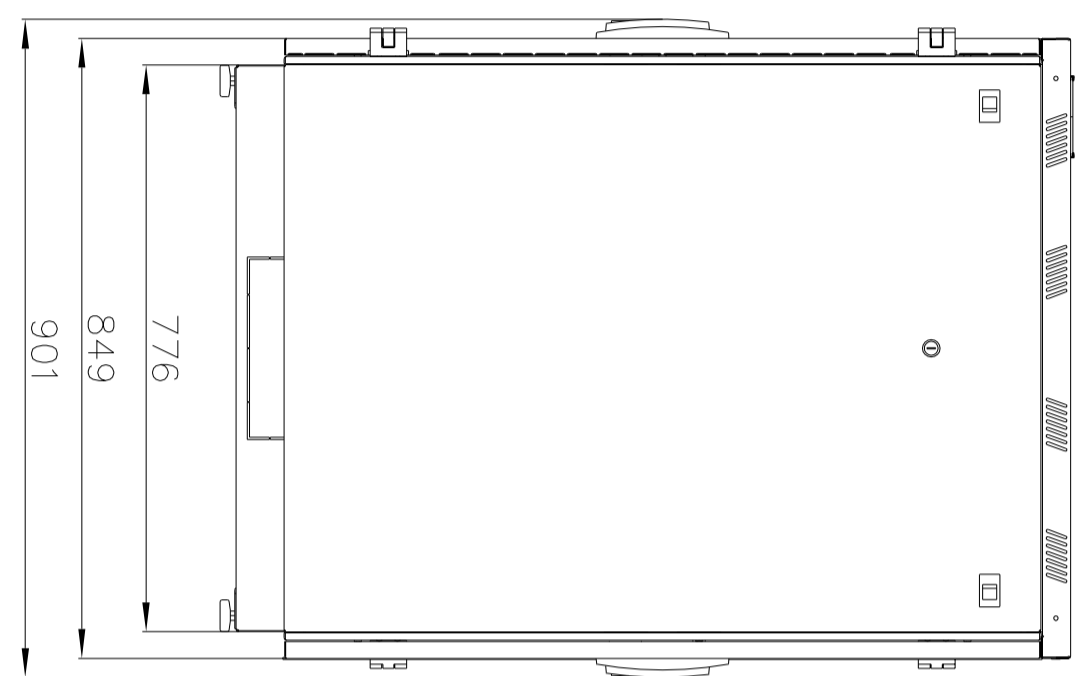
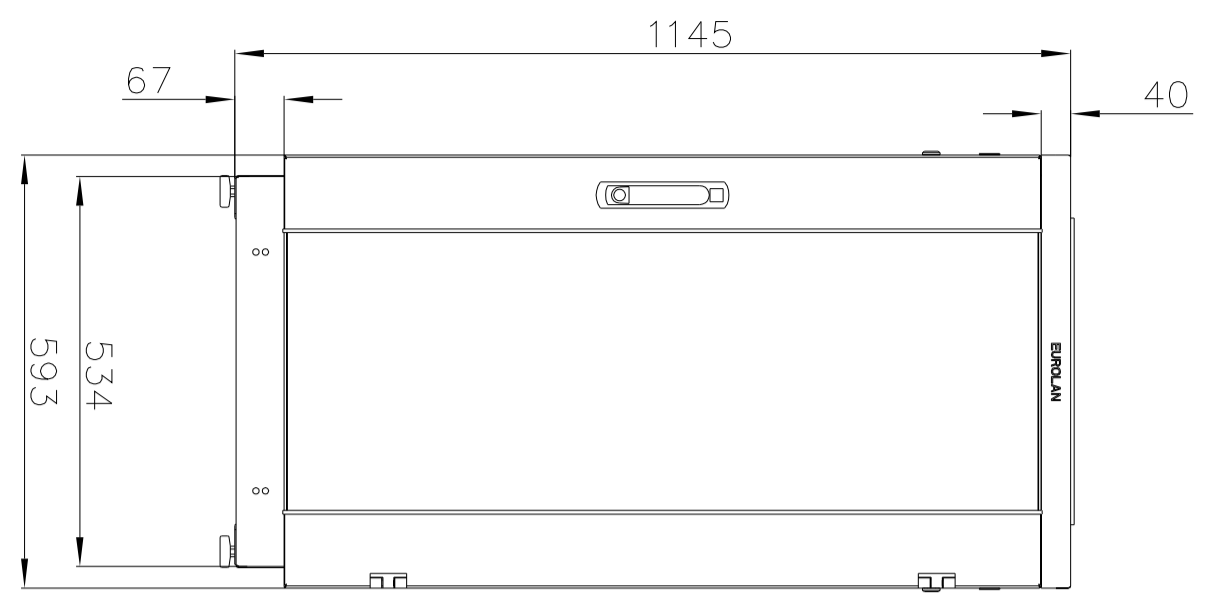
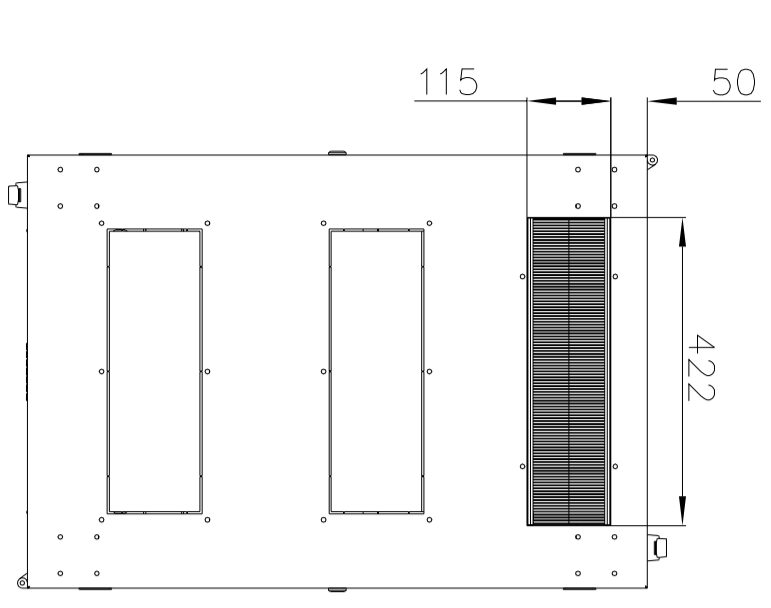


Инв. N подл.	Подп. и дата	Взам. инв. N	Инв. N дубл.	Подп. и дата	Справ. N	Перв. примен.
-----------------	-----------------	--------------	-----------------	-----------------	-------------	------------------



Общий вид

Вид каркаса

B-B

Изм/Испит N	окуч.	Подп.	Дата
Разраб.			
Пров.			
Т. контр.			
Н. контр.			
Умб.			
Шкаф 60F-22-68-31BL			
Лист	0	Масса	69,065
Листов	1	Масштаб	1:10

Копировали: **EUROLAN** Формат