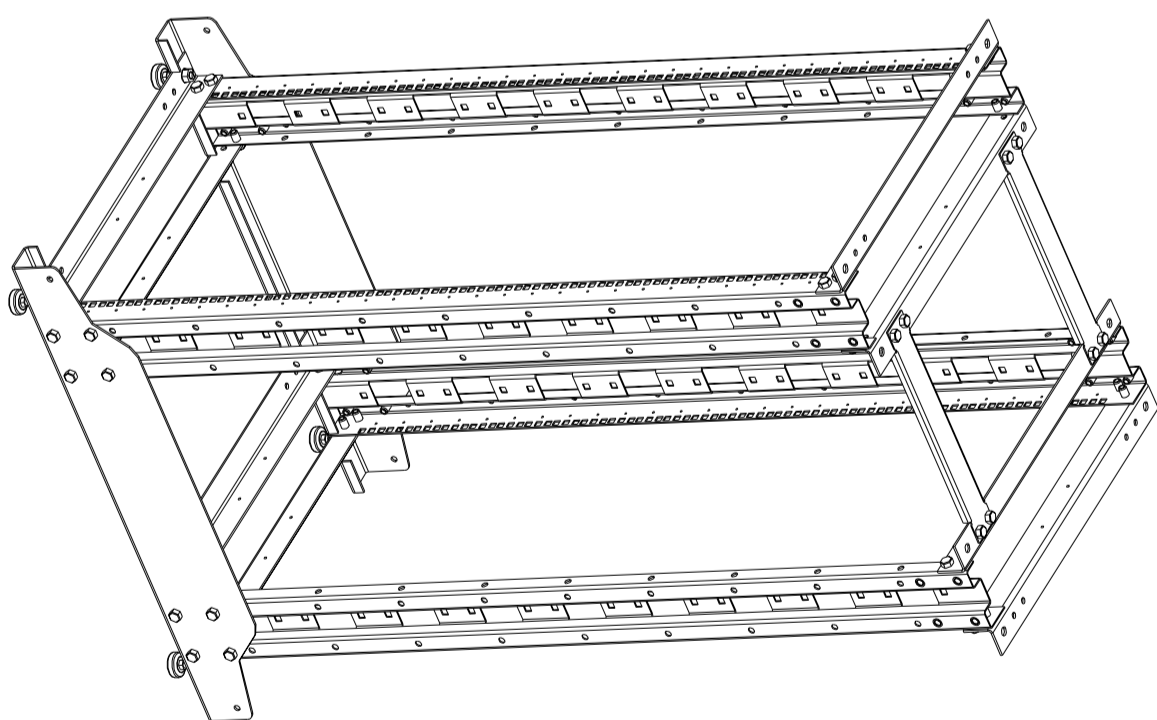
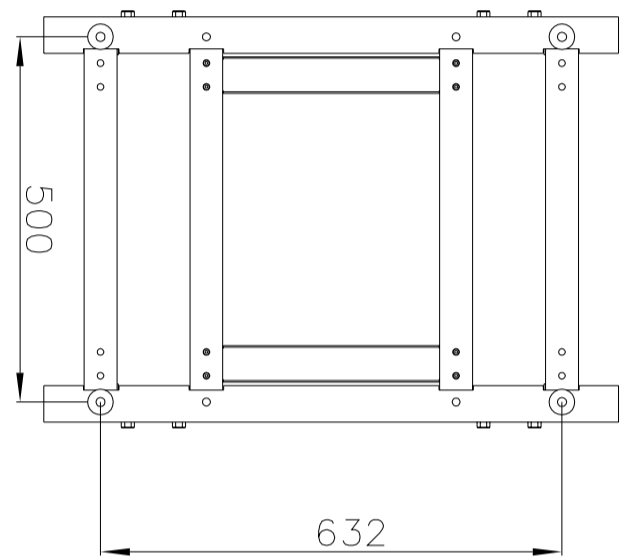
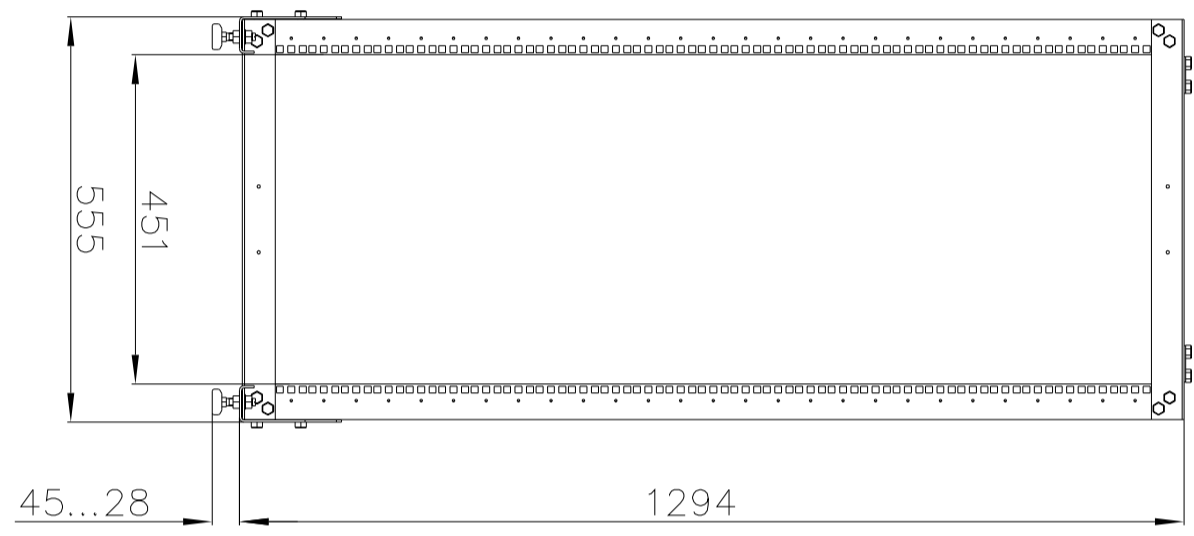
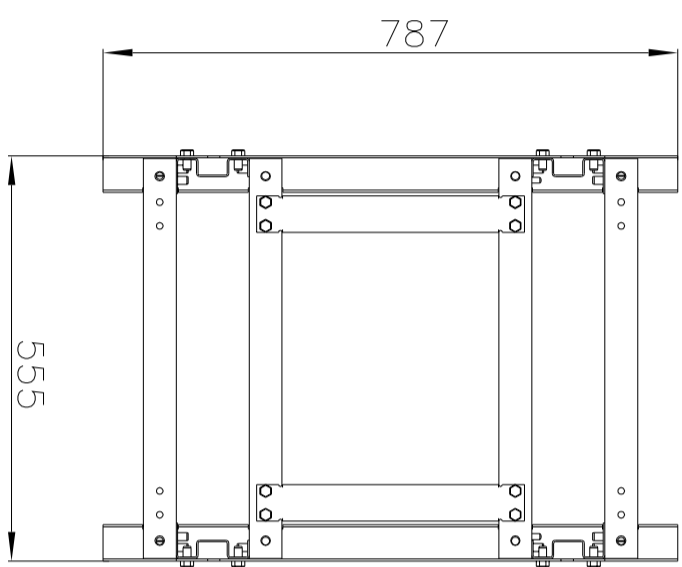
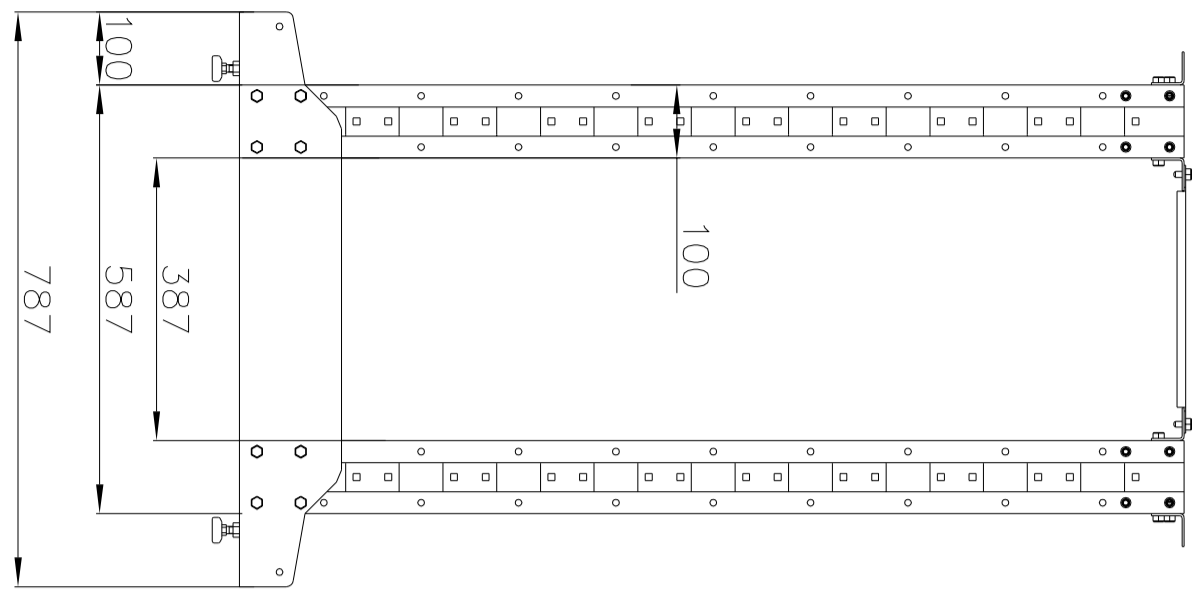


Инв. N подл. Погр. и дата	Взам. инв. N	Инв. N губл.	Погр. и дата
---------------------------	--------------	--------------	--------------

Справ. N	Перв. примен.
----------	---------------



Имя файла модели			
Имя файла чертежа			
Изм/Лист	N докум.	Подп.	Дата
Разраб.			
Проб.			
Т. контр.			
Н. контр.			
Умб.			
Раскорен R300 27-07-30BL Сборочный чертеж		Лист	Масса
		1	52,022
		Листов	Масштаб
		1	1:10

Копировать:



Формат