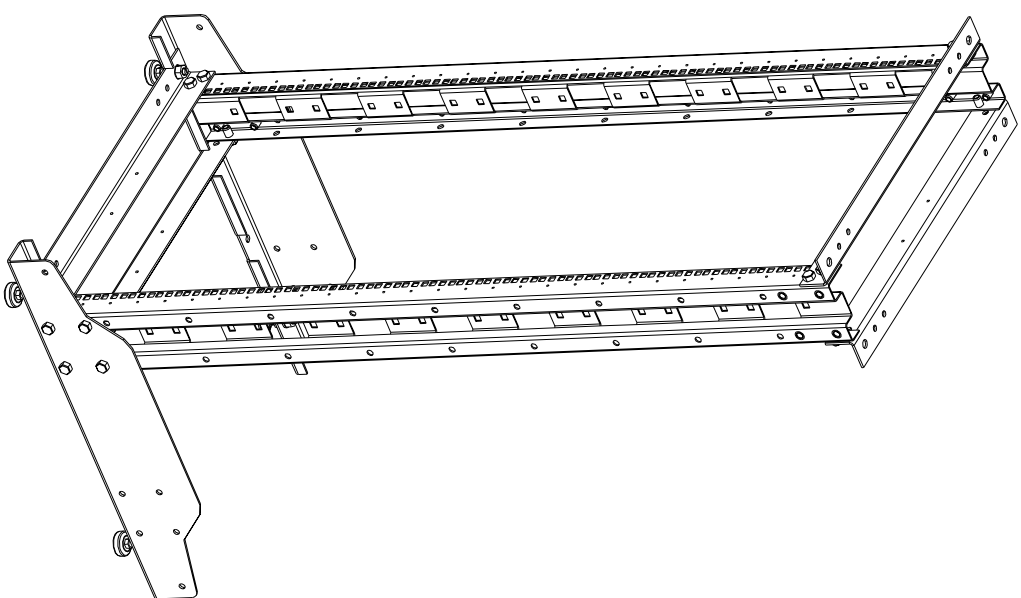
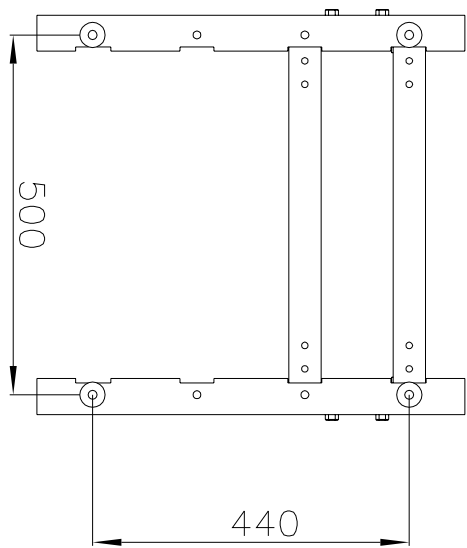
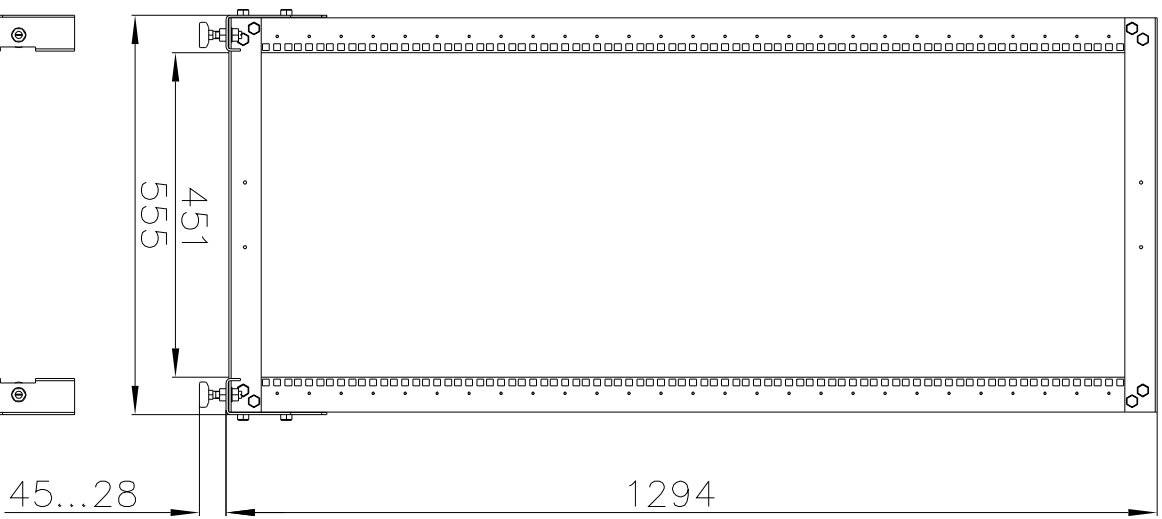
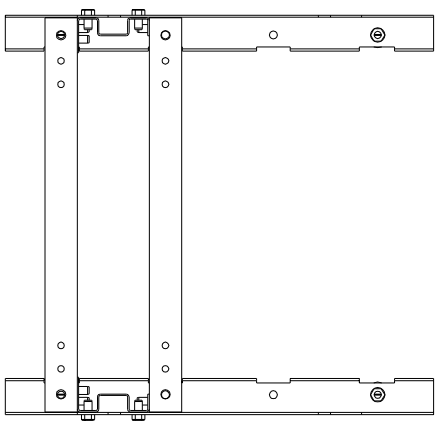
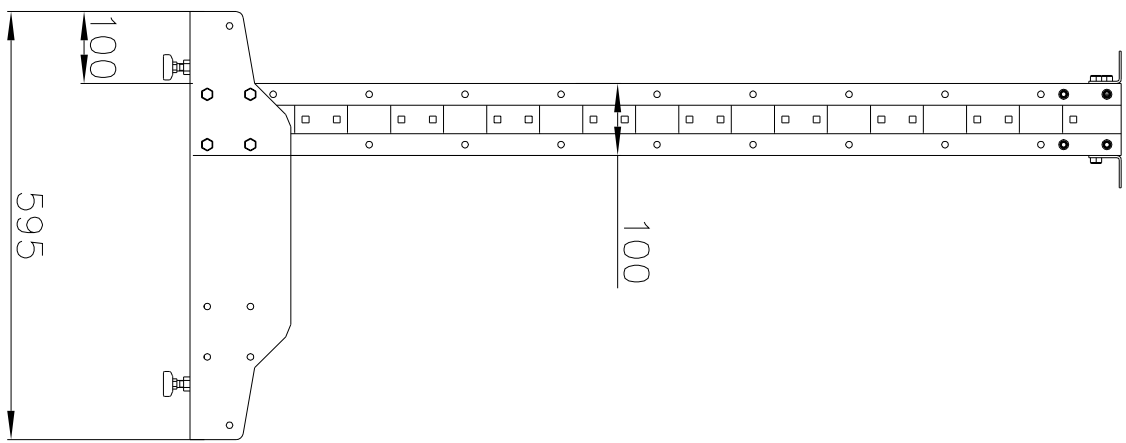


Инв. N подл.	Подп. и дата	Взам. инв. N	Инв. N дубл.	Подп. и дата

Справ. N	Перв. примен.



Изм/Лист	N	докум.	Подп.	Дата
Разраб.				
Проб.				
Т. контр.				
Н. контр.				
Утв. В.				

Имя файла модели
Имя файла чертежа

Раскорен Р300
27-05-30BL
Сборочный чертеж

Лист	Масса	Масштаб
0	17,271	1:10
Лист 1	Листов 1	

ЕУГОЛЯН

Копировал:

Формат