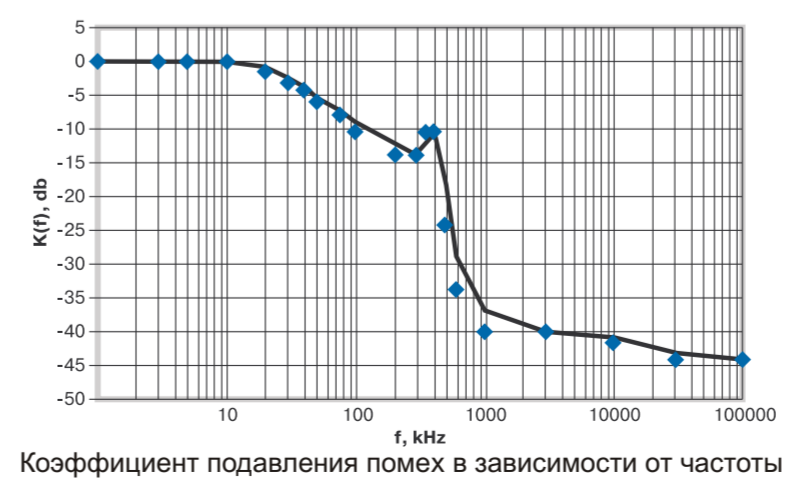
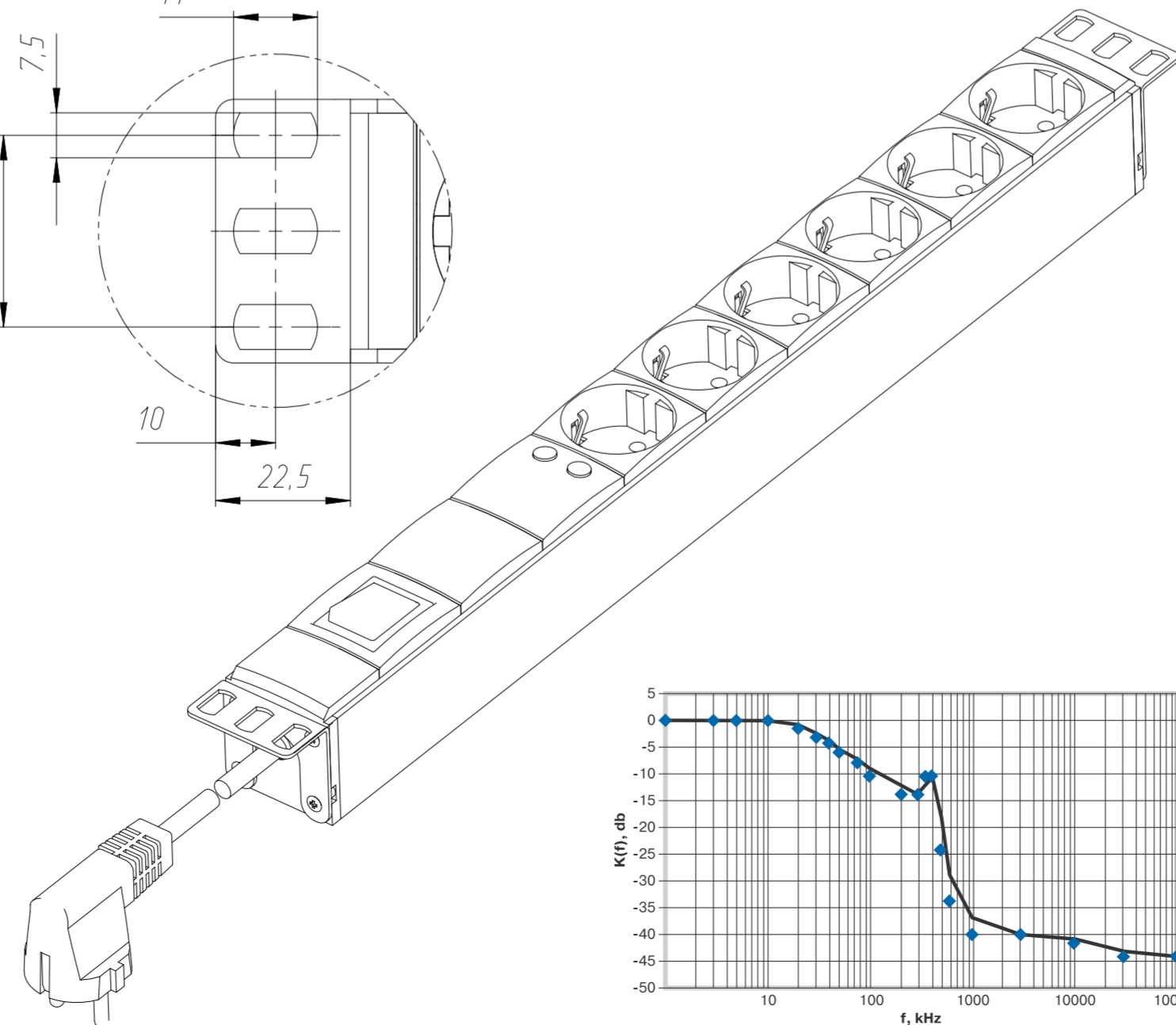
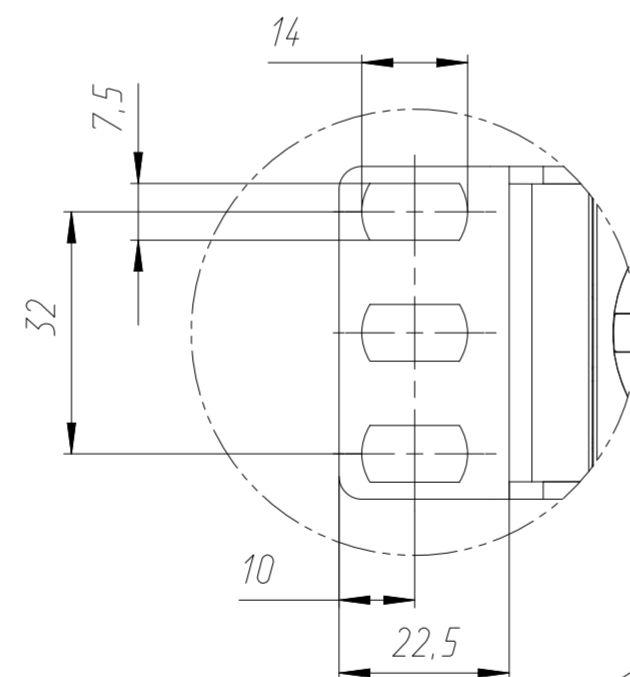


A(1:1)



**Электрические характеристики**

- 250В/16А
- 6 розеток
- Двухполюсный выключатель с подсветкой включенного состояния
- Встроенная система защиты от сетевых импульсных помех и индуктивный помехоподавляющий фильтр
- Ослабление микросекундной импульсной помехи амплитудой 4кВ не менее 10 раз
- Ослабление наносекундной импульсной помехи амплитудой 4кВ не менее 50 раз
- Коэффициент подавления радиопомех - 33дБ
- Максимальная амплитуда ограничиваемого импульса тока 8/20 мкс 15кА
- Зеленый индикатор светится - модуль защиты от перенапряжений функционирует
- Оранжевый индикатор светится, зеленый не светится - модуль защиты от перенапряжений дефектный
- Оба индикатора не светятся - на розетках нет напряжения

**Механические характеристики**

- Ширина 44.45мм 1U
- Кабель питания 1.8м
- Надежность выключателя при коммутируемой мощности 250В/16А -- 10000 циклов

**Физические характеристики**

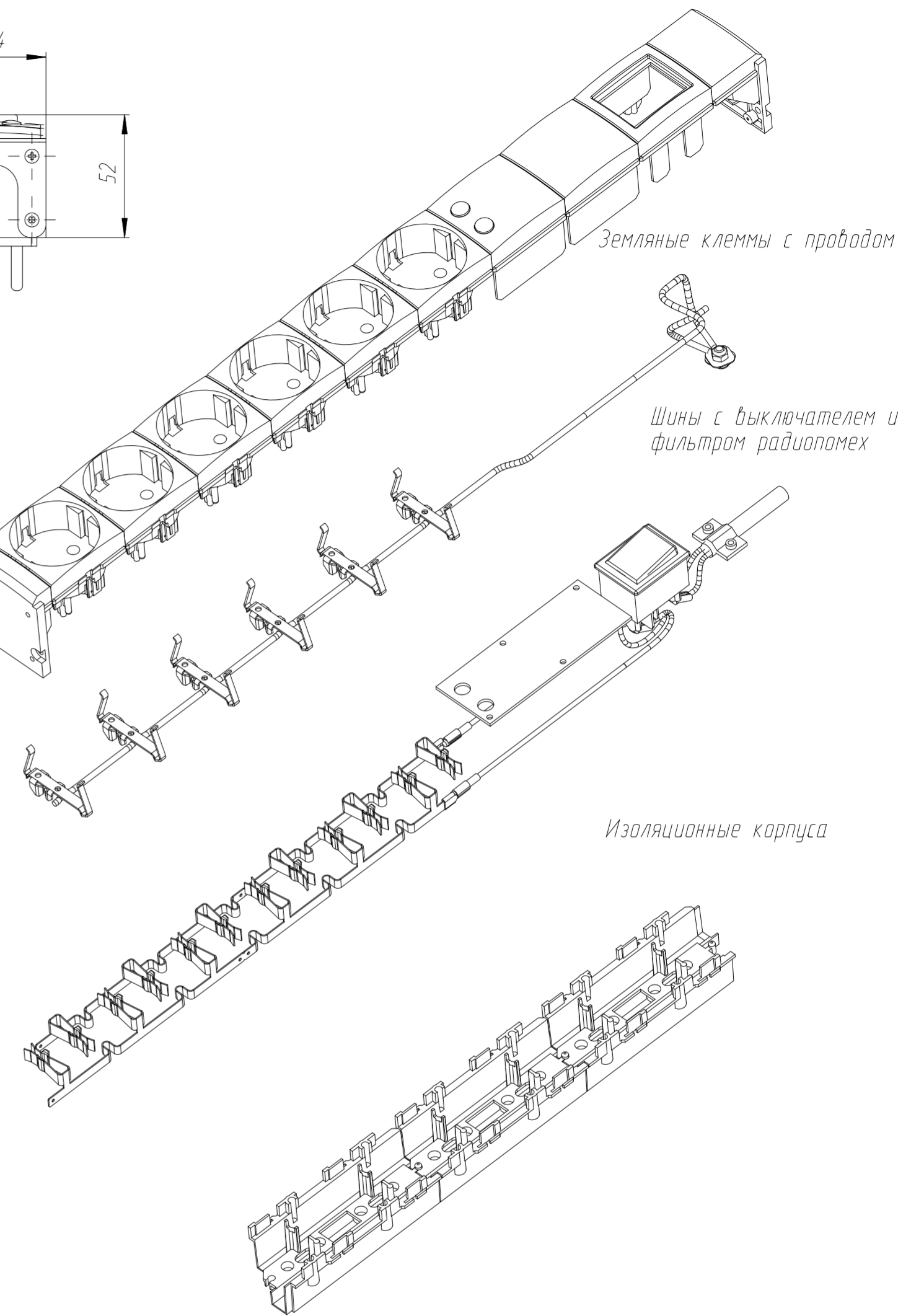
- Корпус -- анодированный алюминий
- Розетки -- пластик PC, огнестойкость UL 94V0, температура конструкционной прочности 135 С

**Условия эксплуатации**

- Рабочая температура +5 С -- +40 С
- Температура хранения -40 С -- +70 С
- Относительная влажность воздуха до 95%

**Упаковка**

- Полиэтилен, картонная коробка EUGOLAN 520x100x50мм для каждого изделия



Изоляционные корпуса

				Лист	Масса	Масштаб
						1:2
Изм.	Лист	№ докум.	Подп.	Дата	Лист	Листов
Разраб.						1
Проб.						
Т. контр.						
Н. контр.						
Утв.						

Перв. примен.

Справ. №

Подп. и дата

Инд. № дубл.

Взам. шифра №

Подп. и дата

Инд. № подл.