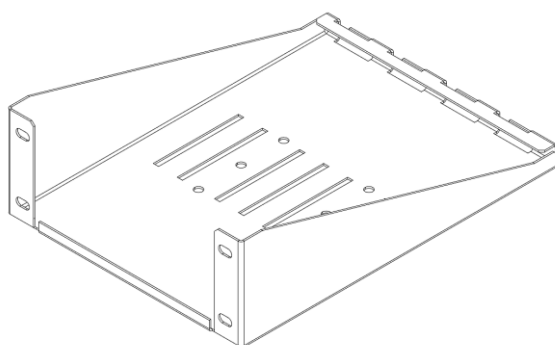


Паспорт

Набор для крепления лотков к крыше шкафов, высота 300 мм, серия D9000, S3000 ИДФУ.305424.312 ПС

ISO
9001



1. Описание

Набор для крепления лотков к крыше шкафов, высота 300 мм (далее – изделие) предназначен для фиксации кабельного проволочного лотка к крыше шкафов серии D9000, S3000.

Благодаря данному изделию крепление лотков может производиться безинструментально. Допустимая ширина лотка 100...500 мм; диаметр проволоки лотков 4,0...6,5 мм. Изделие с полимерно-порошковым покрытием RAL9005. Изделие поставляется комплектом из двух штук.

2. Набор для крепления лотков к крыше шкафов, высота 300 мм, коды

Код	Наименование
60A-31-08-34BL	Набор для крепления лотков к крыше шкафов, высота 300 мм, D9000/S3000, черный

3. Технические характеристики

Модификация	Габариты, мм			Габариты упаковки (В × Ш × Г), мм	Масса нетто, кг	Масса брутто, кг
	Высота	Ширина	Глубина			
60A-31-08-34BL	300	220	88	320 × 250 × 110	1,1	1,3

4. Комплект поставки

Набор для крепления лотков к крыше шкафов, высота 300 мм поставляется в индивидуальной картонной упаковке.

Комплект поставки:

- кронштейн – 2 шт.;
- винт – 4 шт.;
- гайка самоконтрящаяся – 4 шт.;
- шайба зубчатая 6 – 12 шт.;
- паспорт.

5. Руководство по монтажу

ВНИМАНИЕ!

Перед началом установки внимательно ознакомьтесь с инструкцией.

Руководство по монтажу предназначено для лиц, имеющих соответствующую квалификацию, позволяющую правильно укомплектовать распределительные шкафы электрическими, электронными, механическими и пневматическими устройствами, установить и смонтировать шкаф на требуемом месте установки и корректно его подключить.

Необходимый инструмент:

- крестовая отвертка;
- шлицевая отвертка.

Освободите достаточное пространство для складирования деталей устанавливаемого изделия. Место монтажа должно быть очищено от пыли и посторонних предметов. Перед началом установки убедитесь в наличии всех принадлежностей согласно пункту 4 настоящего паспорта.

Извлеките набор для крепления лотков и компоненты крепежа из упаковки.

Для удобства дальнейшей работы удалите упаковку с места установки.

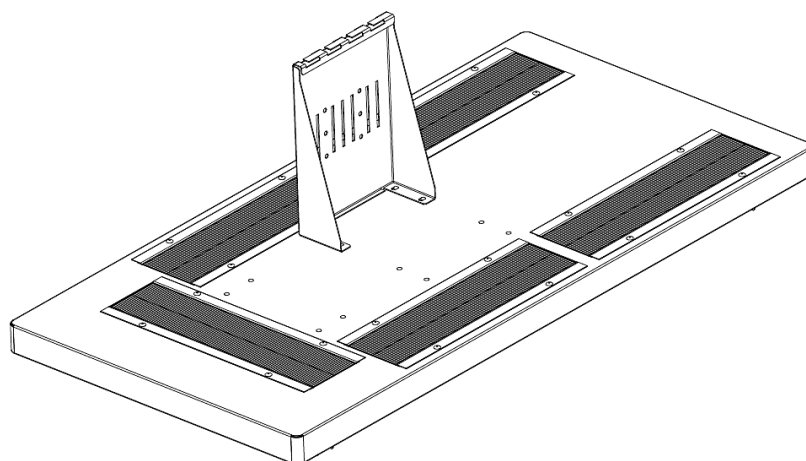


Рисунок 1. Установка набора для крепления лотков к крыше шкафа

Для фиксации установите лоток в пазы кронштейна, после чего отогните отверткой лепестки кронштейна по направлению к крыше шкафа.

Возможна вертикальная фиксация проволочных лотков к кронштейну через отверстия 7 мм. Отверстия 5 × 80 предназначены для разводки и организации кабелей с помощью стяжек.

6. Меры безопасности

Производя установку набора для крепления лотков, персонал должен пользоваться только исправным инструментом и индивидуальными средствами защиты (перчатки, спецодежда). Подключение и техническое обслуживание оборудования должно производиться только квалифицированным специалистом в соответствии с правилами установки.

7. Условия транспортировки, хранения и утилизации

7.1. Изделие не содержит в своем составе материалов, опасных для жизни и здоровья человека и вредных для окружающей среды, и не требует специальных мер предосторожности при транспортировании, хранении и утилизации. Изделие не содержит в своем составе драгоценных металлов.

7.2. Условия транспортирования по группе 5 ГОСТ 15150-69 всеми видами наземного транспорта в закрытых отсеках, исключая воздействие атмосферных осадков, при температуре от 223 до 323 К (от минус 50 до 50 °С) и относительной влажности воздуха до 98 % без образования конденсата, при температуре окружающего воздуха 298 К (25 °С).

7.3. Условия хранения по группе 2 (С) ГОСТ 15150-69.

7.4. Утилизацию изделия производят по общим правилам, действующим у потребителя.

8. Гарантийные обязательства

8.1. Изготовитель гарантирует качество изделия при соблюдении потребителем условий эксплуатации, транспортирования и хранения.

8.2. После истечения гарантийного срока предприятие-изготовитель обеспечивает платную поставку запасных частей и принадлежностей в течение всего срока службы изделия.

8.3. Компания Eurolan гарантирует соответствие набора для крепления лотков к крыше заявленным характеристикам и требованиям стандартов в течение 5 лет с момента приобретения изделия у официального поставщика на территории РФ.

9. Условия гарантийного обслуживания

Претензии к качеству товара могут быть предъявлены в течение гарантийного срока. Неисправные изделия в течение гарантийного срока ремонтируются или обмениваются на новые бесплатно. Решение о замене или ремонте изделия принимает компания Eurolan либо официальный дистрибьютор продукции Eurolan на территории Российской Федерации. Замененное изделие или его части, полученные в результате ремонта, переходят в собственность Eurolan.

Затраты, связанные с демонтажом, монтажом и транспортировкой неисправного изделия в период гарантийного срока, покупателю не возмещаются.

В случае необоснованности претензии затраты на диагностику и экспертизу изделия оплачиваются покупателем.

Изделия принимаются в гарантийный ремонт (а также для замены на исправные) полностью укомплектованными, без механических повреждений и следов воздействия агрессивных веществ и растворителей