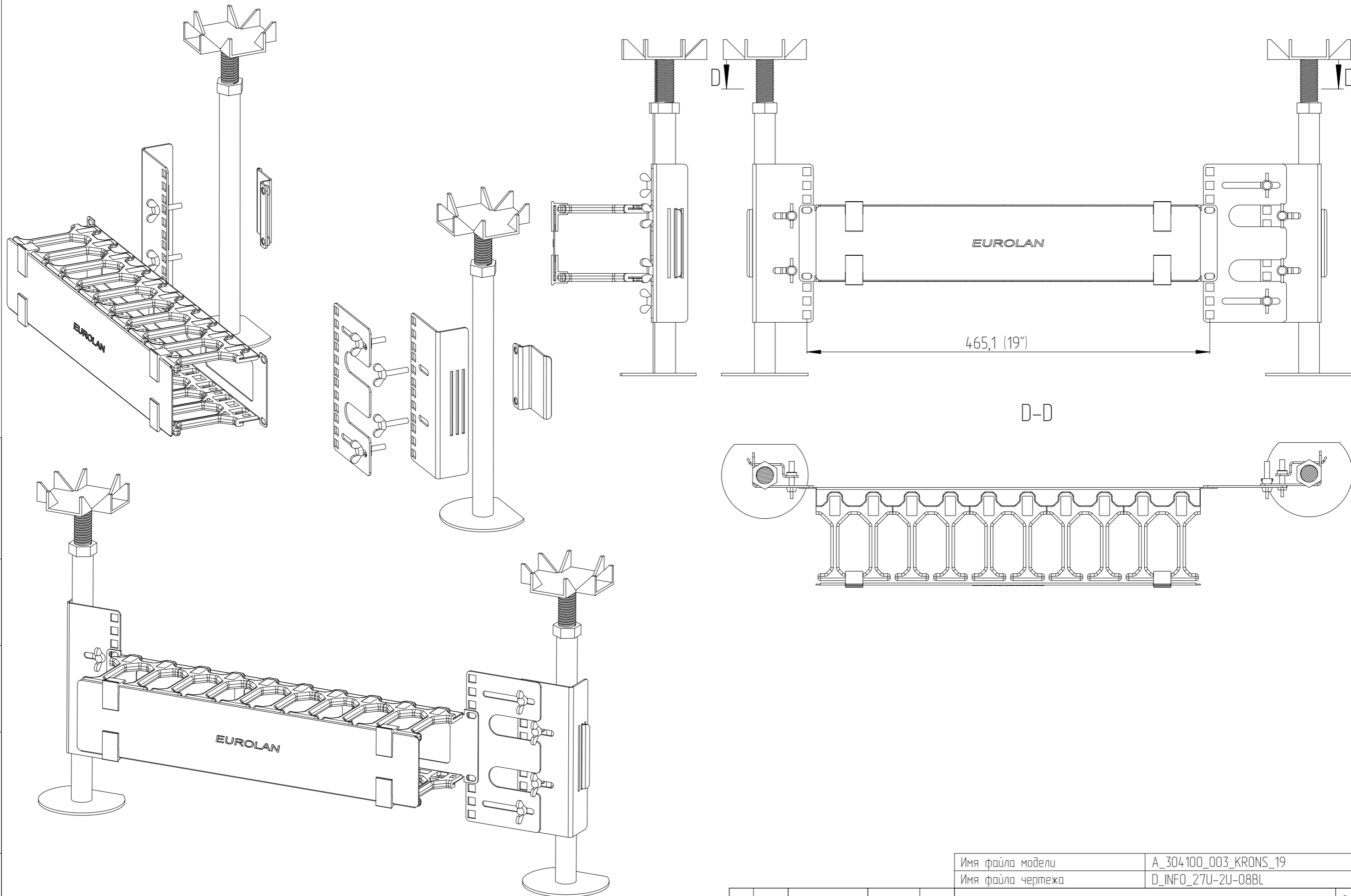


Слоб. = 0,942 кв. м		Имя файла модели		A_304100_003_KRONS_19	
Лсварки= 0,000 мм		Имя файла чертежа		D_INFO_27U-2U-08BL	
Изм.	Лист	N докум.	Подп.	Дата	Кронштейны для установки 19" оборудования под фальшполом 2U 27U-2U-08BL
Разраб.					
Пров.					
Т.контр.					
Н.контр.					
Утв.					
		Лит.		Масса	Масштаб
		0		2,264	1:2
		Лист 1		Листов 2	
<b>EUROLAN</b>					

Пример установки 19" оборудования на стойки фальшпола при помощи 27U-4U-08BL



Инв.№ подл.	Подп. и дата
Взаим.инв.№	Инв.№ дубл.
Подп. и дата	Подп. и дата

Имя файла модели	A_304100_003_KRONS_19				
Имя файла чертежа	D_INFO_27U-2U-08BL				
Изм	Лист	№ докум.	Подп.	Дата	Лист
					2