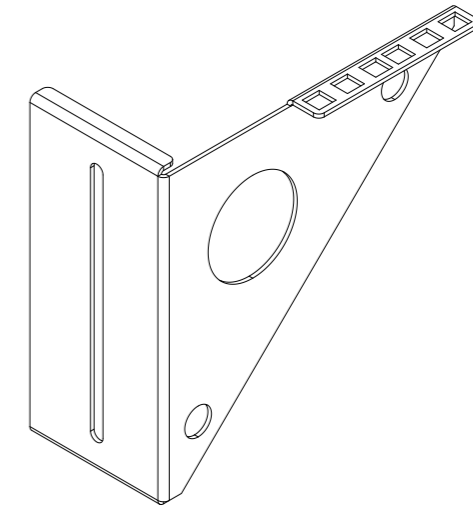
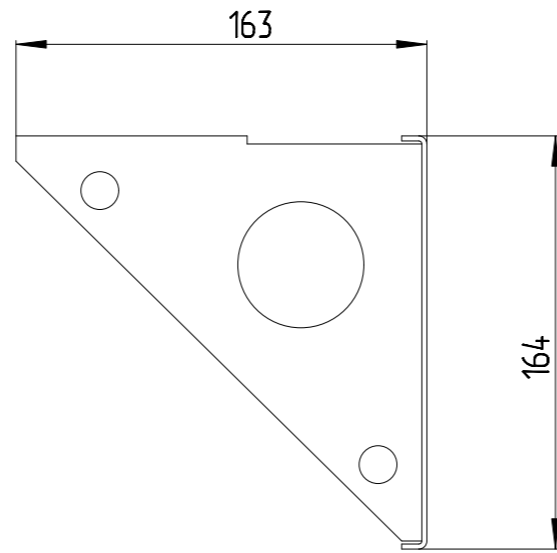
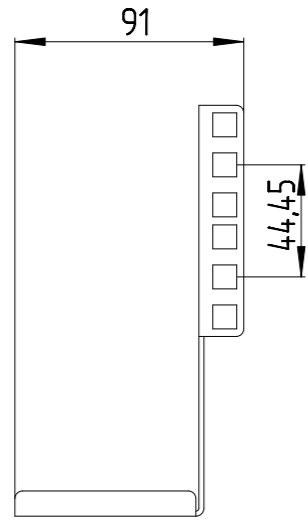
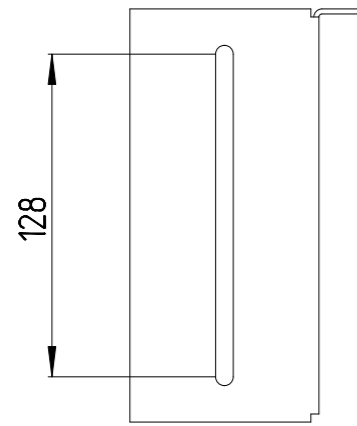


Справ. N
Перв. примен.

Инв. N подл.
Подп. и дата
Т.контр.
Проб.
Разраб.
Изм / Лист
N докум.
Подп.
Дата
Н.контр.
Утв.



Изм / Лист	N докум.	Подп.	Дата	27U-2U-04VL Кронштейны для крепления к проблочным лоткам 2U	Лит.	Масса	Масштаб
Разраб.							0,387
Проб.					Листов		
Т.контр.							
Н.контр.							
Утв.							

Перв. примен.

Справ. N

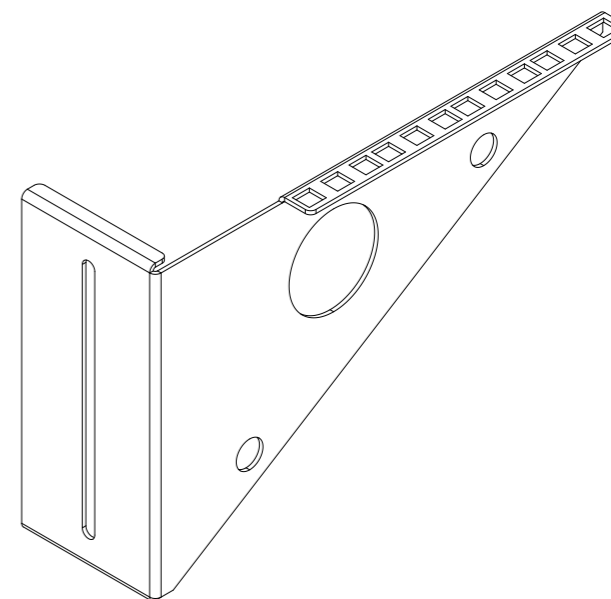
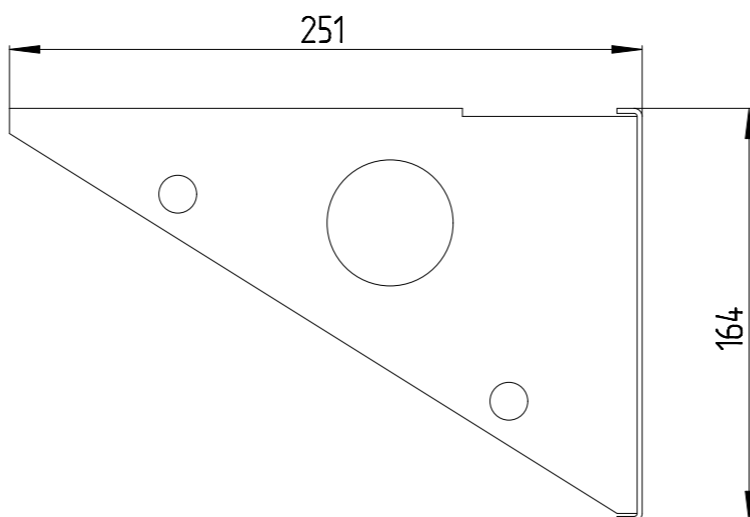
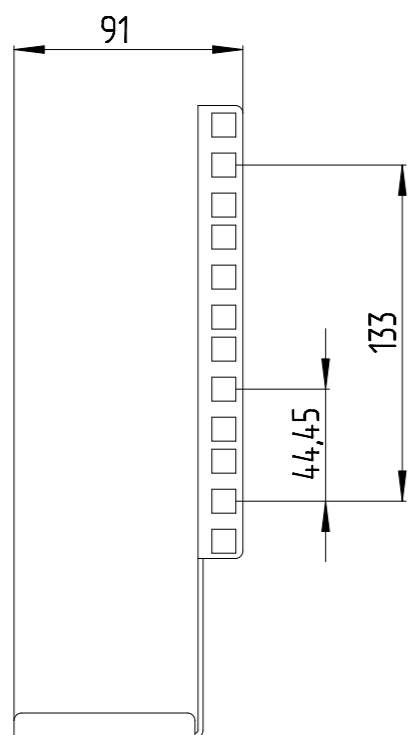
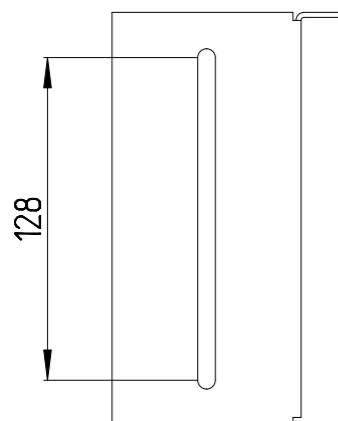
Подп. и дата

Изм. N дубл.

Взам.инв. N

Подп. и дата

Изм. N подл.



Изм	Лист	N докум.	Подп.	Дата	27U-4U-04VL Кронштейны для крепления к проблочным лоткам 4U	Лит.	Масса	Масштаб
Разраб.							0.51	1:3
Проб.								
Т.контр.							Листов	
Н.контр.								
Утв.								

Копировал:

Формат А3