

Перв. примен.

Справ. N

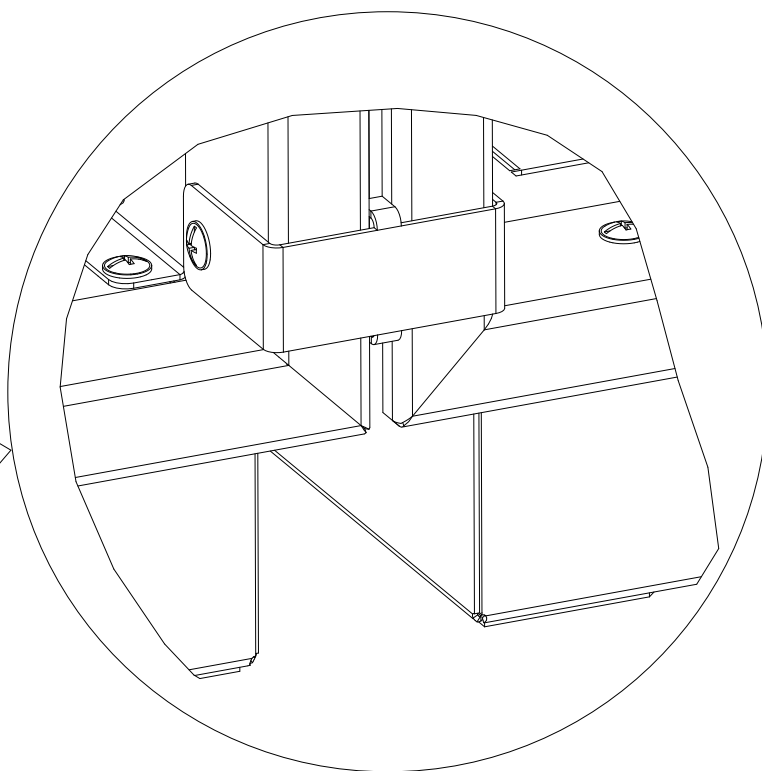
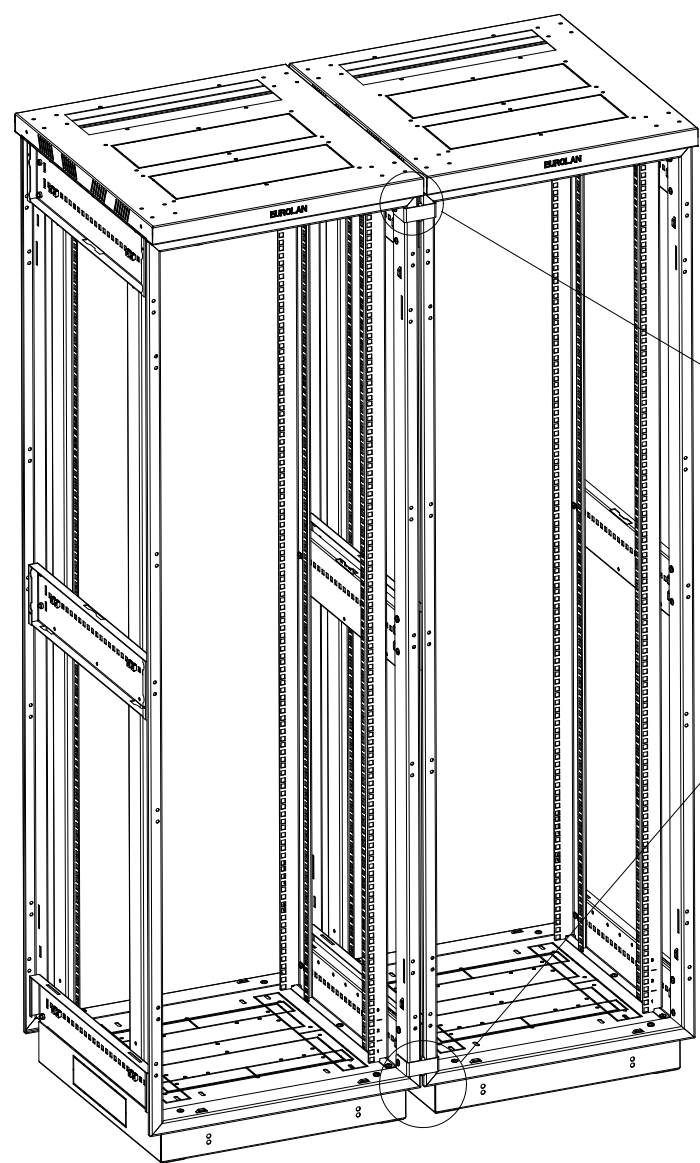
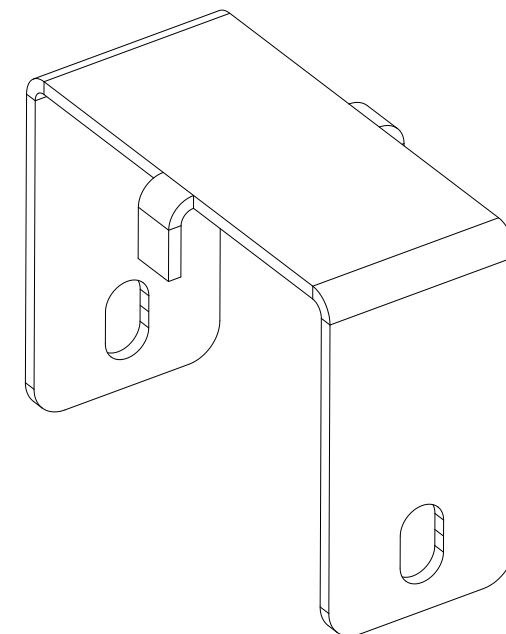
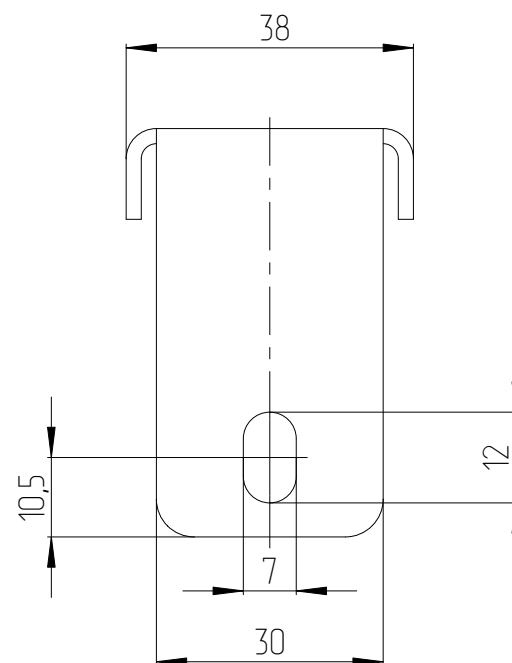
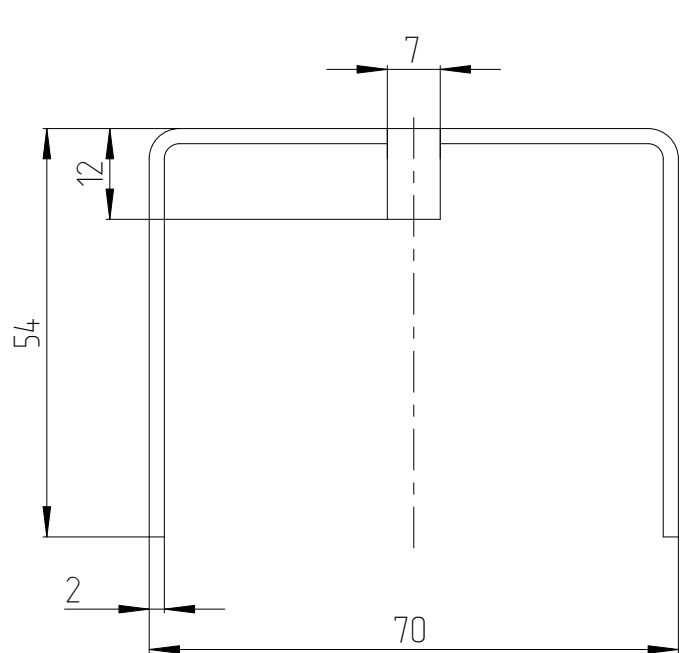
Подп. и дата

Инв. N дубл.

Взам. инв. N

Подп. и дата

Инв. N подл.



Слов. = 0,313 кв. м				Имя файла модели		A_305177_215_KS_S3100		
Сварки= 0,000 мм				Имя файла чертежа		INFO_60A_31_08_31BL		
Изм	Лист	N докум.	Подп.	Дата	Набор соединения шкафов серии S3000 60A-31-08-31BL	Лит.	Масса	Масштаб
Разраб.				12.09.16		0	0,383	1:1
Проб.						Лист 1	Листов 1	
Т.контр.								
Н.контр.								
Утв.					Копировал:			