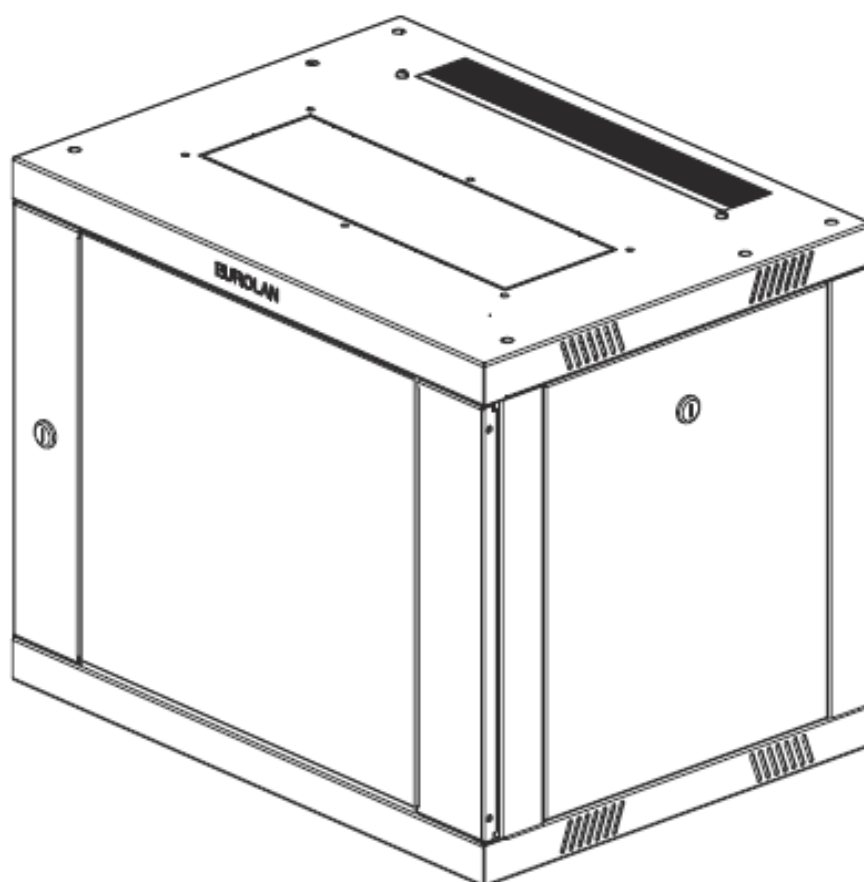


Паспорт

Шкаф настенный Racknet серии F30

ИДФУ.301442.481 ПС

ISO
9001



1. Описание

Настенные шкафы Racknet F30 (далее – шкаф) предназначены для организации этажных распределительных пунктов и используются для установки коммутаторов, коммутационных панелей и иного 19" оборудования.

Настенный монтаж позволяет подключать кабели и оборудование в местах, где пространство ограничено. Благодаря закрытой конструкции, запираемым дверям и боковым панелям шкафы обеспечивают дополнительную защиту от несанкционированного доступа. Допустимая распределенная статическая нагрузка:

- настенная установка до 100 кг;
- напольная установка до 300 кг.

Шкаф представляет собой разборную конструкцию, состоящую из двери, крыши, основания, двух боковых рам, четырех 19" направляющих, двух боковых съемных панелей с замками, задней панели.

Доступ к оборудованию, установленному в шкафу, может осуществляться спереди через дверь, либо с боковых сторон посредством демонтажа боковых панелей.

Шкафы поставляются с дверями из тонированного закаленного стекла либо с цельнометаллическими дверями. Двери могут быть установлены как на правую, так и на левую сторону. Двери шкафа снабжены точечными замками.

В крыше и основании шкафа выполнены щеточные кабельные вводы и окна для установки потолочных вентиляторов.

Шкаф крепится вертикально на стене при помощи четырех анкерных болтов (в комплект поставки изделия не входят).

На корпусе шкафа и на всех съемных элементах предусмотрены клеммы заземления.

Провода заземления поставляются в комплекте.

Шкафы поставляются в разобранном виде в плоской картонной упаковке.

Шкафы выполнены в климатическом исполнении УХЛ 4.2 по ГОСТ15150–69 и предназначены для эксплуатации в закрытых помещениях в диапазоне рабочих температур 0...+70 °С и относительной влажности в диапазоне 0...90 % (без образования конденсата).



Допустимая нагрузка



Регулируемые 19" направляющие



Съемные боковые панели



Щеточные вводы



Набор заземления



Регулируемые ножки



Ролики (опция)



Вентиляторные панели (опция)



Поставка в плоской упаковке

2. Шкафы Racknet F30, коды

Код	Наименование
60W-06-64-31GY	19" шкаф настенный, 6U 600 × 450 мм, дверь стекло, серый
60W-06-64-30GY	19" шкаф настенный, 6U 600 × 450 мм, дверь металл, серый
60W-06-66-31GY	19" шкаф настенный, 6U 600 × 600 мм, дверь стекло, серый
60W-06-66-30GY	19" шкаф настенный, 6U 600 × 600 мм, дверь металл, серый
60W-09-64-31GY	19" шкаф настенный, 9U 600 × 450 мм, дверь стекло, серый
60W-09-64-30GY	19" шкаф настенный, 9U 600 × 450 мм, дверь металл, серый
60W-09-66-31GY	19" шкаф настенный, 9U 600 × 600 мм, дверь стекло, серый
60W-09-66-30GY	19" шкаф настенный, 9U 600 × 600 мм, дверь металл, серый
60W-12-64-31GY	19" шкаф настенный, 12U 600 × 450 мм, дверь стекло, серый
60W-12-64-30GY	19" шкаф настенный, 12U 600 × 450 мм, дверь металл, серый
60W-12-66-31GY	19" шкаф настенный, 12U 600 × 600 мм, дверь стекло, серый
60W-12-66-30GY	19" шкаф настенный, 12U 600 × 600 мм, дверь металл, серый
60W-15-64-31GY	19" шкаф настенный, 15U 600 × 450 мм, дверь стекло, серый
60W-15-64-30GY	19" шкаф настенный, 15U 600 × 450 мм, дверь металл, серый
60W-15-66-31GY	19" шкаф настенный, 15U 600 × 600 мм, дверь стекло, серый
60W-15-66-30GY	19" шкаф настенный, 15U 600 × 600 мм, дверь металл, серый
60W-18-64-31GY	19" шкаф настенный, 18U 600 × 450 мм, дверь стекло, серый
60W-18-64-30GY	19" шкаф настенный, 18U 600 × 450 мм, дверь металл, серый
60W-18-66-31GY	19" шкаф настенный, 18U 600 × 600 мм, дверь стекло, серый
60W-18-66-30GY	19" шкаф настенный, 18U 600 × 600 мм, дверь металл, серый

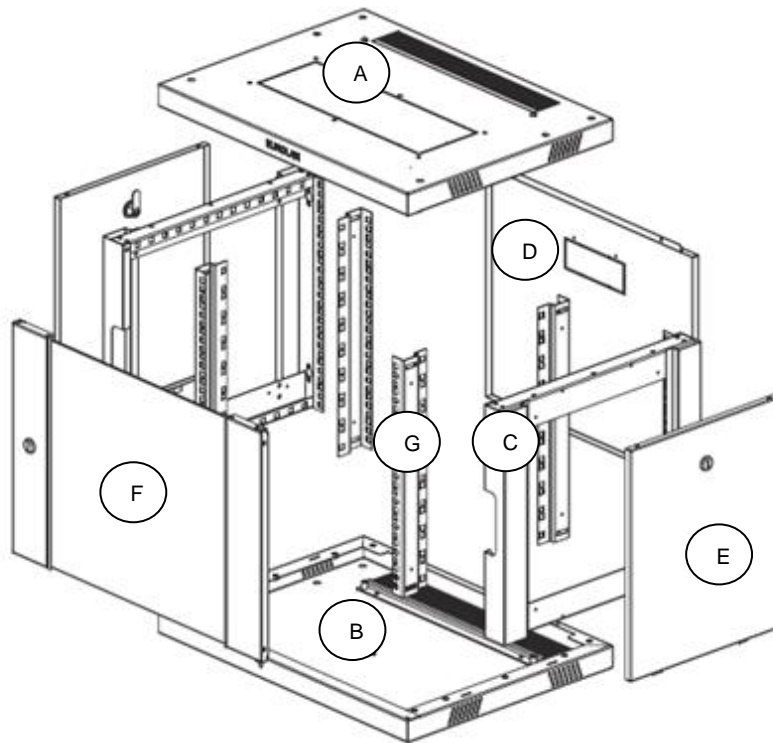
3. Технические характеристики

Модификация	Характеристики			
	Габариты, мм (В × Ш × Г)	Полезная глубина, мм	Полезная емкость, U	Масса нетто, кг
60W-06-64-31GY 60W-06-64-30GY	355 × 600 × 450	381	6	18
60W-06-66-31GY 60W-06-66-30GY	355 × 600 × 600	531	6	22
60W-09-64-31GY 60W-09-64-30GY	490 × 600 × 450	381	9	22
60W-09-66-31GY 60W-09-66-30GY	490 × 600 × 600	531	9	26
60W-12-64-31GY 60W-12-64-30GY	620 × 600 × 450	381	12	26
60W-12-66-31GY 60W-12-66-30GY	620 × 600 × 600	531	12	30
60W-15-64-31GY 60W-15-64-30GY	755 × 600 × 450	381	15	29
60W-15-66-31GY 60W-15-66-30GY	755 × 600 × 600	531	15	34
60W-18-64-31GY 60W-18-64-30GY	941 × 600 × 450	381	18	33
60W-18-66-31GY 60W-18-66-30GY	941 × 600 × 600	531	18	36


4. Габариты упаковки

Модификация	Габариты упаковки, мм (В × Ш × Г)	Масса брутто, кг
60W-06-64-31GY 60W-06-64-30GY	200 × 500 × 620	20
60W-06-66-31GY 60W-06-66-30GY	200 × 640 × 640	24
60W-09-64-31GY 60W-09-64-30GY	250 × 500 × 620	24
60W-09-66-31GY 60W-09-66-30GY	250 × 640 × 620	28
60W-12-64-31GY 60W-12-64-30GY	250 × 590 × 620	29
60W-12-66-31GY 60W-12-66-30GY	250 × 640 × 620	33
60W-15-64-31GY 60W-15-64-30GY	160 × 740 × 920	32
60W-15-66-31GY 60W-15-66-30GY	250 × 740 × 640	37
60W-18-64-31GY 60W-18-64-30GY	210 × 640 × 920	34
60W-18-66-31GY 60W-18-66-30GY	250 × 640 × 920	40

5. Комплект поставки



- A – крыша (1 шт.)
- B – основание (1 шт.)
- C – рама боковая (2 шт.)
- D – задняя панель (1 шт.)
- E – боковая панель (2 шт.)
- F – дверь (1 шт.)
- G – 19" вертикальная направляющая (4 шт.)

Компонент	Название компонента	Обозначение компонента	Количество, шт.
	Точечный замок	I	3
	Комплект заземления: • провода 200 мм × 4,0 мм ² , клемма ножевая – кольцевой наконечник; • провода 200 мм × 4,0 мм ² , кольцевой наконечник – кольцевой наконечник	H	3 4
	Винт-саморез M5 × 10	J	2
	Винт M6 × 12	K	28
	Гайка с фиксатором M6	L	8
	Демпфер	M	6
	Шайба зубчатая	N	20

6. Руководство по монтажу

ВНИМАНИЕ!

Перед началом сборки внимательно ознакомьтесь с инструкцией.

Руководство по монтажу предназначено для лиц, имеющих соответствующую квалификацию для того, чтобы правильно укомплектовать распределительные шкафы электрическими, электронными, механическими и пневматическими устройствами, установить и смонтировать шкаф на требуемом месте и корректно его подключить.

Необходимый инструмент:

- крестовая отвертка;
- плоскогубцы с удлиненными губками;
- линейка с функцией проверки уровня.

ВНИМАНИЕ!

Затягивайте винтовые соединения только после полной сборки шкафа!

Освободите достаточное пространство для складирования деталей и составных частей собираемого изделия. Место монтажа должно быть очищено от пыли и посторонних предметов.

Перед началом сборки убедитесь в наличии полного комплекта коробок для данного вида изделия.

При снятии упаковки следите за тем, чтобы не повредить элементы шкафа инструментом. После вскрытия упаковки проверьте внешнее состояние сборочных единиц и деталей шкафа, а также наличие всех принадлежностей согласно пункту 5 настоящего паспорта. Для удобства дальнейшей работы удалите упаковку с места сборки.

6.1. Установка боковых рам и комплекта заземления

Соедините основание (B) с боковыми рамами (C), используя винты M6 × 12 (K) и зубчатые шайбы (N).

Определите направление открывания двери и установите провод заземления (H) в ближайшем винтовом соединении от ножевой клеммы двери. Для заземления двери используйте провод «клемма ножевая – кольцевой наконечник».

Определите среднее винтовое соединение и установите провода заземления направляющих и боковых панелей. Для заземления боковых панелей используйте провод «клемма ножевая – кольцевой наконечник». Для заземления направляющих используйте провод «кольцевой наконечник – кольцевой наконечник».

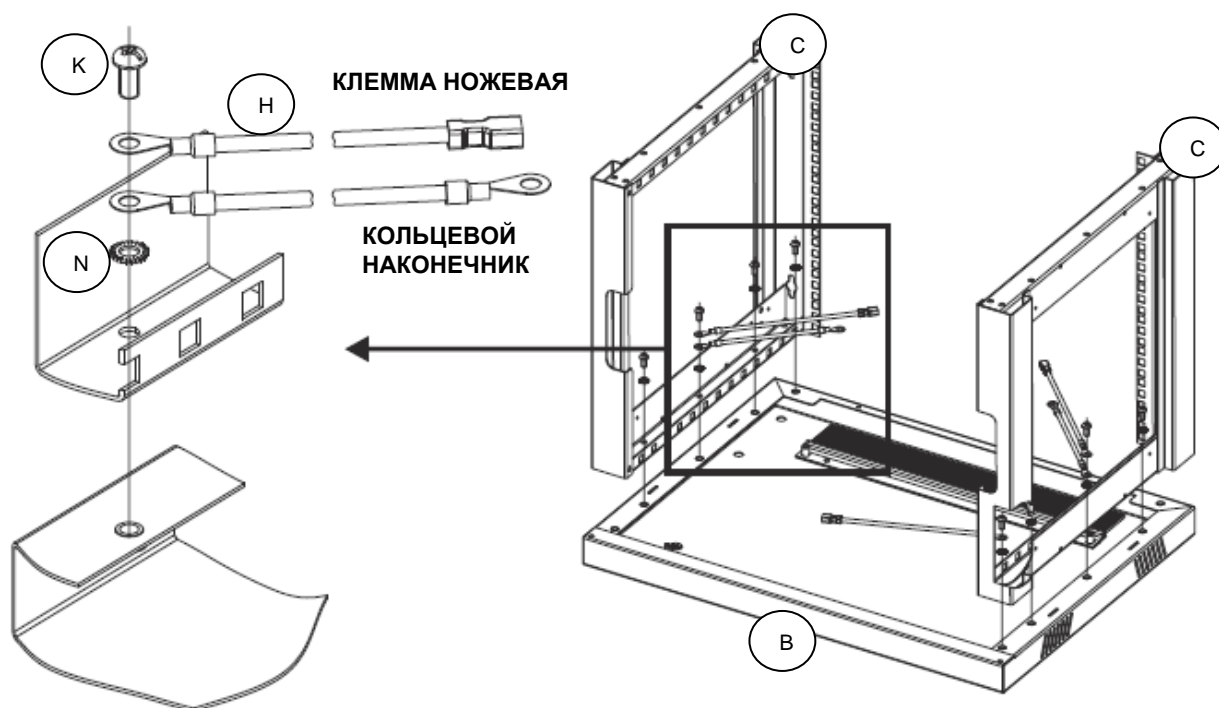


Рисунок 6.1. Установка боковых рам и комплекта заземления

6.2. Установка крыши

Установите крышу (А), используя винты М6 × 12 (К) и зубчатые шайбы (N).

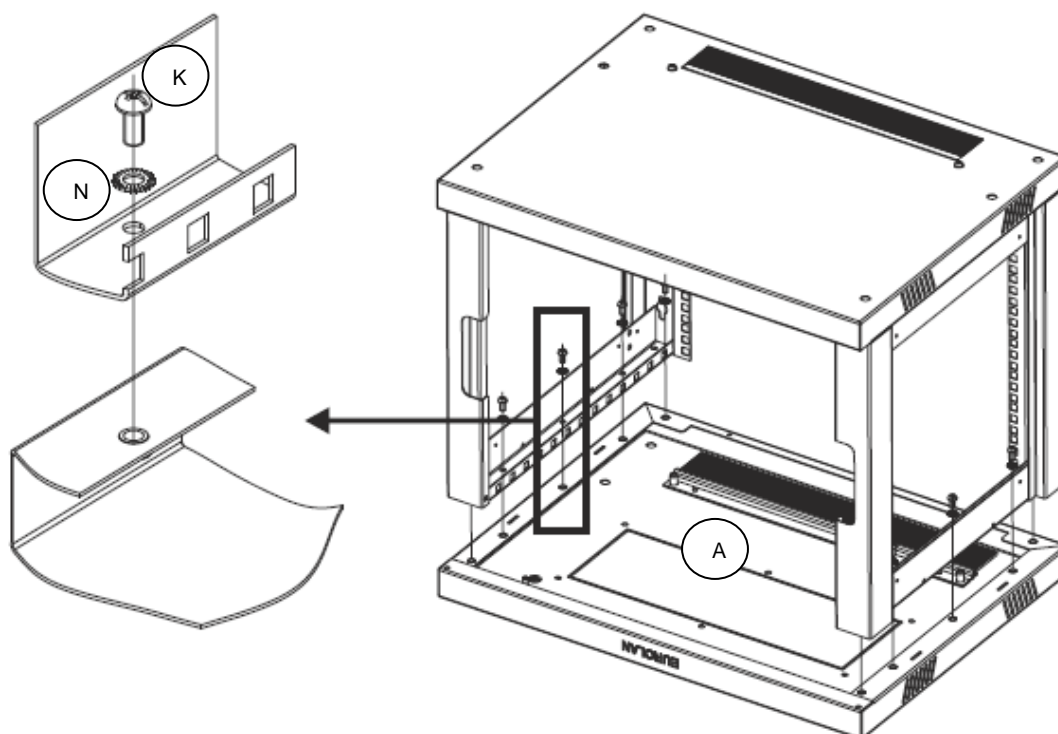


Рисунок 6.2. Установка крыши

6.3. Установка 19" вертикальных направляющих

Установите 19" направляющие (G) на необходимой глубине. Используйте винты M6 × 12 (K) и гайки с фиксатором (L).

Зафиксируйте провода заземления (H) в нижние соединения передней пары 19" направляющих.

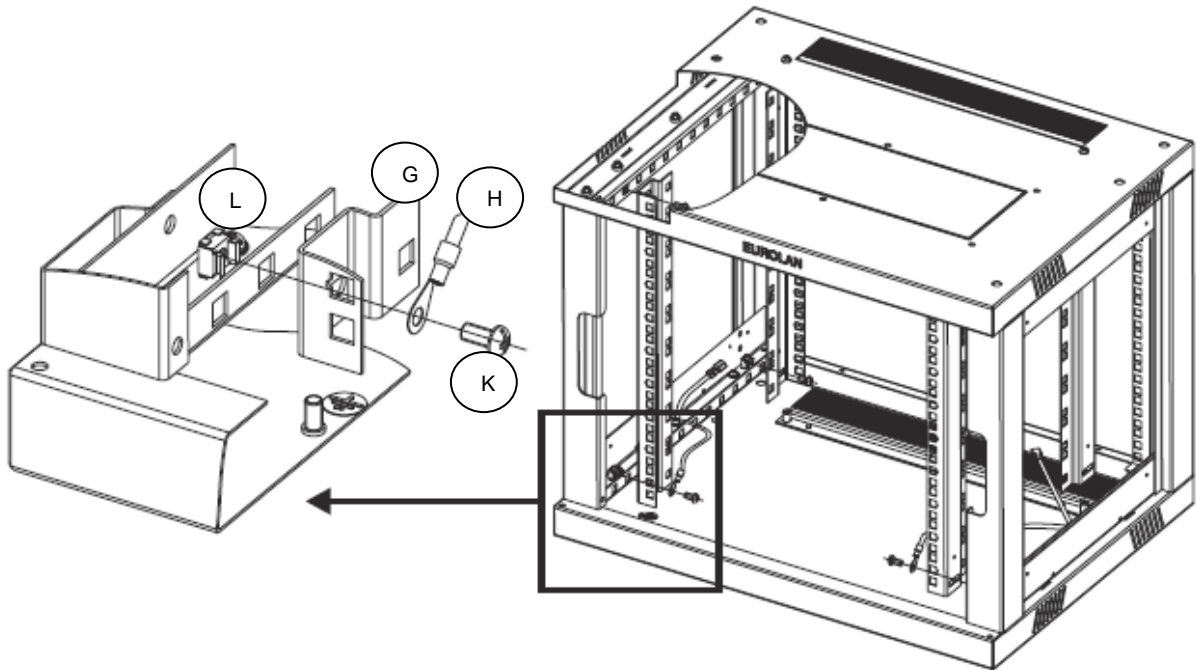


Рисунок 6.3. Установка 19" вертикальных направляющих

6.4. Установка задней панели

Установите заднюю панель (D) и зафиксируйте ее при помощи двух винтов-саморезов M5 × 10 (J).

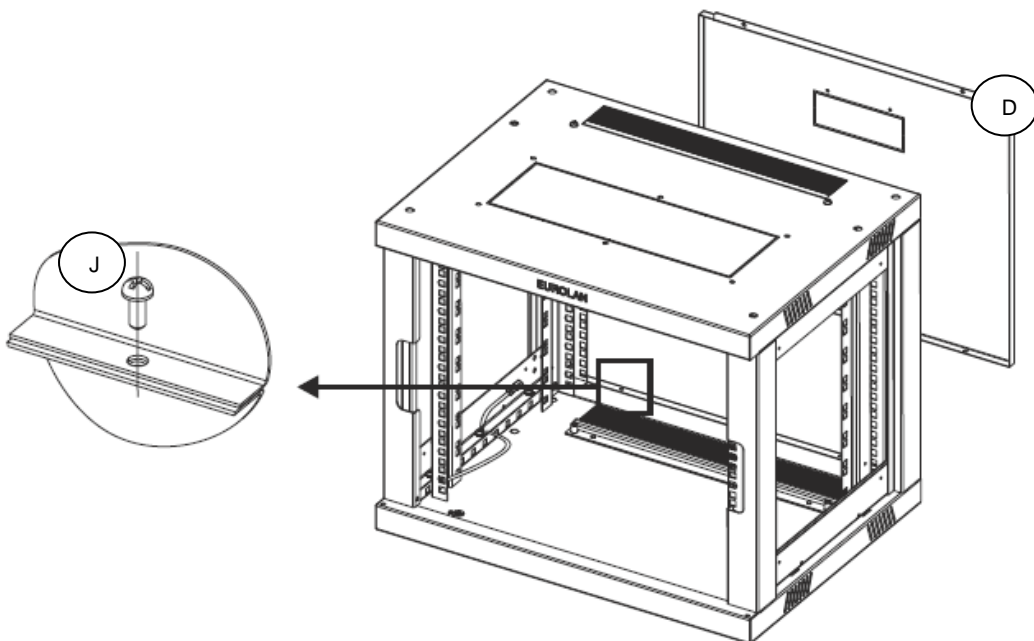


Рисунок 6.4. Установка задней панели

6.5. Установка точечных замков в боковые панели

Установите точечные замки (I) в боковые панели (E) (используйте замки с прямым язычком).
В верхние отверстия боковых рам установите демпферы (M).
Установите панели (E) в шкаф.
Соедините провода заземления (H) («клемма ножевая – кольцевой наконечник») с ножевыми клеммами боковых панелей.

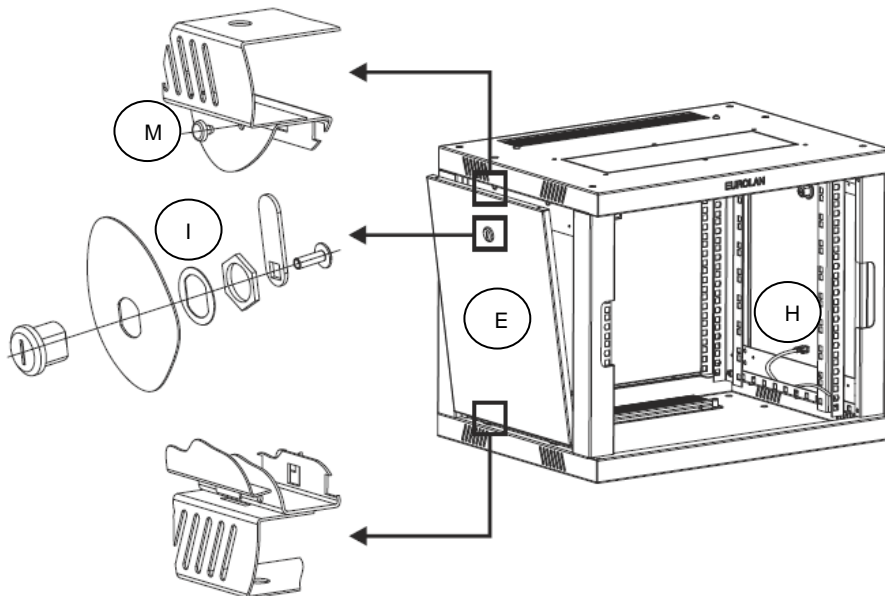


Рисунок 6.5. Установка точечных замков в боковые панели

6.6. Установка точечного замка в дверь

Установите точечный замок (I) в дверь (F) (используйте замок с изогнутым язычком).
Установите демпферы (M) в отверстия с тыльной стороны двери. Установите дверь и зафиксируйте ее штырями в пазах шкафа. Подсоедините провод заземления (H) с ножевой клеммой двери.

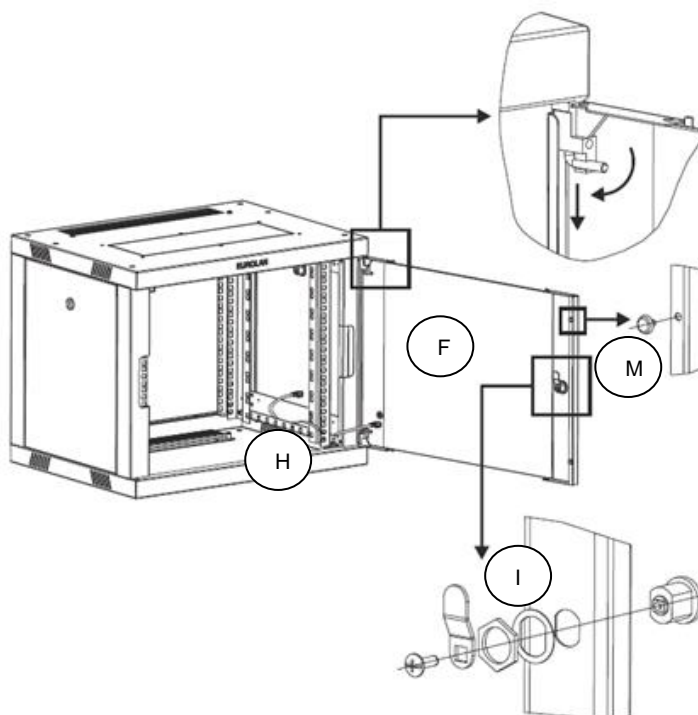

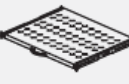












Рисунок 6.6. Установка точечного замка в дверь

6.7. Затяжка резьбовых соединений

После сборки шкафа снимите боковые панели и произведите окончательную затяжку резьбовых соединений.

7. Дополнительные аксессуары

Рисунок	Наименование	600 × 450		600 × 600	
			Глубина, мм.		Глубина, мм.
	Полки стационарные регулируемые 50 кг (крепление к 19" направляющим)	60A-01-60-09BL	370	60A-01-60-09BL	370
	Полки стационарные 50 кг (крепление к боковинам 19" направляющим)	60A-01-39-11BL	390	60A-01-39-11BL 60A-01-45-11BL	390 450
	Полки выдвижные 30 кг (крепление к 19" направляющим)	—		60A-03-45-11BL	450
	Полки для клавиатуры выдвижные (крепление к 19" направляющим)	—		60A-04-45-11BL	450
	Ящики выдвижные (крепление к 19" направляющим)	—		60A-12-02-11BL 60A-12-03-11BL	460 460
	Полки консольные 2U 15 кг (крепление к 19" направляющим)	60A-02-20-11BL 60A-02-30-11BL	200 300	60A-02-20-11BL 60A-02-30-11BL 60A-02-40-11BL	200 300 400
	Вентиляторные панели потолочные	60A-90-10-30BL 60A-90-11-30BL		60A-90-10-30BL 60A-90-11-30BL	
	Вентиляторные панели 19"	60A-91-10-30BL		60A-91-10-30BL 60A-91-11-30BL	
	Панель освещения	60A-05-15GY		60A-05-15GY	
	Щеточный ввод	60A-35-10-30BL		60A-35-10-30BL	
	Наборы заземления	60A-14-11GR 60A-14-13GR		60A-14-11GR 60A-14-13GR	
	Регулируемые ножки	60A-24-01-11BL		60A-24-01-11BL	
	Опорные кронштейны	60A-41-01-10GY		60A-41-01-10GY	
	Ролики 200 кг	60A-26-01-10BL		60A-26-01-10BL	

8. Меры безопасности

Шкаф с оборудованием должен быть установлен так, чтобы исключить его опрокидывание на обслуживающий персонал.

При установке шкафа на опорные ролики необходимо применять ролики с тормозом либо блокировать возможность перемещения шкафа во избежание самопроизвольного смещения шкафа.

Корпус шкафа должен быть подключен к системе защитного заземления для предотвращения поражения персонала электрическим током.

Категорически запрещается устанавливать в незакрепленный шкаф любое оборудование за исключением коммутационных панелей.

Все кабели должны быть собраны в жгуты и закреплены в шкафу при помощи кабельных организаторов, кабельных лотков, кабельных стяжек.

При сборке шкафа персонал должен пользоваться только исправным инструментом и быть защищен индивидуальными средствами защиты (перчатки, спецодежда).

9. Условия транспортировки, хранения и утилизации

9.1. Изделие не содержит в своем составе материалов, опасных для жизни и здоровья человека и вредных для окружающей среды, и не требует специальных мер предосторожности при транспортировании, хранении и утилизации. Изделие не содержит в своем составе драгоценных металлов.

9.2. Условия транспортирования по группе 5 ГОСТ 15150–69 всеми видами наземного транспорта в закрытых отсеках, исключающих воздействие атмосферных осадков, при температуре от 223 до 323 К (от минус 50 до +50 °С) и относительной влажности до 98 % без образования конденсата при температуре окружающего воздуха 298 К (+25 °С).

9.3. Условия хранения по группе 2 (С) ГОСТ 15150–69.

9.4. Утилизацию изделия производят по общим правилам, действующим у потребителя.

10. Гарантийные обязательства

10.1. Изготовитель гарантирует качество изделия при соблюдении потребителем условий эксплуатации, транспортирования и хранения.

10.2. После истечения гарантийного срока предприятие-изготовитель обеспечивает платную поставку запасных частей и принадлежностей в течение всего срока службы изделия.

10.3. Компания Eurolan AB гарантирует соответствие шкафов и аксессуаров (исключение составляют вентиляторные панели, блоки распределения питания, панели освещения) заявленным характеристикам и требованиям стандартов СКС при построении СКС авторизованными Eurolan монтажными организациями в течение не менее 25 лет с момента выдачи сертификата системной гарантии.

При приобретении изделий Eurolan для эксплуатации в рамках не сертифицированных Eurolan СКС или в качестве отдельных компонентов СКС гарантийный срок составляет пять лет с момента приобретения изделия у официального поставщика на территории РФ.

