

AT-CP

Автономный контроллер со встроенным считывателем карт.

1. Описание и функции:

AT-CP - влагозащитный автономный контроллер со встроенным считывателем карт стандарта EM-marinе.

Память контроллера составляет 10000 карт.

Программирование контроллера производится при помощи ИК пульта управления.

Добавление и удаление пользователей может производиться как при помощи ИК пульта, так и при помощи карт администрирования.

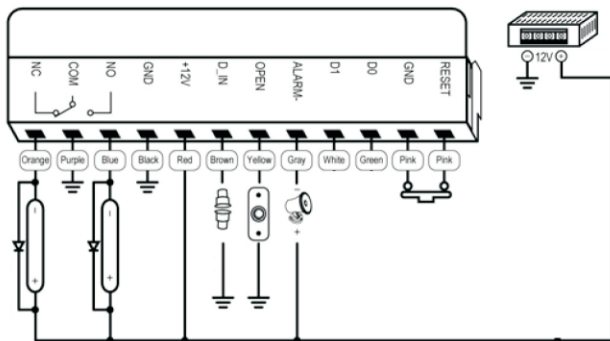
К AT-CP может быть подключен дополнительный считыватель карт по протоколу Wiegand 26.

Время открывание двери - от 0 до 99 сек.

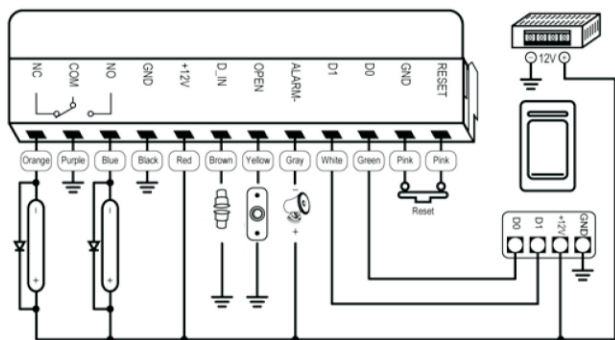
2. Подключение:

Розовый	RESET	Сброс на заводские установки
Розовый	RESET	Сброс на заводские установки
Зеленый	D0	D0 Wiegand 26 вход/выход
Белый	D1	D1 Wiegand 26 вход/выход
Серый	ALARM	Выход тревоги
Желтый	OPEN	Кнопка открывания двери
Коричневый	D_IN	Датчик положения двери
Красный	+ 12 V	Питание + 12 В
Черный	GND	Общий / Питание - 12V
Синий	NO	НО контакт реле
Фиолетовый	COM	Общий контакт реле
Оранжевый	NC	НЗ контакт реле

Стандартное подключение:



Подключение с дополнительным считывателем:



3. Сброс на заводские установки и программирование карт администратора для добавления карт (ADD) и для удаления карт (DEL) пользователей.

Соедините два оранжевых провода между собой и включите питание. Дождитесь звукового сигнала “DiDi”. Последовательно приложите к устройству две карты: первая будет картой для добавления пользователей (ADD card), вторая для удаления пользователей (DEL card). Световой индикатор переключится на красный цвет. Система вернется к заводским установкам.

Внимание! При сбросе на заводские установки, карты пользователей не удаляются.

4. Установки при помощи пульта.

Вход в режим программирования

* [мастер-код] #

Мастер-код “по-умолчанию”: 999999

Все операции выполняются после входа в режим программирования.

4.1 Изменение мастер-кода:

0 [Новый код] # [Новый код] #

Мастер код может состоять из 6-8 цифр.

4.2 Добавление пользователей с помощью пульта:

4.2.1 Считывание карты и добавление пользователя:

1 [считать карту] # [считать карту] # ... [считать карту] #

4.2.2 Ввод номера карты и добавление пользователя:

1 [номер карты] # [номер карты] # ... [номер карты] #

1. Номер карты должен состоять из 8 или 10 цифр. Если номер карты меньше 8 или 10 цифр - введите 0 перед номером карты.

2. Нажмите # для подтверждения, нажмите # для завершения, нажмите * для выхода

4.2.3 Ввод блока карт:

1 [Количество карт] # [8 или 10 цифр номера карты]

Количество карт 1-9999.

4.3 Удаление пользователей с помощью пульта:

4.3.1 Удаление пользователя считыванием карты:

2 Считать карту # Считать карту # ... Считать карту #

4.3.2 Удаление пользователя вводом номера карты:

2 8 или 10 цифр номера карты # 8 или 10 цифр номера карты # ... 8 или 10 цифр номера карты #

4.3.3 Удаление всех пользователей:

2 0 0 0 0 0 #

Внимание! Карты администрирования удалены не будут.

4.4 Установка режима безопасности:

4.4.1 Нормальный режим (заводские установки):

3 0 #

4.4.2 Режим включения блокировки:

3 1 #

После последовательного считывания 10 незапрограммированных карт в течении 10 минут, система будет заблокирована на 10 минут

4.4.3 Режим тревоги:

3 2 #

После последовательного считывания 10 незапрограммированных карт в течении 10 минут, включится внешняя тревога и встроенный звуковой индикатор.

4.5 Время открывания двери:

3 0-99 #

Время открывания: 0 сек ~ 99 сек. 0 сек соответствует 50 мсек.

4.6 Время тревоги:

3 0 ~ 3 #

Время тревоги: 0 мин ~ 3 мин. Заводские установки: 1 мин.

4.7 Режим индикации (красный цвет) в рабочем режиме:

4.7.1 Индикация выключена

6 0 #

4.7.2 Индикация включена (заводские установки)

6 1 #

4.8 Режим “Шлюз”

4.8.1 Отключить режим “Шлюз” (заводские установки)

7 0 #

4.8.2 Включить режим “Шлюз”

7 1 #

5 Программирование при помощи карт администрирования:

5.1 Добавление пользователей:

Считать карту ADD Карта пользователя 1 Карта пользователя 2 ... Карта пользователя N Считать карту ADD

5.2 Удаление пользователей:

Считать карту DEL Карта пользователя 1 Карта пользователя 2 ... Карта пользователя N Считать карту DEL

6 Открывание двери:

Карта пользователя

7 Отключение тревоги:

7.1 Внешняя тревога и внутренний звуковой сигнал:

Карта пользователя или Карта администратора или Мастер-код #

7.2 Внутренний звуковой сигнал после закрытия двери:

Закрыть дверь + или или #

8 Режимы световой и звуковой индикации:

Режим	Цвет индикации	Зуммер
Инициализация	Оранжевый	DiDi
Рабочий режим	Красный мигает	
Нажатие кнопки		Di
Вход в программирование	Красный	Di-
Установки	Оранжевый	Di
Выход из программирования	Красный мигает	Di-
Неправильная операция		DiDi
Замок открыт	Зеленый	Di-
Тревога	Красный часто мигает	Постоянно
Режим добавления карт	Зеленый часто мигает	

9 Характеристики:

Питание	DC12V±10%
Ток потребления	< 30mA
Дистанция считывания карты	5~8см
Рабочая температура	-10°C~60°C
Влажность	20%~98%
Ток коммутации замка	2A
Ток коммутации тревоги	2A

10. Дополнительные функции.

10.1. Два устройства - одна дверь.

Подключите первое устройство внутри помещения, как контроллер, второе - снаружи, как считыватель. Вы можете добавлять пользователей как на первом так и на втором устройстве. Количество пользователей может составлять до 20000. Установки на двух устройствах должны быть одинаковыми, включая мастер-код.

10.2. Два устройства - две двери, режим “Шлюз”.

Установите два контроллера на две двери. Установите на каждую дверь дверной контакт. Подключите дверной контакт от первой двери на устройство, установленное на второй двери и наоборот. Включите режим “Шлюз” на устройствах. Вторая дверь не будет открыта, пока открыта первая дверь.