

STH-3230D-PSU1

Термокожух

- Степень защиты IP67
- Боковое открытие корпуса кожуха
- Кронштейн в комплекте
- Частичная сквозная проводка кабеля через кронштейн
- Материал корпуса – литой алюминий
- Интегрированный солнцезащитный козырек
- Удобная клеммная колодка в тыльной части корпуса
- Два обогревателя
- Встроенный блок питания телекамеры 12 В пост. тока
- Опция – обогреватели 24 В перем. тока / 12 В пост. тока



Термокожух STH-3230D-PSU1 – это оптимальный выбор для защиты телекамеры от климатических воздействий в широком диапазоне температур. Интегрированный солнцезащитный козырек предотвращает попадание прямых солнечных лучей на стекло и появление бликов. За счет конструкции козырька создается воздушный зазор, который дополнительно предохраняет телекамеру от перегрева при высоких положительных температурах, поэтому кожухи этой серии можно особо рекомендовать для IP-камер.

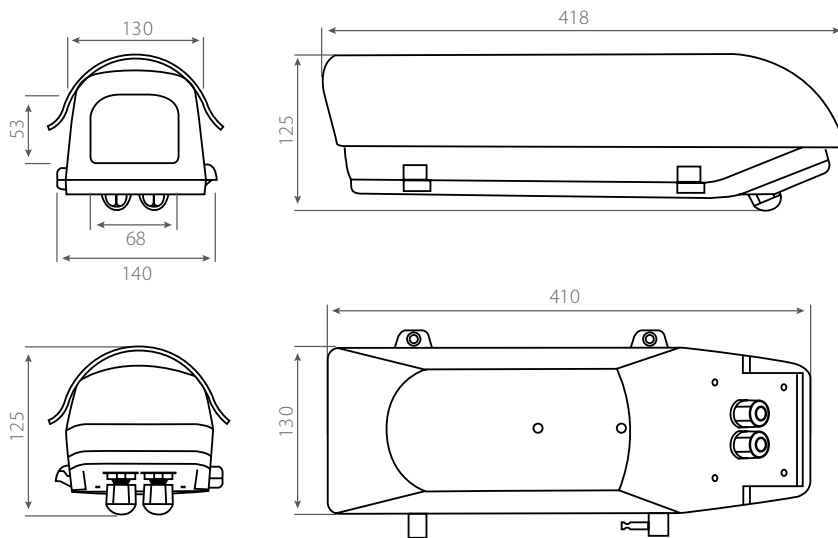
Благодаря наличию двух обогревателей, во-первых, существенно расширен диапазон рабочих температур, а во-вторых, полностью снята проблема запотевания стекла кожуха изнутри. Первый обогреватель препятствует образованию конденсата при положительных температурах и подогревает воздух внутри кожуха, а второй – расширяет рабочий диапазон в области низких температур. За счет блока питания 1.5А модель STH-3230D-PSU1 подходит для большинства телекамер с питанием 12 В пост. тока.

Боковое открытие верхней части кожуха обеспечивает удобный доступ к телекамере, расположение которой на крепежной пластине можно регулировать. Термокожухи оснащены уплотненными выводами для кабеля, а конструкция штатного кронштейна предусматривает частичную сквозную проводку кабеля с заделкой в стену или выводом наружу у основания кронштейна.

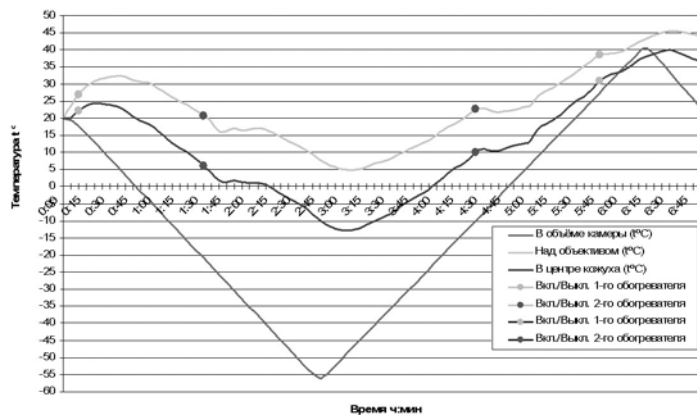
Для проведения климатических испытаний кожухи помещались в термокамеру. В камере и в кожухе устанавливалась температура +20°C, которая затем изменялась со скоростью 1°/мин. Внутри кожуха были установлены стандартная ч/б камера с объективом и два датчика (один в центре кожуха над телекамерой, а другой над объективом) для измерения температуры. В термокожухе STH-3230-PSU1 при изменении температуры в термокамере от -56 до +41°C температура в центре кожуха изменялась от -12.9 до +39.9°C, а над объективом от +5 до +45.6°C.

Как видно из приведенных графиков, рабочий температурный диапазон соответствует -55...+50°C.

РАЗМЕРЫ



РЕЗУЛЬТАТЫ КЛИМАТИЧЕСКИХ ИСПЫТАНИЙ



STH-3230-PSU1 с двумя обогревателями

ТЕХНИЧЕСКИЕ ХАРАКТЕРИСТИКИ

Модель:	STH-3230-PSU1
Степень защиты:	IP67
Материал кожуха:	Алюминий, литье под давлением
Количество обогревателей:	2
Включение обогревателей:	1-й обогреватель: вкл. при +18°C; выкл. при +28°C 2-й обогреватель: вкл. при 0°C; выкл. при +10°C
Рабочий диапазон температур:	-55...+50°C
Встроенный блок питания:	220 В перем. тока / 12 В пост. тока, 1.5 А
Напряжение питания кожуха:	230 В перем. тока (24 В перем. тока/12 В пост. тока – опция)
Максимальная потребляемая мощность:	54 Вт
Полезное пространство (ШхВхД):	90 x 70 x 240 мм
Габариты (ШхВхД):	140 x 125 x 418 мм

АКСЕССУАРЫ

STB-C20	Адаптер крепления на столб для термокожухов серии STH
STB-C21	Адаптер углового крепления для термокожухов серии STH
STB-C23	Кронштейн потолочного крепления для термокожухов серий 3230, 5231 и 6230
STG-H24D	Двойной обогреватель, 12 В пост. тока / 24 В перем. тока