

STH-1230

Термокожух

- Степень защиты IP67
- Полное открытие корпуса кожуха
- Кронштейн в комплекте
- Частичная сквозная проводка кабеля через кронштейн
- Материал корпуса – литой алюминий
- Интегрированный солнцезащитный козырек
- Удобная клеммная колодка в тыльной части корпуса
- Варианты исполнения – с одним и двумя обогревателями
- Версии с блоками питания телекамеры 12 В пост. тока
- Опция – обогреватели 24 В перем. тока/ 12 В пост. тока

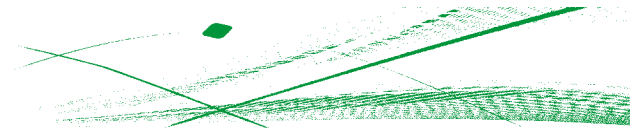


Термокожухи серии STH-1230 – это оптимальный выбор для защиты телекамеры от климатических воздействий в широком диапазоне температур. Они поставляются в вариантах с одним и двумя обогревателями, а также с или без встроенного импульсного блока питания телекамеры. В версиях с двумя обогревателями, во-первых, существенно расширен диапазон рабочих температур, а во-вторых, полностью снята проблема запотевания стекла кожуха изнутри. Первый обогреватель препятствует образованию конденсата при положительных температурах и подогревает воздух внутри кожуха, а второй – расширяет рабочий диапазон в области низких температур.

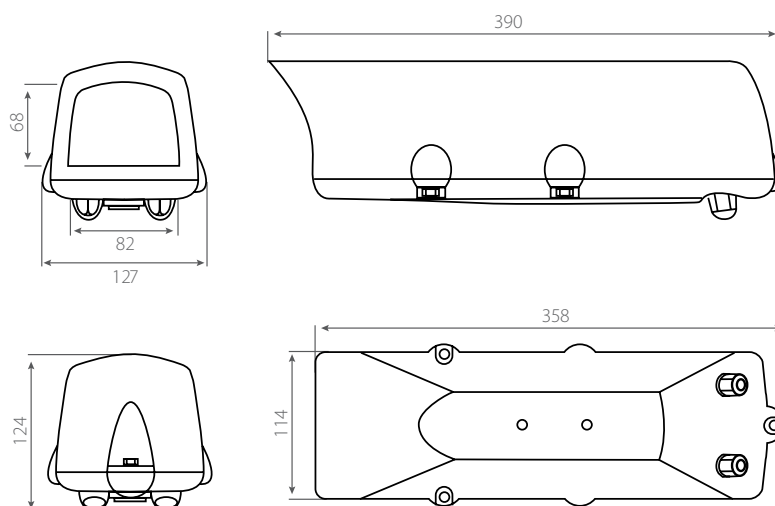
Модели STH-1230S-PSU1 и STH-1230D-PSU1 имеют встроенный импульсный блок питания с выходным напряжением а 12 В и током до 1.5А. Полное открытие крышки обеспечивает удобный доступ к телекамере, расположение которой на крепежной пластине можно регулировать. Интегрированный козырек предотвращает попадание прямых солнечных лучей на стекло и появление бликов.

Термокожухи оснащены уплотненными выводами для кабеля, а конструкция штатного кронштейна предусматривает частичную сквозную проводку кабеля с заделкой в стену или выводом наружу у основания кронштейна.

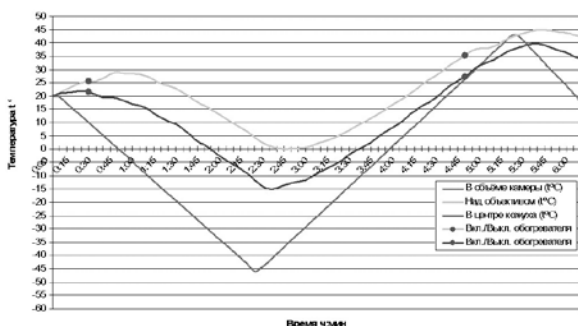
Для проведения климатических испытаний кожухи помещались в термокамеру. В камере и в кожухе устанавливалась температура +20°C, которая затем изменялась со скоростью 1°/мин. Внутри каждого кожуха были установлены стандартная ч/б камера с объективом и два датчика (один в центре кожуха над телекамерой, а другой над объективом) для измерения температуры. В кожухах с одним обогревателем при изменении температуры в термокамере от -46 до +42°C температура в центре кожуха изменялась от -15 до +42°C, а температура над объективом – от 0 до +45°C. В кожухах с двумя обогревателями при изменении температуры в термокамере от -56 до +41° температура в центре кожуха изменялась от -12.9 до +39.9°C, а над объективом от +5 до +45.6°C. Как видно из приведенных графиков, для версий с одним обогревателем рабочий температурный диапазон соответствует -40...+50°C, а для версий с двумя обогревателями – -55...+50°C.



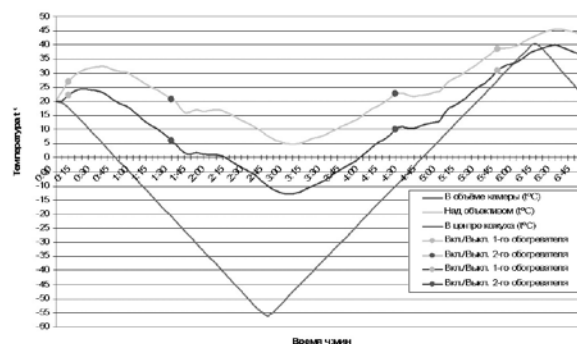
РАЗМЕРЫ



РЕЗУЛЬТАТЫ КЛИМАТИЧЕСКИХ ИСПЫТАНИЙ



СТН-1230 с одним обогревателем



СТН-1230 с двумя обогревателями

ТЕХНИЧЕСКИЕ ХАРАКТЕРИСТИКИ

Модель:	СТН-1230S	СТН-1230S-PSU1	СТН-1230D-PSU1
Степень защиты:	IP67		
Материал кожуха:	Алюминий, литье под давлением		
Количество обогревателей:	1	1	2
Включение обогревателей:	Вкл. при +18°C Выкл. при +28°C	Вкл. при +18°C Выкл. при +28°C	1-й обогреватель: Вкл. при +18°C; выкл. при +28°C 2-й обогреватель: Вкл. при 0°C; выкл. при +10°C
Рабочий диапазон температур:	-40...+50°C	-40...+50°C	-55...+50°C
Встроенный блок питания:	Нет	220 В перем. тока / 12 В пост. тока, 1,5 А	
Напряжение питания кожуха:	230 В перем. тока (24 В перем. тока/12 В пост. тока – опция)		
Максимальная потребляемая мощность:	27 Вт		54 Вт
Полезное пространство (ШхВхД):	90 x 70 x 240 мм		
Габариты (ШхВхД):	127 x 124 x 390 мм		

СОВМЕСТИМОЕ ОБОРУДОВАНИЕ

STB-C20	Адаптер крепления на столб для термокожухов серии STH
STB-C21	Адаптер углового крепления для термокожухов серии STH
STG-H24S	Обогреватель, 12 В пост. тока / 24 В перем. тока
STG-H24D	Двойной обогреватель, 12 В пост. тока / 24 В перем. тока