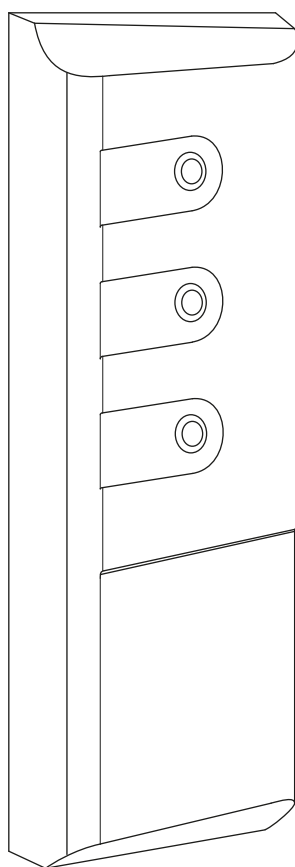


PERCo[®]

ПАСПОРТ И РУКОВОДСТВО
ПО ЭКСПЛУАТАЦИИ



IR03.1

EAC
CE

Бесконтактный считыватель

1 ОБЩИЕ СВЕДЕНИЯ

Считыватель бесконтактный PERCo-IR03.1 (далее по тексту – *считыватель*) предназначен для считывания и расшифровки идентификатора карты доступа и передачи его в контроллер СКУД **PERCo**.

К контроллеру одновременно может быть подключено до 8 считывателей, то есть до 4-х считывателей для каждого направления прохода. Это позволяет, например, при использовании считывателя с контроллером автотранспортной проходной, установить по два считывателя на разной высоте на обеих сторонах дороги для удобства предъявления карт из различного вида автотранспорта (как по высоте, так и по расположению руля).

Цвет корпуса считывателя указан буквой после названия модели:

PERCo-IR03.1B – светло-бежевый;

PERCo-IR03.1D – темно-серый.

Считыватель по устойчивости к воздействию климатических факторов соответствует условиям У1 по ГОСТ 15150-69 (для эксплуатации на открытом воздухе).

Эксплуатация считывателя допускается при температуре окружающего воздуха от -40°C до $+40^{\circ}\text{C}$ и относительной влажности воздуха до 93% при $+40^{\circ}\text{C}$.

Хранение считывателя допускается в закрытых помещениях при температуре окружающего воздуха от -40°C до $+45^{\circ}\text{C}$ и относительной влажности воздуха до 98% при $+25^{\circ}\text{C}$.

Считыватель имеет маркировку в виде этикетки, расположенной на задней крышке корпуса. На этикетке нанесены наименование изделия, его серийный номер и дата изготовления.

Считыватель в оригинальной упаковке предприятия-изготовителя допускается транспортировать только в закрытом транспорте (самолетах, железнодорожных вагонах, контейнерах, закрытых автомашинах, трюмах и т.д.).

Считыватель упакован в картонную коробку, предохраняющую его от повреждений во время транспортировки и хранения.

После транспортирования и хранения контрольного считывателя при отрицательных температурах или при повышенной влажности воздуха перед началом монтажных работ его необходимо выдержать в упаковке не менее 24 ч в климатических условиях, соответствующих условиям эксплуатации.

В связи с постоянным совершенствованием выпускаемой продукции предприятие-изготовитель оставляет за собой право вносить без предварительного уведомления изменения в конструкцию считывателя, не ухудшающие его технические характеристики.

2 ОСНОВНЫЕ ТЕХНИЧЕСКИЕ ХАРАКТЕРИСТИКИ

Напряжение питания постоянного тока, <i>B</i>	12±1,2 ¹
Ток потребления, <i>mA</i>	не более 80
Потребляемая мощность, <i>Вт</i>	не более 1
Дальность считывания кода при номинальном значении напряжения питания для различных карт (брелоков) составляет, <i>см</i> :	
для карт HID	не менее 7
для карт EM-Marin	не менее 9
для брелоков	не менее 4
Дальность считывания кода при установке считывателя на металлическом основании для различных карт (брелоков) составляет, <i>см</i> :	
для карт HID	не менее 5
для карт EM-Marin	не менее 7
для брелоков	не менее 3

¹ В качестве источника питания рекомендуется использовать источник постоянного тока с линейной стабилизацией напряжения и с амплитудой пульсаций на выходе не более 50 мВ.

Интерфейс связи с контроллером	RS-485
Удаленность считывателя от контроллера при использовании удлинителя кабеля: для кабеля типа <i>КВГЭф-5е 2×2×0,52 (F/UTP2-Cat5е)</i> , м	не более 50
максимальная, м	200 ²
Средний срок службы, лет	8
Степень защиты оболочки	IP67 по EN 60529
Класс защиты от поражения электрическим током	III по IEC 61140
Габаритные размеры считывателя (без учета кабеля), мм	145×50×20
Масса считывателя, г	не более 230

3 КОМПЛЕКТ ПОСТАВКИ

Считыватель, шт.	1
Металлическое основание, шт.	1
Монтажный комплект:	
Дюбели пластмассовые, шт.	4
Шурупы, шт.	4
Упаковка, шт.	1
Паспорт и руководство по эксплуатации, экз.	1

4 КРАТКОЕ ОПИСАНИЕ

4.1 Устройство считывателя

Считыватель представляет собой блок в пластмассовом корпусе, на передней панели которого расположены три светодиодных индикатора: зеленый (вверху), желтый (в центре) и красный (внизу). Считыватель имеет встроенную звуковую индикацию.

Считывание кода подтверждается кратковременным звуковым сигналом и кратковременным изменением состояния желтого (центрального) светового индикатора на противоположное (выключением, если горел, и включением, если не горел).

Защита электроники от негативных воздействий окружающей среды обеспечивается за счет заливки его платы компаундом. Кабель для подключения считывателя выведен с его тыльной стороны.

Кроме того, на тыльной стороне считывателя расположены четыре перемычки проводом (см. рис. 4):

- три перемычки «номер считывателя».
- перемычка «отключение концевой резистора». Наличие перемычки – концевой резистор присутствует, при удалении перемычки – концевой резистор отключен.

Для крепления считывателя к поверхности в комплект поставки входит металлическое основание. В металлическом основании предусмотрены 4 отверстия для крепления его шурупами к поверхности, на которой устанавливается считыватель. Считыватель крепится к металлическому основанию с помощью винта, расположенного в нижней части корпуса считывателя.

4.2 Принцип работы считывателя

Считыватели обеспечивают считывание кода с идентификаторов Proximity с рабочей частотой 125 кГц (в дальнейшем – идентификатор) производства HID Corporation типа ProxCard II, ISOProx II, брелоков ProxKey II (стандартных форматов HID: 26 бит (H10301), 37 бит (H10302, H10304)), а также производства *EM-Microelectronic-Marin SA*.

Считывание кода происходит при поднесении идентификатора к считывателю. При этом идентификатор может находиться в кармане, в бумажнике или в любом другом радиопрозрачном контейнере (футляре).

² Максимальная удаленность считывателя от контроллера зависит от сечения используемого удлинителя кабеля. Для правильного выбора типа кабеля обращайтесь к специалистам технической поддержки компании PERCo.

Предельное расстояние, на котором считывателем обеспечивается считывание идентификаторов, зависит от типа идентификатора (см. разд. 2 «Основные технические характеристики»).

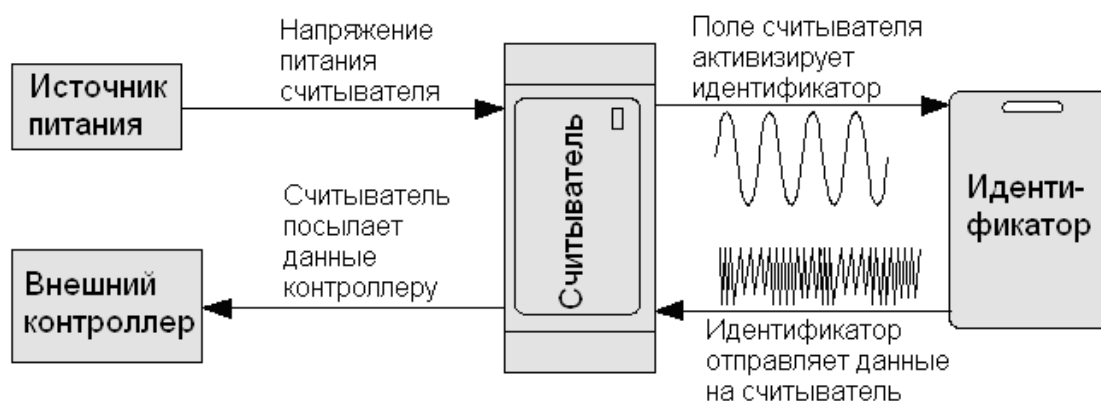


Рисунок 1. Функциональная схема, поясняющая работу считывателя

Во включенном состоянии считыватель излучает вблизи себя низкочастотное (125 кГц) электромагнитное поле. Идентификатор, оказываясь в этом поле, активизируется и начинает передавать индивидуальный кодированный сигнал, принимаемый считывателем.

Считыватель преобразует принятый сигнал в соответствии с требованиями используемого для связи с внешним устройством протокола и передает полученный код идентификатора в контроллер исполнительного устройства по интерфейсу RS-485.

5 ТРЕБОВАНИЯ БЕЗОПАСНОСТИ



Внимание!

- Перед монтажом внимательно ознакомьтесь с данным Руководством по эксплуатации.
- Монтаж считывателя должен производиться специалистом-электромонтажником.
- При монтаже считывателя пользуйтесь только исправным инструментом.
- Подключение считывателя производится только при отключенном от сети источнике питания.
- Прокладку кабелей необходимо производить с соблюдением правил эксплуатации электротехнических установок.

6 МОНТАЖ

6.1 Особенности монтажа

Считыватели рекомендуется монтировать в непосредственной близости от исполнительного устройства. Точная высота для монтажа считывателей должна выбираться исходя из соображения удобства для предъявления карт доступа (как правило, 90 – 150 см от пола).

При выборе места установки считывателя необходимо учитывать, что:

- Близко расположенные источники электрических помех уменьшают дальность считывания карт, поэтому нельзя устанавливать считыватель на расстоянии менее 1 м от мониторов ЭВМ, электрогенераторов, электродвигателей, реле переменного тока, тиристорных регуляторов света, линий передач переменного тока, компьютерных и телефонных сигналов, а его кабель – прокладывать ближе 30 см от них.
- При установке считывателя на металлическую поверхность дальность считывания кода с карты уменьшается на 15 – 25 %.
- При установке считывателя за металлической поверхностью, в ней необходимо вырезать окно, напротив которого, равноудалено от краев окна, и устанавливается считыватель (см. рис. 2), при этом размеры окна должны быть не менее 225×130 мм. Само окно может быть закрыто неметаллической вставкой (например, из пластмассы), а считыватель

может быть утоплен вглубь окна на расстояние не более 20 мм от внешней стороны металлической поверхности – дальность считывания кода при таком способе монтажа считывателя уменьшается на 30 – 50%.

- Взаимное удаление двух считывателей друг от друга должно составлять не менее 50 см.

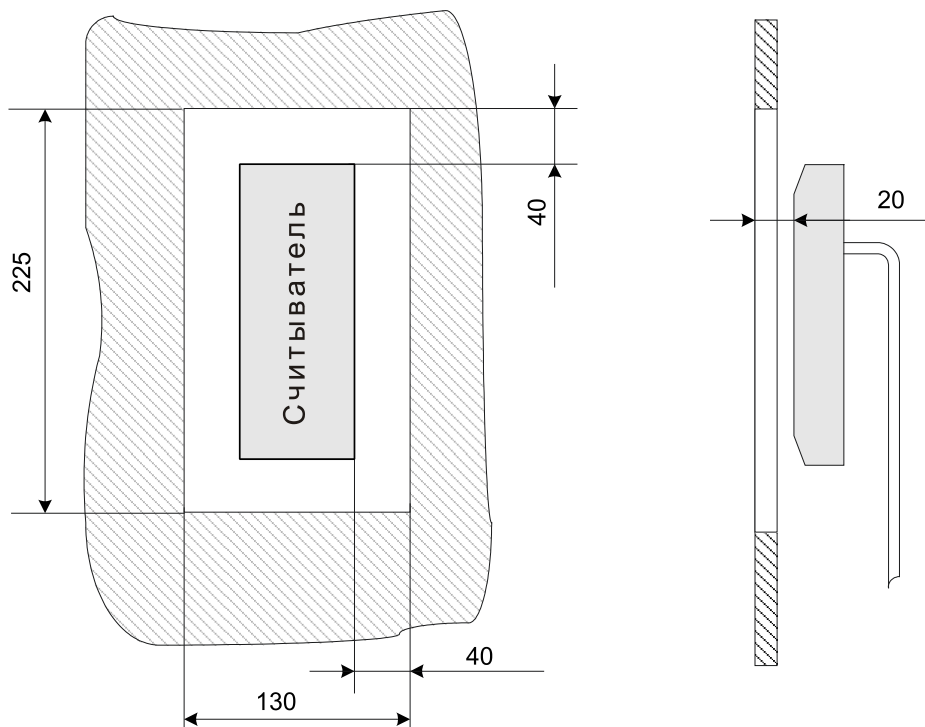


Рисунок 2. Установка считывателя за металлической поверхностью

6.2 Используемые кабели

Рекомендуемый тип удлиняющего кабеля при расположении считывателя от контроллера на расстоянии не более 50 м – *КВПЭф-5е 2×2×0,52 (F/UTP2-Cat5е)*. При большем расстоянии необходимо применять кабель с большим сечением жил.



Примечание:

Максимальная удаленность считывателя от контроллера составляет 200 метров, для правильного выбора типа кабеля обращайтесь к специалистам технической поддержки компании PERCo.

6.3 Инструменты и оборудование, необходимые для монтажа:

- электроперфоратор мощностью 1,2-1,5 кВт;
- сверло твердосплавное Ø16 мм;
- сверло твердосплавное Ø5 мм;
- отвертка с крестообразным шлицем №2;
- нож монтажный;
- уровень;
- рулетка 2 м.

6.4 Порядок монтажа

1. Определите место установки считывателя. Рекомендации по выбору места установки приведены в п. 6.1.
2. Произведите разметку и разделку отверстий на установочной поверхности для крепления металлического основания и проводки кабеля от считывателя. Схема разметки указана на рис. 3.
3. Ослабьте винт, расположенный в нижней части корпуса считывателя и крепящий его к металлическому основанию. Снимите металлическое основание и закрепите его на установочной поверхности с помощью четырех шурупов.

4. При помощи трех перемычек **XP2** (см. рис. 4) установите номер считывателя, для чего в соответствии с табл. 1 необходимые перемычки перекусите кусачками. Разрезанные перемычки не должны контактировать с другими перемычками и с металлическим основанием.
5. С целью предотвращения искажений сигнала на концах линии связи **RS-485** должны быть установлены концевые резисторы. В считывателе **PERCo-IR03.1** такой резистор предусмотрен конструктивно. Если устанавливаемый считыватель не является конечным устройством на линии связи, то на нем необходимо отключить концевой резистор, для чего перекусите перемычку **XP1** (см. рис. 4). Проверьте наличие концевых резисторов на реальных концах линии связи интерфейса **RS-485**.
6. Пропустите кабель считывателя через предназначенное для него отверстие на установочной поверхности. Установите считыватель на металлическое основание и закрепите на нем с помощью винта, расположенного в нижней части корпуса считывателя.
7. Проложите кабель, закрепите его и подключите к контроллеру **PERCo** (схему подключения смотри на рис. 5 и в руководстве по эксплуатации на соответствующий контроллер). Удлинение соединительного кабеля считывателя производится в соответствии с требованиями разд. 6.2, при этом сигнальные линии А и В интерфейса **RS-485** должны идти в одной витой паре (по симметричному каналу).



Внимание!

При креплении считывателя необходимо обеспечить радиус изгиба кабеля у основания считывателя не менее 10 мм.

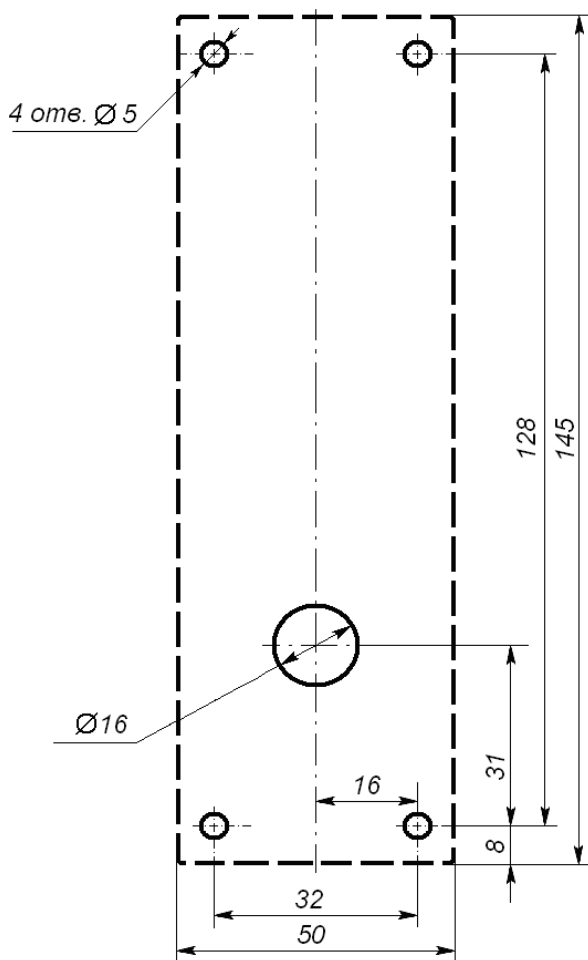


Рисунок 3. Разметка отверстий для установки считывателя (пунктиром показаны габариты корпуса считывателя)

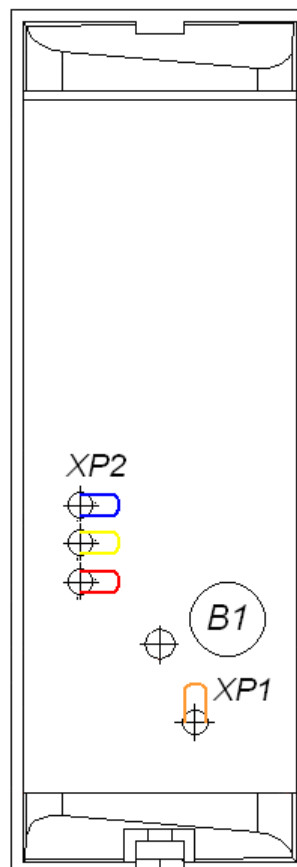


Рисунок 4. Расположение пьезоэлемента (B1), трех перемычек «номер считывателя» (XP2) и перемычки «отключение концевой резистора» (XP1)

Таблица 1. Порядок установки номера считывателя

Разрезанные перемычки (по цвету провода)	Номер считывателя
ни одна не разрезана	1
красная	2
желтая	3
красная и желтая	4
синяя	5
красная и синяя	6
желтая и синяя	7
красная, желтая и синяя	8

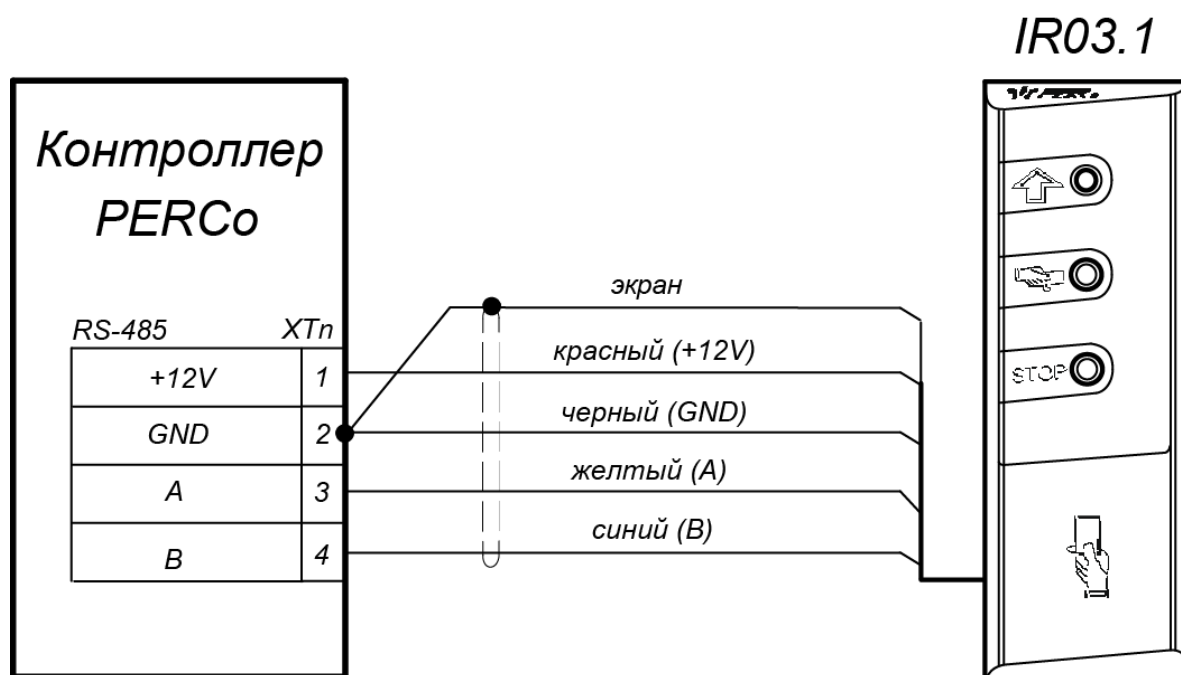


Рисунок 5. Схема подключения считывателя к контроллеру PERCo

7 ВОЗМОЖНЫЕ НЕИСПРАВНОСТИ И МЕТОДЫ ИХ УСТРАНЕНИЯ

Возможные неисправности, устранение которых производится потребителем, и методы их устранения приведены в табл.2. Если неисправность устранить не удалось, рекомендуем обратиться в ближайший сервисный центр компании **PERCo** (список сервисных центров приведен ниже)

Таблица 2. Возможные неисправности и методы устранения

Характер неисправности	Возможная причина	Метод устранения
При включенном питании считыватель не реагирует на поднесенную карту	Отсутствие напряжения питания на считывателе	Проверьте правильность подключения считывателя к источнику питания
Считыватель реагирует на поднесение карты, но отсутствуют события по данному считывателю и индикация на нем	Отсутствие связи с управляющим контроллером по RS-485	Проверьте правильность подключения и корректность разводки магистрали RS-485

8 ГАРАНТИЙНЫЕ ОБЯЗАТЕЛЬСТВА

Компания PERCo (Изготовитель) гарантирует соответствие **считывателя бесконтактного PERCo-IR03.1** требованиям безопасности и электромагнитной совместимости при соблюдении Покупателем правил хранения, монтажа и эксплуатации, изложенных в Руководстве по эксплуатации.

Гарантийный срок эксплуатации изделия составляет **5 (пять) лет** с даты продажи. В случае отсутствия даты продажи в паспорте на изделие срок гарантии исчисляется от даты выпуска изделия, обозначенной в паспорте и на этикетке изделия.

Все претензии по количеству, комплектности и дефектам внешнего вида поставленного товара принимаются Изготовителем в письменной форме в срок не позднее 5 (пяти) рабочих дней с момента получения товара Покупателем.

В случае несоблюдения вышеуказанного срока претензии к поставленному товару по перечисленным основаниям не принимаются.

Гарантия не распространяется:

- на изделия, узлы и блоки:
 - имеющие механические повреждения корпуса, приведшие к выходу из строя изделия;
 - имеющие следы постороннего вмешательства или ремонта лицами, не уполномоченными Изготовителем;
 - имеющие несанкционированные изготовителем изменения конструкции или комплектующих изделий;
 - имеющие повреждения, вызванные обстоятельствами непреодолимой силы (стихийные бедствия, вандализм, и т.п.) или, если неисправности произошли вследствие действия сторонних обстоятельств (скачков напряжения электропитания, электрических разрядов и т.д.);
- на случаи естественного износа деталей изделия, а также на предохранители, аккумуляторы, гальванические элементы и другие узлы, замену которых в соответствии с эксплуатационной документацией производит Покупатель.

В максимальной степени, допустимой действующим законодательством, PERCo не несет ответственности ни за какие прямые или косвенные убытки Покупателя, включая убытки от потери прибыли, упущенную выгоду, убытки от потери информации, убытки от простоя и т.п., связанные с использованием или невозможностью использования оборудования и программного обеспечения, в том числе из-за возможных ошибок или сбоев в работе программного обеспечения.

В течение гарантийного срока производится бесплатный ремонт изделия в мастерской Изготовителя или в сертифицированных сервисных центрах PERCo, перечень которых приведен на сайте компании и в паспортах на изделия. Предприятие-изготовитель оставляет за собой право отремонтировать неисправное изделие или заменить его на исправное. Срок ремонта определяется Изготовителем при сдаче оборудования в ремонт. Расходы по транспортировке изделия к месту ремонта и обратно несет Покупатель, если иное не оговорено в договоре на поставку изделия. Расходы по отправке потребителю из ремонта малогабаритных изделий массой не более 5 кг по России в пределах простого тарифа почты России несет Изготовитель.

В целях сокращения срока ремонта перед отправкой изделия в ремонт на предприятие-изготовитель Покупателю необходимо проинформировать специалиста Департамента Сервисного Обслуживания PERCo о проблеме, возникшей при эксплуатации изделия, и причинах его отправки в ремонт. При этом необходимо заполнить бланк рекламации и отправить его по электронной почте с сайта PERCo, или сообщить необходимые данные специалисту Департамента Сервисного Обслуживания PERCo для заполнения им бланка возврата. PERCo оставляет за собой право не принимать в ремонт изделия у Покупателей, не заполнивших бланк рекламации изделия.

Выезд и обслуживание изделий на месте установки не входит в гарантийные обязательства PERCo и осуществляется специалистами сервисных центров за отдельную плату.

Если в результате проведенной изготовителем экспертизы рекламационного изделия дефекты не обнаружатся, то Покупатель должен будет оплатить расходы изготовителя на экспертизу.

За исключением гарантий, указанных выше, PERCo не предоставляет никаких других гарантий относительно совместимости покупаемого изделия с программным обеспечением или изделиями производства других компаний или гарантий годности для конкретной цели, не предусмотренной эксплуатационной документацией на это изделие.

Гарантией не предусматриваются претензии относительно технических параметров изделий, если они соответствуют указанным предприятием-изготовителем. PERCo не гарантирует, что покупаемые Вами изделия отвечают Вашим требованиям и ожиданиям.

Наши товары относятся к технически сложным товарам, поэтому PERCo не принимает обратно исправное оборудование, если оно по каким-либо причинам не подошло Покупателю.

ГАРАНТИЙНЫЙ ТАЛОН



Считыватель бесконтактный *PERCo-IR03.1*

Серийный номер	6	3	9				
----------------	---	---	---	--	--	--	--

Дата выпуска _____ 20__ года

Штамп службы технического контроля:

Дата продажи « » _____ 20__ года

(подпись, штамп)



Линия отреза

ОТРЫВНОЙ ТАЛОН НА ГАРАНТИЙНЫЙ РЕМОНТ



Считыватель бесконтактный *PERCo-IR03.1*

Серийный номер	6	3	9				
----------------	---	---	---	--	--	--	--

Дата выпуска _____ 20__ года

Штамп службы технического контроля:

Дата продажи « » _____ 20__ года

(подпись, штамп)

Список сервисных центров PERCO

<p>Москва ул. Спартаковская, 8, 2 этаж Тел./ факс: +7 (495) 778-36-51 +7 (925) 096-88-01 E-mail: acs@tumiketpro.ru, 7783651@bk.ru www.tumiketpro.ru, www.abies-1.ru</p>	<p>«АБИЭС»</p>	<p>Воронеж ул. Текстильщиков, д. 2 А, офис 308 Тел.: +7 (473) 280-13-14 +7 (910) 246-11-50, 344-06-37 E-mail: remont@lumitar.ru www.lumitar.ru</p>	<p>Компания «ЛЮМИТАР»</p>	<p>Оренбург ул. Полтавская 43/2, 1 этаж Тел./ факс: +7 (3532) 58-95-55 +7 (3532) 96-63-64 Тел.: orensbyt@bk.ru E-mail: www.safecity56.ru, www.купить-турникет.pdf</p>	<p>«Оренсбйт»</p>
<p>Москва ул. Краснобогатярская, 2, стр. 72 Тел./ факс: +7 (495) 514-35-84 +7 (495) 913-30-39 E-mail: naladka@sotops.ru, info@sotops.ru www.sotops.ru</p>	<p>АСБ «СОТОПС»</p>	<p>Воронеж ул. Свободы, д.31 Тел.: +7 (473) 239-31-40 +7 (473) 239-31-40 Факс: A.V.Bessonov@yandex.ru E-mail: www.t-sch.ru/perco.html</p>	<p>«Техноцитт»</p>	<p>Пермь ул. 25 Октября, д.72 Тел.: +7 (342) 260-97-03 +7 (342) 260-97-00 (доб.116) Факс: perco@grdn.ru E-mail: www.grdn.ru</p>	<p>«Гардиан»</p>
<p>Москва ул. 12-я Парковая, 5 Тел.: +7 (495) 150-10-71 E-mail: sales@podkontrolem.ru www.podkontrolem.ru</p>	<p>«Безопасность»</p>	<p>Екатеринбург ул. Большакова, 25 Тел./ факс: +7 (343) 317-17-77 +7 (343) 380-50-24 E-mail: support@atehn.ru www.atehn.ru</p>	<p>«Активные технологии»</p>	<p>Самара ул. Ерошевского, 3а Тел./ факс: +7 (846) 334-19-00, 334-19-20 Тел.: +7 (846) 334-47-71 доб. 102 E-mail: info@kb-sb.ru www.kb-sb.ru</p>	<p>«Концепции безопасности»</p>
<p>Москва Слободской пер. 6, стр.10 Тел.: +7 (495) 585-05-92, 544-16-96 Факс: +7 (495) 956-70-09 E-mail: asec@asec.ru www.asec.ru</p>	<p>ГК «Аспект безопасности»</p>	<p>Екатеринбург ул. Коминтерна, 16, оф.624 Тел.: +7 (343) 375-14-75 +7 (343) 375-14-75 Факс: +7 (343) 375-14-75 E-mail: sc@nvma.ru www.nvma.ru</p>	<p>«Новаматика»</p>	<p>Тверь ул. Володарского, 37 Тел./ факс: +7 (4822) 33-11-23, 33-13-23 E-mail: roman@bastion.tver.ru www.bastion-tver.ru</p>	<p>ГК «Бастيون»</p>
<p>Москва ул. Нижегородская, 29-33, стр.32, оф. 402 Тел.: +7 (495) 241-65-22 Факс: +7 (495) 241-65-22 доб.201 E-mail: info@global-id.ru www.global-id.ru</p>	<p>«Глобал Ай Ди»</p>	<p>Екатеринбург ул. Белинского, 56, офис 920 Тел.: +7 (343) 372-50-70, 382-08-42 E-mail: info@slabotochka.org www.slabotochka.org</p>	<p>«ПроФСБ»</p>	<p>Тюмень ул. Северная, 3/2 Тел.: +7 (3452) 52-08-20 +7 (3452) 46-13-65 Факс: tmnperco@tmk-pilot.ru E-mail: www.tmk-pilot.ru</p>	<p>ТМК «ПИЛОТ»</p>
<p>Москва Ленинский проспект, 2а, оф. 741 Тел.: +7 (499) 755-81-86, 755-81-92 Факс: +7 (499) 236-69-25 E-mail: mail@global-techmarket.ru www.global-techmarket.ru</p>	<p>«Глобал-Техмаркет СБ»</p>	<p>Екатеринбург ул. Фрунзе, 35а, корп. Ш, оф.206 Тел.: +7 (343) 202-65-00 +7 (343) 202-67-00 E-mail: info@tmk-e.ru www.tmk-e.ru</p>	<p>«ТМК-Е»</p>	<p>Уфа ул. Трамвайная, 2, оф.1-02 Тел.: +7 (347) 246-65-94 +7 (347) 274-18-94 E-mail: ufa@sec-group.ru www.sec-group.ru</p>	<p>«СЕК-ГРУПП»</p>
<p>Москва 3-й пр-д Перова поля, 8, к.11, оф.107 Тел./ факс: +7 (495) 646-24-24 +7 (495) 984-23-13 E-mail: tech@global-sec.ru www.global-sec.ru</p>	<p>«ГлобалСекьюрити»</p>	<p>Казань ул.Юлиуса Фучика, 92, оф.210 Тел.: +7 (843) 205-59-90 +7 (843) 514-74-54 E-mail: tmk-garant@mail.ru www.iq-market.ru</p>	<p>«АйКьюТех»</p>	<p>Хабаровск ул. Гамарника, 62, оф.2 Тел.: +7 (4212) 21-70-82, 24-96-56 Факс: +7 (4212) 21-70-82 E-mail: zakaz@hranitel-dv.ru www.hraniteldv.ru</p>	<p>«Хранитель»</p>
<p>Москва Луговой пр-д, д.5, стр.1 Тел./ факс: +7 (499) 400-22-35 +7 (495) 661-28-48 E-mail: perco@prof-sr.ru www.prof-sr.ru</p>	<p>«Инжиниринг Групп»</p>	<p>Казань ул.Мусина, 29 Тел.: +7 (843) 517-87-77, 517-97-77 Факс: +7 (843) 517-27-00 E-mail: servise@tis-company.ru www.tis-company.ru</p>	<p>«Турникеты и Системы»</p>	<p>Челябинск ул. Каслинская, д. 30 Тел.: +7 (351) 729-99-77 +7 (351) 729-99-77 Факс: it@ural-sb.ru E-mail: www.ural-sb.ru</p>	<p>«УРАЛ-системы безопасности»</p>
<p>Москва Чернышевский пр-д, 3, стр.3 Тел./ факс: +7 (495) 466-31-12 +7 (495) 229-39-24 E-mail: skd@sec-group.ru www.sec-group.ru</p>	<p>«СЕК-ГРУПП»</p>	<p>Казань ул. Московская, 22 Тел.: +7 (843) 262-17-17 +7 (843) 262-17-17 Факс: forexsb@mail.ru E-mail: www.forex-sb.ru</p>	<p>«ФОРЭКС-СБ»</p>	<p>Минск ул. Кульман, 2, оф.424 Тел.: +375 (17) 292-35-52 +375 (17) 292-70-52 Факс: prosvet@securit.by E-mail: www.securit.by</p>	<p>ИВОО «Просвет»</p>
<p>Санкт-Петербург Аптекарский пр-т, 2 Тел./ факс: +7 (812) 600-20-60 +7 (812) 448-16-16 E-mail: 212@garantgroup.com www.garantgroup.com</p>	<p>Компания «ГАРАНТ»</p>	<p>Калуга ул. Секиотовская, 37 Тел.: +7 (4842) 75-03-45 +7 (906) 645-95-62 E-mail: office@vvs-kaluga.ru www.vvs-kaluga.ru</p>	<p>«ВВС»</p>	<p>Минск ул. Машиностроителей, д. 29-117 Тел.: +375 (17) 341-50-50 +375 (17) 341-50-50 Факс: info@secur.by E-mail: www.secur.by</p>	<p>«Сфера Секьюрити»</p>
<p>Санкт-Петербург Набережная реки Волковки, 9 Тел./ факс: +7 (812) 448-10-00 +7 (812) 448-10-01 E-mail: sales@skyros.ru www.skyros.ru</p>	<p>Корпорация «СКАЙРОС»</p>	<p>Киров ул. Маклина, 31 Тел.: +7 (922) 661 -61-01 +7 (833) 254-09-73 Факс: rudin@vit.ru E-mail: www.vit.ru</p>	<p>«ВИТ-инвест»</p>	<p>Минск ул. Нахимова, 10 Тел./ факс: +375 (17) 330-15-05 +375 (17) 330-15-30 E-mail: info@unibelus.com www.unibelus.com</p>	<p>СП «Унибелус»</p>
<p>Санкт-Петербург Лиговский пр-т, 281, лит. А, оф.205 Тел.: +7 (812) 336-05-06 Факс: +7 (812) 336-05-06 E-mail: info@estec.ru www.estec.ru</p>	<p>ООО «Эстек»</p>	<p>Краснодар 2-ой проезд Стасова, 32 Тел.: +7 (918) 041-94-54 +7 (861) 235-45-30 E-mail: info@t-save.ru www.t-save.ru</p>	<p>«Техника безопасности»</p>	<p>Алматы ул. Фурманова, 311 Тел.: +7 (727) 264-48-33, 264-48-54 Факс: +7 (727) 264-48-63 E-mail: ronex@mail.ru, sale@ronex.kz www.ronex.kz</p>	<p>«Ронекс секьюрити компани»</p>
<p>Барнаул проезд Полюсный, 39 Тел.: +7 (3852) 62-47-77 Факс: +7 (3852) 62-48-88 E-mail: service@sp-e.ru www.sp-e.ru</p>	<p>«Специальная Электроника»</p>	<p>Нижний Новгород Холодный переулоч, 10А Тел.: +7 (831) 216-24-30 +7 (831) 216-24-30 Факс: office.nn@redsys.ru E-mail: www.redsys.ru</p>	<p>«РедСис Поволжье»</p>	<p>Алматы ул. Муратбаева, 61 Тел.: +7 (727) 225-35-35 +7 (707) 044-08-03 E-mail: support@intant.kz www.intant.kz</p>	<p>ТОО «Торговый Дом INTANT»</p>
<p>Всеволожск Всеволожский пр-т, Тел./ факс: +7 (812) 244-74-91 +7 (981) 682-55-14 E-mail: service@secor.ru www.secor.ru</p>	<p>Компания «СЕКОР»</p>	<p>Набережные Челны ул. Пушкина, 4 (45/05) Тел.: +7 (8552) 30-51-18 д.764 +7 (8552) 30-51-18 д.764 Факс: hat@riat.ru E-mail: www.dks.riat.ru</p>	<p>ОАО «РИАТ»</p>	<p>Астана ул. Т. Шевченко, д. 8, 2 этаж, офис 12 Тел./ факс: +7 (7172) 51-22-11 +7 (7172) 51-22-02 E-mail: A.Nering@logitex.kz www.logitex.kz</p>	<p>ТОО «Logitex»</p>
<p>Владивосток ул. Ладо, д.26 Тел.: +7 (4232) 20-97-07 Факс: +7 (4232) 20-97-13 E-mail: info@acustika.ru www.acustika.ru</p>	<p>«Акустика»</p>	<p>Новосибирск ул. Объединения, 8 Тел.: +7 (383) 272-40-40 +7 (383) 272-30-00 Факс: sales@a383.ru E-mail: www.a383.ru</p>	<p>«Аврора»</p>	<p>Караганда ул. Волочаевская, д.8 Тел.: +7 (7212) 78-39-59, 79-25-44 вн.105 E-mail: to@htss.kz www.htss.kz</p>	<p>«Hi-Tec Security Systems»</p>
<p>Владимир ул. 16 лет Октября, д. 68А, офис 7 Тел.: +7 (4922) 46-23-65 E-mail: biolax@mail.ru www.bdv33.ru</p>	<p>«Биолак-Владимир»</p>	<p>Омск ул. Маяковского, д.14 Тел.: +7 (3812) 37-09-90, 51-00-93 E-mail: dyatlov@modus-trade.ru www.modus-trade.ru</p>	<p>«Модус Трейд»</p>	<p>Киев Київ, вул. Лятошинського, 12, к.65 Тел./ факс: +380 (44) 331-82-21 +380 (44) 331-81-66 E-mail: info@systcom.com.ua www.systcom.com.ua</p>	<p>«Системные коммуникации»</p>

ООО «ПЭРКо»

Call-центр: 8-800-333-52-53 (бесплатно)
Тел.: (812) 247-04-57

Почтовый адрес:
194021, Россия, Санкт-Петербург,
Политехническая улица, дом 4, корпус 2

Техническая поддержка:
Call-центр: 8-800-775-37-05 (бесплатно)
Тел.: (812) 247-04-55

system@perco.ru - по вопросам обслуживания электроники
систем безопасности

turniket@perco.ru - по вопросам обслуживания турникетов и
ограждений

locks@perco.ru - по вопросам обслуживания замков

soft@perco.ru - по вопросам технической поддержки
программного обеспечения

www.perco.ru



www.perco.ru