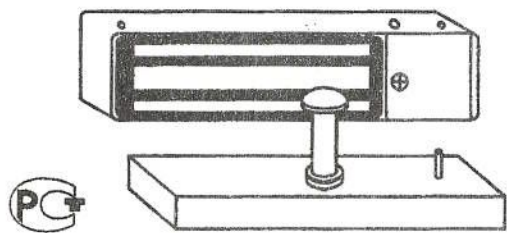


ACCORDETEC

## Электромагнитный замок ML-395 Б/Э

ПАТЕНТ # 97101958



ПАСПОРТ И ИНСТРУКЦИЯ ПО ЭКСПЛУАТАЦИИ

г. Москва

1

### Назначение

Электромагнитный замок ML-395 предназначен для использования в системах контроля доступа и автоматике пожарных и запасных выходов, а также в помещениях, где предъявляются самые жесткие требования к исполнительному механизму:

- высоканадежность;
- исключительная износостойчивость;
- вандалозащищенность.

Эти типы замков идеально сопрягаются с любыми типами домофонов, кодовыми панелями, карточными считывателями, контроллерами "TOUCH MEMORY" "PROXIMITY", и т.д.

Для установки на любой тип двери внутри помещения Рекомендуется устанавливать совместно с дверным доводчиком.

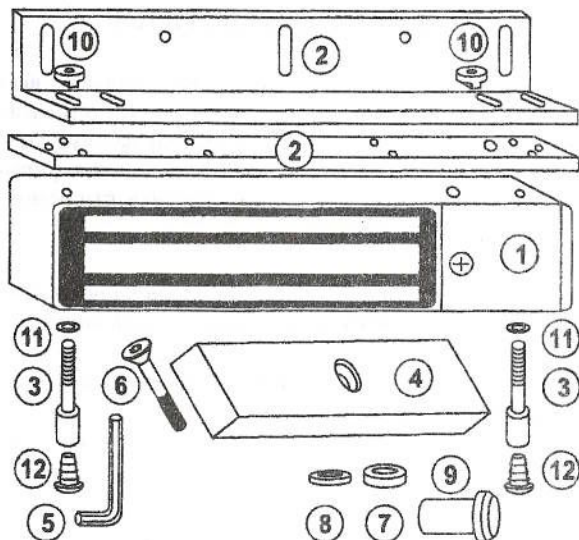
### Технические характеристики

Напряжение питания	12V AC
Потребляемый ток	0,55А
Потребляемая мощность	Не более 6,6 Вт
Усилие удержания	Не менее 500 кг
Остаточный магнетизм	0
Длина шлейфа управления	Не более 25 м
Время открывания*	От 1 до 15 сек
Габариты (мм)	267x70x40
Вес (кг)	5,5

Относительная влажность окружающей среды- не более 90%  
\*Параметры могут быть изменены пожеланию Заказчика за отдельную плату.

2

### Комплект

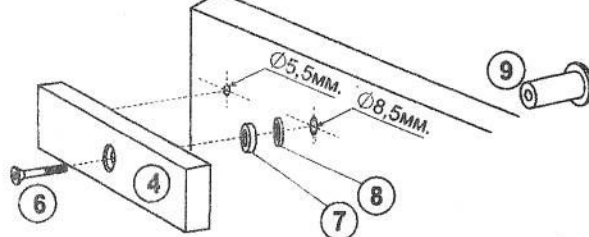


- |                        |                   |
|------------------------|-------------------|
| ① Замок                | ⑦ Резиновая шайба |
| ② Уголок (планка)*     | ⑧ Стальная шайба  |
| ③ Винт крепления замка | ⑨ Пятка якоря     |
| ④ Якорь                | ⑩ Спецгайка       |
| ⑤ Ключ                 | ⑪ Гровер          |
| ⑥ Винт якоря           | ⑫ Заглушка        |

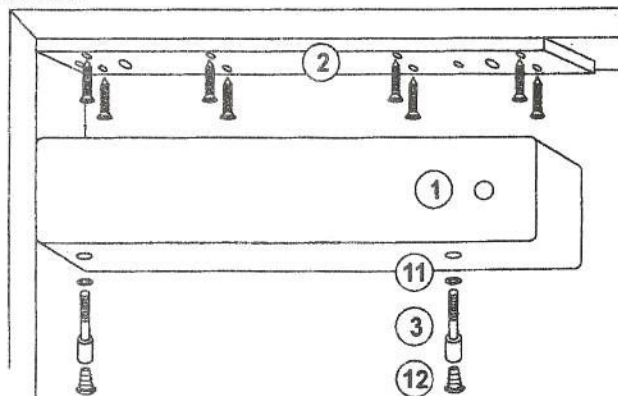
\* В комплект замка входит планка или уголок (по предварительному заказу)

3

### Монтаж замка

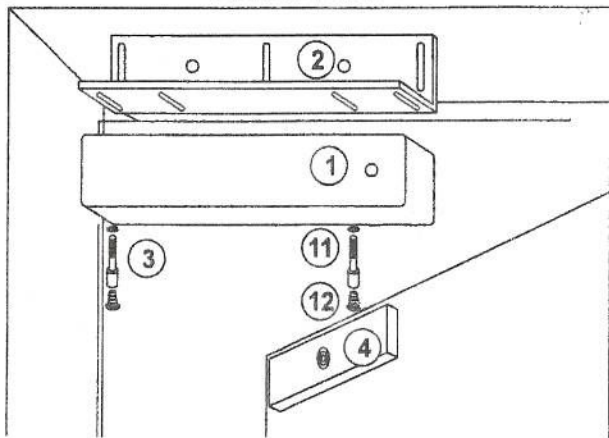


При закрытой двери разметьте по прилагаемому шаблону места якоря и замка, а затем просверлите на двери посадочные отверстия для якоря 4 и фиксатора. Закрепите якорь 4 на двери с помощью винта 6 и пятки 9, не забыв при этом поставить шайбы 7 и 8, обеспечив люфт якоря 4-5 мм. относительно винта 6.



При монтаже замка на двери с планкой разметьте по прилагаемому шаблону место для крепления планки 2. Укрепите планку на двери саморезами. С помощью винтов 3 присоедините замок к планке 2. Забейте заглушки 12, закрыв крепежные отверстия.

#### 4 Монтаж замка



Просверлите посадочные отверстия соответствующего диаметра под винты диаметром 8 мм. с помощью винтов закрепите уголок 2.

Спецгайками 10 и винтами 3 соедините замок 1 с уголком 2, предварительно пропустив провода управления и питания в отсек электроники.

При закрытой двери отрегулируйте в горизонтальной и вертикальной плоскостях совпадение всей площади якоря с рабочей поверхностью замка.

**Значительное снижение усилия открывания замка бывает при:**

- смещение замка к центру дверного проема;
- недостаточном люфте якоря на двери;
- пониженном напряжении питания на клеммах 1 и 2;



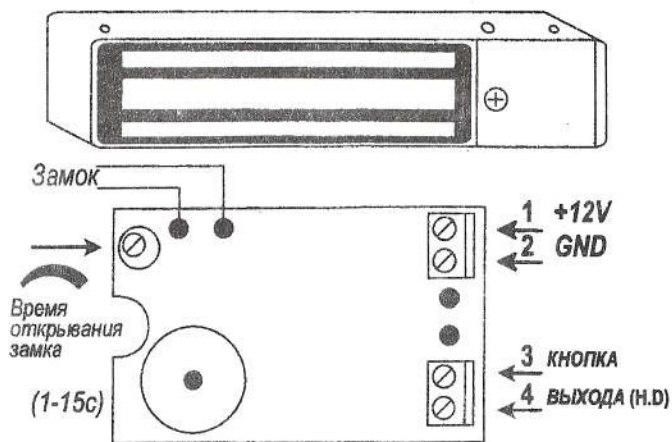
#### 6 Описание работы контроллера

Контроллер ML-395 предназначен для открывания электромагнитного замка ML-395 на заданный промежуток времени от 1 сек до 15 сек. Питание контроллера осуществляется постоянным или переменным напряжением 12В (действующее значение).

В рабочем режиме светодиодный индикатор горит красным цветом. При нажатии кнопки выхода замок открывается, светодиодный индикатор горит зелёным светом и раздается звуковой сигнал.

Время открывания замка (1 сек-15 сек) устанавливается поворотом переменного сопротивления, расположенного на плате контроллера. Для этого необходимо отверткой повернуть движок сопротивления, либо по часовой стрелке, либо против часовой. Соответственно время открывания замка либо увеличивается, либо уменьшается.

#### 5 Электронная схема



##### Порядок подключения:

Подключите к контакту 1 питание +12В постоянного тока, а к контакту 2 -12В постоянного тока. При использовании переменного напряжения полярность роли не играет. Затем подключите кнопку выхода к контактам 3 и 4.

Проверьте вольтметром напряжение на колодках 1 и 2 в режиме удержания и при нажатой кнопке управления - его величина не должна превышать 12В+10%.



В качестве вторичного источника питания рекомендуются модели ББП-10, ББП-15, ББП-20, специально разработанные для электромагнитных замков и имеющие превосходные выходные характеристики в диапазоне входного напряжения 220В (±22), защиту от перегрузок по току и гарантирующие безопасную многолетнюю работу замка.

#### 7 Гарантийные обязательства

Фирма-изготовитель гарантирует стабильность всех технических характеристик при соблюдении вышеуказанных требований к установке и эксплуатации. В течении 1 года со дня продажи оборудования фирма "АККОРД2001" обязуется бесплатно произвести ремонт неисправного оборудования.

Гарантийные обязательства не распространяются на дефекты или повреждения, возникшие вследствие:

- неправильного или неадекватного технического обслуживания Потребителем;
- использования замка в условиях, не соответствующих требованиям эксплуатации;
- нарушения правил транспортировки и хранения.

Высокопрофессиональный и внимательный персонал нашей фирмы готов сделать все необходимое для разрешения возникших вопросов при установке и эксплуатации производимого нами оборудования.

27.08.2018

ОТЛ-1



Изготовитель: ООО "Аккорд-2001"

129301 Москва, ул. Космонавтов, д.14, корп.2

тел/факс: (495) 730-5254, 686-1789, 686-3356, 615-0557

e-mail: [info@accordtec.ru](mailto:info@accordtec.ru) <http://www.accordtec.ru>