



Ограждение
полуростовое

PERCo-BH02

РУКОВОДСТВО ПО ЭКСПЛУАТАЦИИ



CE



Ограждение

PERCo-BH02

Руководство по эксплуатации



СОДЕРЖАНИЕ

1	Назначение	3
2	Условия эксплуатации.....	3
3	Основные технические характеристики	4
4	Комплект поставки.....	4
4.1	Стандартный комплект поставки.....	4
4.2	Дополнительное оборудование, поставляемое под заказ	4
5	Краткое описание	5
5.1	Типы секций ограждения.....	5
5.2	Стыковка стационарных секций ограждения	10
5.3	Элементы секций ограждения	11
5.4	Основные особенности стойки с электромагнитным УБ автоматической поворотной секции ограждения	12
5.5	Управление электромагнитным УБ	13
5.6	Автоматическая разблокировка электромагнитного УБ	13
6	Маркировка и упаковка.....	14
7	Меры безопасности	14
7.1	Меры безопасности при монтаже.....	14
7.2	Меры безопасности при эксплуатации.....	14
8	Монтаж	15
8.1	Особенности монтажа	15
8.2	Инструмент и оборудование, необходимые для монтажа.....	15
8.3	Монтаж стационарной секции ограждения	16
8.4	Монтаж поворотной секции ограждения с механическим УБ.....	18
8.5	Монтаж автоматической поворотной секции ограждения с электромагнитным УБ	19
8.5.1	Используемые кабели	20
8.5.2	Порядок монтажа	20
9	Техническое обслуживание	22
10	Транспортирование и хранение	22

Уважаемые покупатели!

PERCo благодарит вас за выбор ограждения нашего производства. Сделав этот выбор, вы приобрели качественное изделие, которое, при соблюдении правил монтажа и эксплуатации, прослужит вам долгие годы.

Руководство по эксплуатации ограждения полуростового **PERCo-BH02** (далее – *Руководство*) содержит сведения по транспортированию, хранению, монтажу, эксплуатации и техническому обслуживанию изделия.

Используемые сокращения:

УБ – устройство блокировки.

1 НАЗНАЧЕНИЕ

Полуростовое ограждение **PERCo-BH02** (далее – ограждение) предназначено для формирования и ограничения зон прохода, а также для оформления интерьеров на проходных промышленных предприятий, в банках, административных учреждениях, магазинах, вокзалах, аэропортах и др.

Ограждение представляет собой модульную конструкцию, состоящую из стандартных секций. Каждая секция состоит из вертикальных стоек и горизонтальных поручней, и выполняется из нержавеющей стали в едином стиле с турникетами и калитками производства **PERCo**. Подбирая типы секций и варианты исполнения их элементов, можно сформировать ограждение любой необходимой конфигурации. Выпускается два основных типа секций:

- **Стационарная секция ограждения** с заполнением (см. рис. 1) или без заполнения (см. рис. 2 и 3), предназначенная для ограничения зоны прохода или оформления интерьера. Заполнение может изготавливаться из тонированного стекла или полимерного материала.
- **Поворотная секция ограждения**, предназначенная для формирования зоны прохода и организации аварийного выхода. Имеются две модификации – поворотная секция с механическим УБ (см. рис. 4) и автоматическая поворотная секция с электромагнитным УБ (см. рис. 6).

Электромагнитное УБ автоматической поворотной секции может быть разблокировано электрическим сигналом от аварийной кнопки, от системы контроля доступа или от тумблера, отключающего питание секции ограждения. При пропадании питания секция разблокируется автоматически. Створку при этом можно открыть в любую сторону.

В автоматической поворотной секции с электромагнитным УБ реализована функция «*Антипаника*». При нажатии на створку с усилием не менее 60 кгс на ее середине створка секции открывается без применения ключей или специальных инструментов. После аварийного открытия секция не повреждается и может быть опять закрыта.

2 УСЛОВИЯ ЭКСПЛУАТАЦИИ

Ограждение по устойчивости к воздействию климатических факторов внешней среды соответствует исполнению УХЛ3.1 по ГОСТ 15150-69 (эксплуатация в закрытых помещениях с естественной вентиляцией без искусственно регулируемых климатических условий).

Эксплуатация ограждения разрешается при температуре окружающего воздуха от -10°C до $+50^{\circ}\text{C}$ и относительной влажности воздуха до 75% при $+15^{\circ}\text{C}$.

3 ОСНОВНЫЕ ТЕХНИЧЕСКИЕ ХАРАКТЕРИСТИКИ

Высота стойки ограждения, мм	1000
Диаметр стойки ограждения, мм	50
Диаметр поручня ограждения, мм	32
Диаметр трубы поворотной створки, мм	32

Типы стандартных секций ограждения и их габаритные размеры показаны на рисунках 1 – 7.

Для стоек с электромагнитным УБ (**PERCo-BH02 2-04/EL**, **PERCo-BH02 2-05/EL**, **PERCo-BH02 2-06/EL**) автоматических поворотных секций ограждения:

Напряжение питания постоянного тока, В	12±1,2
Потребляемая мощность, Вт	не более 8,5
Источник питания должен обеспечивать значение выходного тока в номинальном режиме, А	не менее 0,7

4 КОМПЛЕКТ ПОСТАВКИ

4.1 Стандартный комплект поставки

Основное оборудование:

элементы секций ограждения;



Примечание:

Комплект поставки зависит от перечня заказанных потребителем элементов секций ограждения. Список выпускаемых элементов для стационарных и поворотных секций указан в табл. 2 – 4.

Эксплуатационная документация:

паспорт ¹ , экз.	1
----------------------------------	---

4.2 Дополнительное оборудование, поставляемое под заказ

В дополнение к комплекту поставки по отдельному заказу может быть поставлено дополнительное оборудование и дополнительные монтажные принадлежности.

Дополнительное оборудование:

кронштейн **PERCo-BH01 0-03** для установки считывателя на вертикальную стойку с комплектом крепежа;

заполнение стационарной секции ограждения из тонированного стекла или полимерного материала;

держатель **PERCo-BH01 0-02**

для крепления заполнения по 4 шт. на одно заполнение секции;

источник питания (БП-1А) для стойки с электромагнитным УБ.

Дополнительные монтажные принадлежности:

болт анкерный М10×70 (DIN 7984 нерж., внутренний шестигранник) с анкером PFG IH 10 (фирма «SORMAT», Финляндия) для крепления вертикальных стоек ограждения к полу по 3 шт. на каждую стойку.

¹ Поставляется на каждую стойку с электромагнитным УБ: **PERCo-BH02 2-04/EL**, **PERCo-BH02 2-05/EL**, **PERCo-BH02 2-06/EL**.

5 КРАТКОЕ ОПИСАНИЕ

5.1 Типы секций ограждения

На рисунках 1 – 7 представлены типы секций ограждения и их габаритные размеры.

Элементы, размеры которых отмечены звездочкой, имеют несколько вариантов исполнения (см. табл. 2, 3, 4).

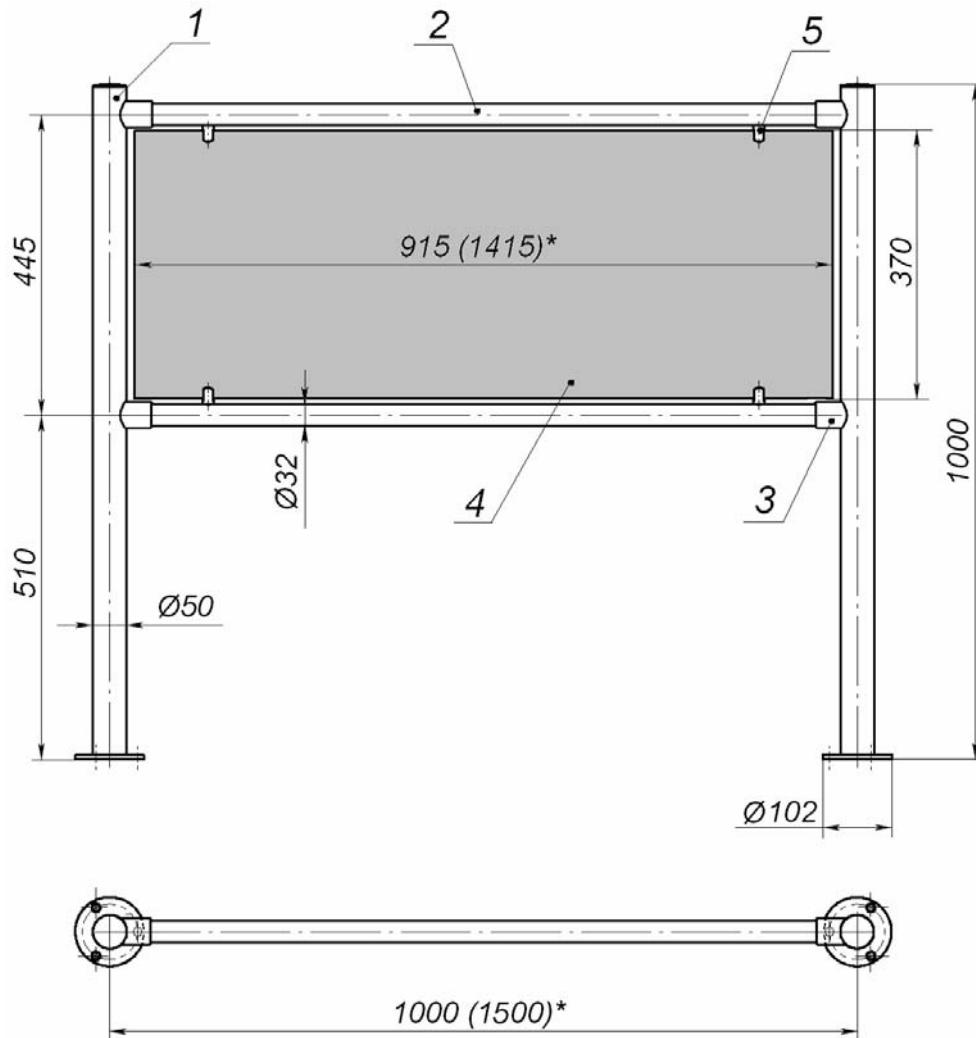
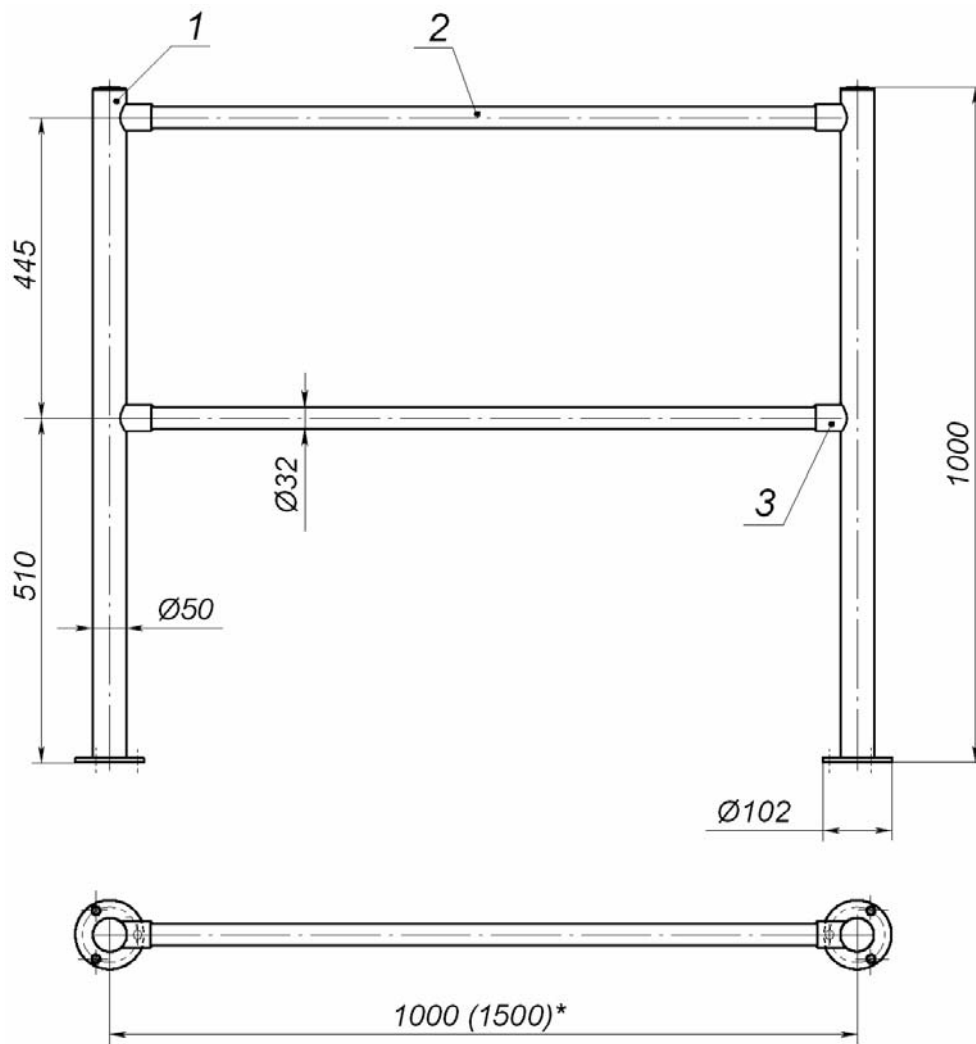


Рисунок 1. Стационарная секция ограждения с заполнением¹:
1 – вертикальная стойка; 2 – поручень; 3 – патрубок;
4 – заполнение (стекло или полимерный материал); 5 – держатель.

¹ * – варианты исполнения см. табл. 2



**Рисунок 2. Стационарная секция ограждения без заполнения¹:
1 – вертикальная стойка; 2 – поручень; 3 – патрубок**

¹ * – варианты исполнения см. табл. 2.

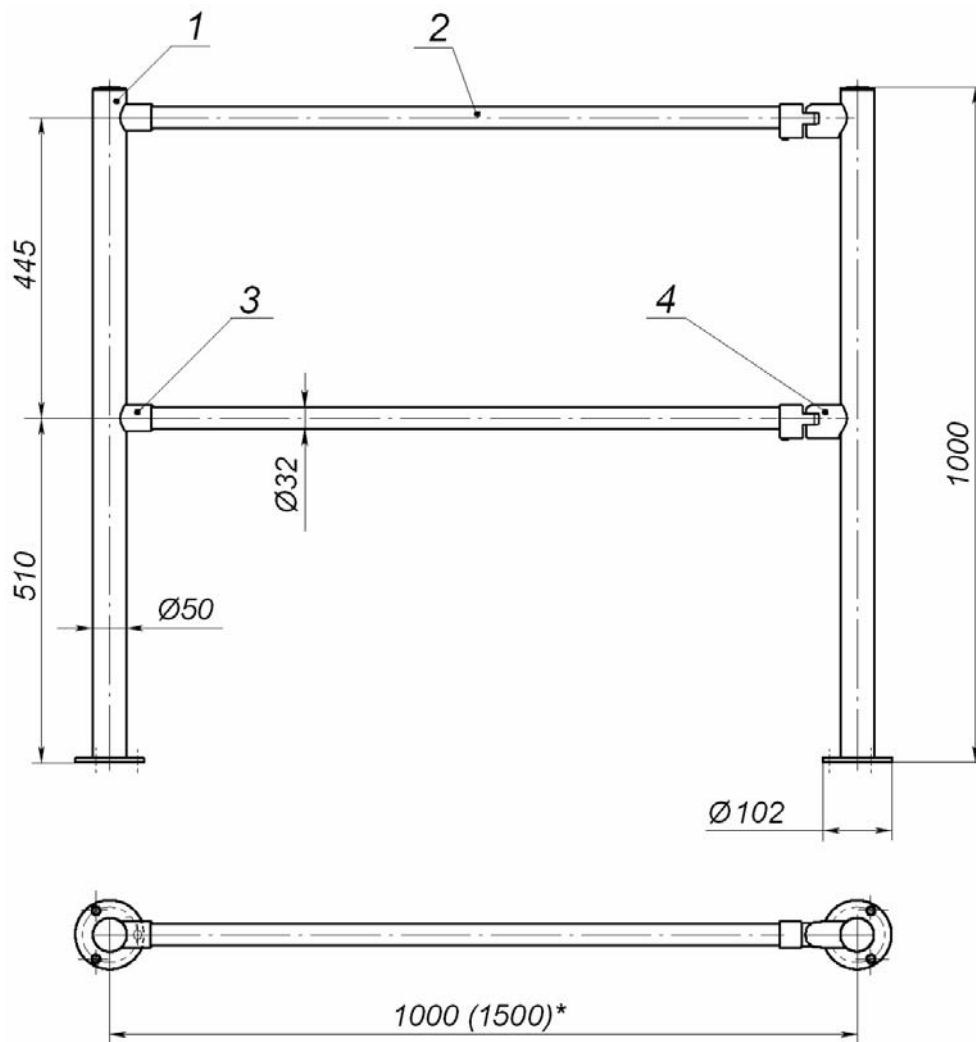


Рисунок 3. Стационарная секция ограждения без заполнения с поворотными патрубками¹:

**1 – вертикальная стойка; 2 – поручень;
3 – патрубок; 4 – патрубок поворотный**

¹* – варианты исполнения см. табл. 2.

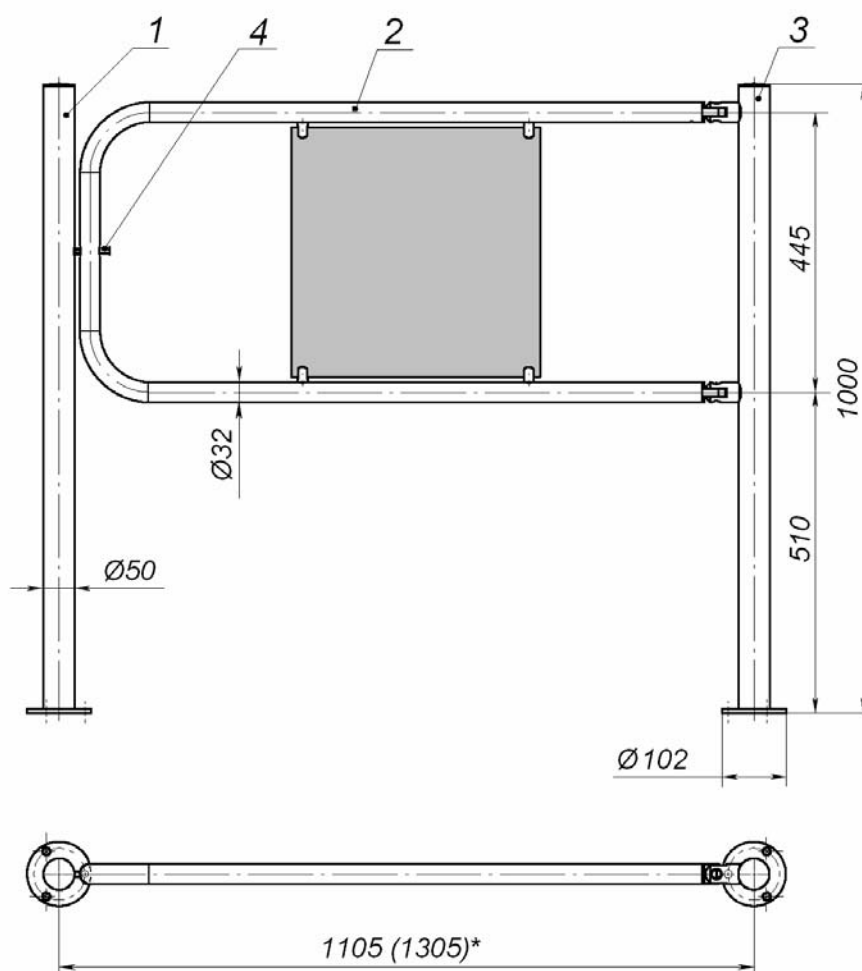


Рисунок 4. Поворотная секция ограждения с механическим УБ:
1 – вертикальная стойка; 2 – створка с механическим УБ;
3 – опорная стойка; 4 – ручка механического УБ.

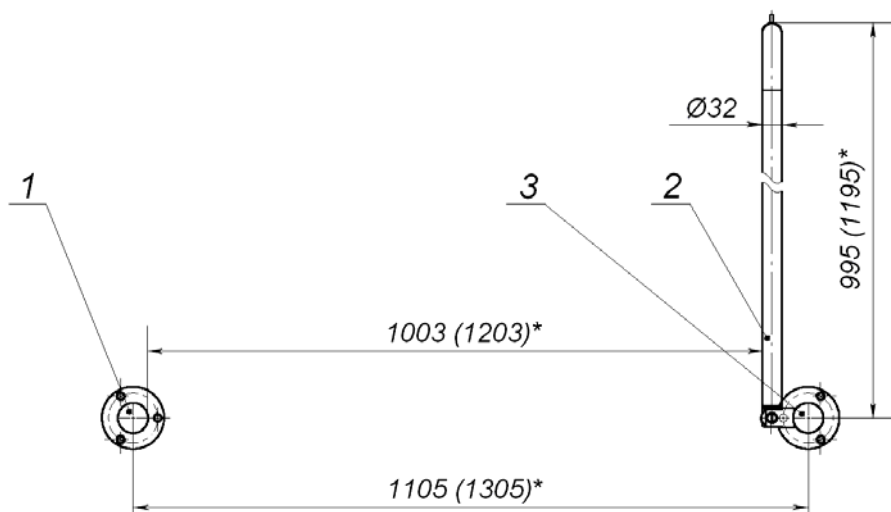


Рисунок 5. Поворотная секция ограждения с механическим УБ в открытом состоянии¹:
1 – вертикальная стойка; 2 – створка с механическим УБ;
3 – опорная стойка

¹ * – варианты исполнения см. табл. 3.

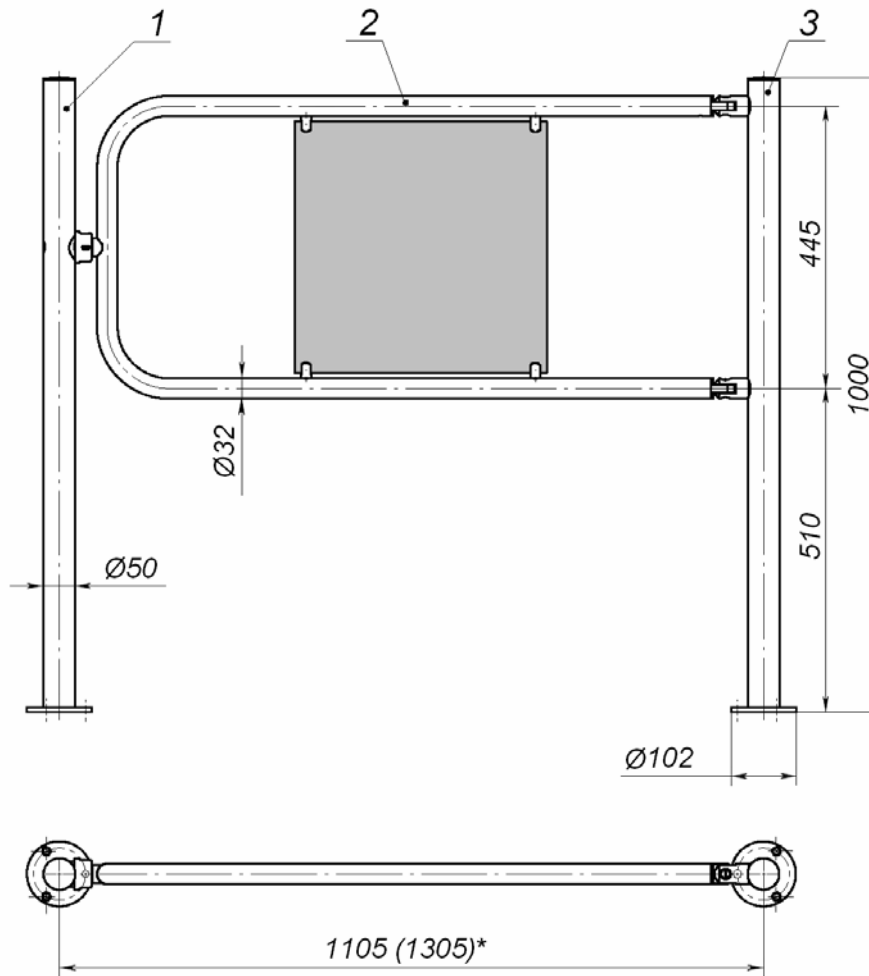


Рисунок 6. Автоматическая поворотная секция ограждения с электромагнитным УБ:
1 – стойка с электромагнитным УБ; 2 – створка; 3 – опорная стойка

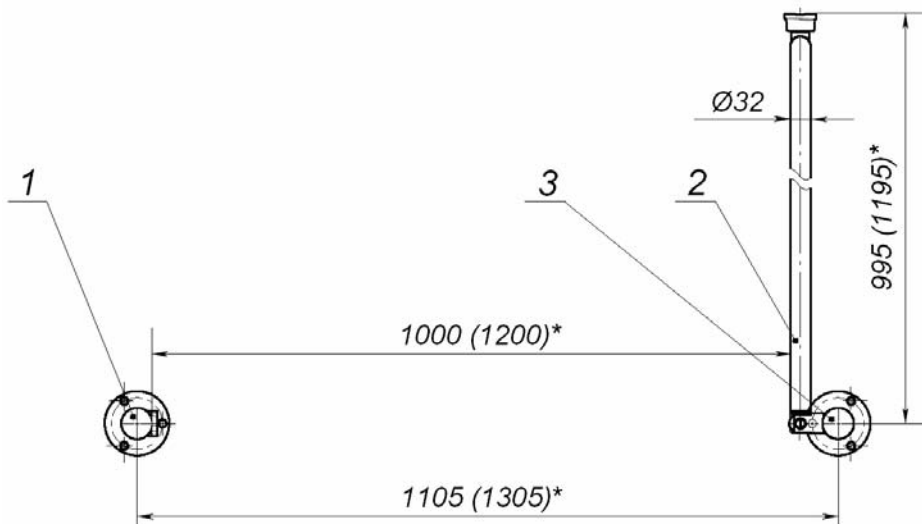




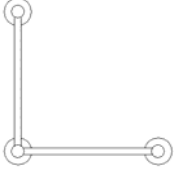
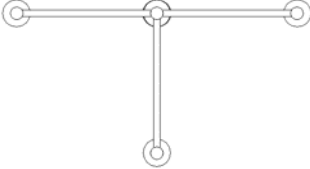
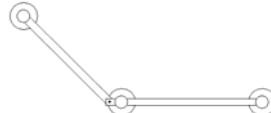
Рисунок 7. Автоматическая поворотная секция ограждения с электромагнитным УБ в открытом состоянии¹:
1 – стойка с электромагнитным УБ; 2 – створка; 3 – опорная стойка

¹ * – варианты исполнения см. табл. 4.

5.2 Стыковка стационарных секций ограждения

В табл. 1 приведены варианты использования и стыковки стационарных секций ограждения. Описание составных элементов стационарных секций и варианты их исполнения приведены в табл. 2.

Таблица 1. Варианты стыковки стационарных секций ограждения

Условное название и схема	Элементы ограждения					
	Крайние стойки			Промежуточная стойка		
	Тип стойки	Патрубки на одну стойку		Тип стойки	Патрубки на одну стойку	
		Тип	К-во, шт.		Тип	К-во, шт.
Одиночное расположение секций 	ВН02 2-00	ВН02 0-10	2	–	–	–
Прямолинейная стыковка секций 	ВН02 2-00	ВН02 0-10	2	ВН02 2-01	ВН02 0-10	4
L-образная стыковка секций 	ВН02 2-00	ВН02 0-10	2	ВН02 2-02	ВН02 0-10	4
T-образная стыковка секций 	ВН02 2-00	ВН02 0-10	2	ВН02 2-03	ВН02 0-10	6
Произвольная стыковка секций под любым углом 	ВН02 2-00	ВН02 0-10	2	ВН02 2-01 или ВН02 2-02	ВН02 0-10 и ВН02 0-11 (поворотный)	2 2

5.3 Элементы секций ограждения

Таблица 2. Элементы стационарных секций

Тип	Технические характеристики	Описание
BH02 0-10	Патрубок для крепления поручня к стойке (в комплекте с крепежом)	–
BH02 0-11	Патрубок поворотный для крепления поручня к стойке (в комплекте с крепежом)	–
BH02 1-00	Поручень	Длина поручня 925 мм
BH02 1-01		Длина поручня 1425 мм
BH02 2-00	Односторонняя стойка с двумя отверстиями для крепления патрубков.	Крайняя стойка
BH02 2-01	Двухсторонняя стойка с 4-мя отверстиями для крепления патрубков (угол 180°)	Промежуточная стойка для прямолинейной стыковки секций
BH02 2-02	Двухсторонняя стойка с 4-мя отверстиями для крепления патрубков (угол 90°)	Промежуточная стойка для L-образной стыковки секций
BH02 2-03	Трехсторонняя стойка с 6-ю отверстиями для крепления патрубков (углы между парами отверстий 90° и 180°)	Промежуточная стойка для T-образной стыковки секций



Примечание:

В качестве опорной стойки для створок поворотных секций ограждения используются стойки **PERCo-BH02 2-00**, **PERCo-BH02 2-01**, **PERCo-BH02 2-02**, **PERCo-BH02 2-03**.

Таблица 3. Элементы поворотной секции с механическим УБ

Тип	Технические характеристики	Описание
BH02 1-16	Поворотная створка с шарнирами для поворотной секции с механическим УБ.	Ширина прохода 1000 мм
BH02 1-17		Ширина прохода 1200 мм
BH02 2-14	Стойка с отверстием под стопорный механизм.	Крайняя стойка
BH02 2-15	Стойка с отверстием под стопорный механизм и с двумя отверстиями для крепления патрубков на стороне, противоположной створке.	Промежуточная стойка для прямолинейной стыковки секций
BH02 2-16	3-хсторонняя стойка с отверстием под стопорный механизм и с 6-ю отверстиями для крепления патрубков (углы между парами отверстий 90° и 180°).	Промежуточная стойка для T-образной стыковки секций

Таблица 4. Элементы поворотной секции с электромагнитным УБ

Тип	Технические характеристики	Описание
BH02 1-04/EL	Поворотная створка с шарнирами для автоматической поворотной секции с электромагнитным УБ.	Ширина прохода 1000 мм
BH02 1-05/EL		Ширина прохода 1200 мм
BH02 2-04/EL	Стойка с электромагнитным УБ.	Крайняя стойка
BH02 2-05/EL	Стойка с электромагнитным УБ и с двумя отверстиями для крепления патрубков на стороне, противоположной створке.	Промежуточная стойка для прямолинейной стыковки секций
BH02 2-06/EL	Трехсторонняя стойка с электромагнитным УБ и с шестью отверстиями для крепления патрубков (углы между парами отверстий 90° и 180°).	Промежуточная стойка для T-образной стыковки секций

5.4 Основные особенности стойки с электромагнитным УБ автоматической поворотной секции ограждения

На стойку подается безопасное для человека напряжение питания не более 14 В.

Стойка имеет низкое энергопотребление в режиме блокировки прохода (при поданном напряжении питания и замкнутыми контактами «Control» и «GND») – не более 8,5 Вт.

На плате стойки расположены (см. рис. 8):

- Разъем **X1** для подключения цепей питания и управления. Провод «+» источника питания А3 (см. рис. 16) подключается к клемме 1/X1 «+12V», а «-» к клемме 2/X1 «GND». Клеммы 3/X1 «Control» и 4/X1 «GND» предназначены для подключения устройства аварийной разблокировки FA (А4 на рис. 16).
- Разъем **X2** для подключения электромагнита (при поставке подключение выполнено, полярность подключения не важна).
- Контакт **Z1** для подключения при необходимости цепи заземления.

Схема электрических соединений при подключении стойки приведена на рис. 16.

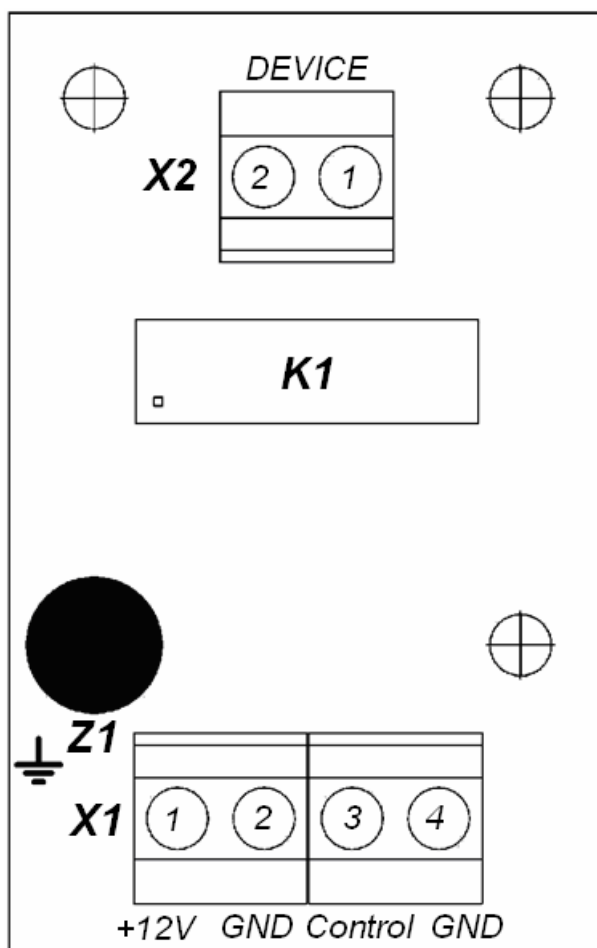


Рисунок 8. Внешний вид платы

5.5 Управление электромагнитным УБ

Управление стойкой может осуществляться при помощи кнопки или устройства аварийной разблокировки.

В качестве управляющего элемента устройства аварийной разблокировки может использоваться нормально разомкнутый контакт реле или схема с открытым коллекторным выходом.

Для блокировки прохода необходимо подать напряжение питания на стойку, а контакты «*Control*» и «*GND*» замкнуть с помощью кнопки или устройства аварийной разблокировки (схема с управляющим реле) либо подать на них сигнал низкого уровня (схема с открытым коллектором). В этом случае на электромагнит через реле К1 на плате (см. рис. 8) подается напряжение.

При необходимости в разблокировке прохода цепь «*Control*» – «*GND*» должна быть разомкнута (или переведена в состояние с высоким входным сопротивлением – для схемы устройства аварийной разблокировки с открытым коллектором), при этом с электромагнита снимается напряжение удержания, и проход будет разблокирован.



Внимание!

Нагрев электромагнита в процессе работы не является браковочным признаком устройства (допускается нагрев электромагнита до +60°C).

5.6 Автоматическая разблокировка электромагнитного УБ

Требования к управляющему элементу устройства аварийной разблокировки.

На выходном контакте управления платы «*Control*» присутствует напряжение +12В относительно «*GND*», омическое сопротивление цепи (обмотка реле) составляет 0,5...1,5 кОм.

Управляющий элемент устройства аварийной разблокировки должен обеспечивать следующие характеристики сигнала:

коммулируемый ток, *mA*не менее 20
сопротивление замкнутого контакта, *Ом*не более 100
напряжение низкого уровня в схеме с открытым коллектором, *В*не более 0,8

Разблокировка прохода также произойдет при пропадании напряжения питания внешнего источника независимо от состояния цепей управления «*Control*».

При поставке секции на клеммах управления «*Control*» и «*GND*» установлена перемычка. Для подключения устройства аварийной разблокировки ее необходимо снять.

6 МАРКИРОВКА И УПАКОВКА

Ограждение в стандартном комплекте поставки упаковано в транспортировочные ящики, которые предохраняют его от повреждений во время транспортирования и хранения.

Габаритные размеры ящиков, их количество и масса определяются типами и количеством заказанных элементов секций.

Ящики имеют маркировку упакованного изделия. В каждый ящик вкладывается упаковочная ведомость.

7 МЕРЫ БЕЗОПАСНОСТИ

7.1 Меры безопасности при монтаже

Монтаж ограждения должен проводиться лицами, полностью изучившими данное *Руководство*, с соблюдением общих правил выполнения монтажных работ.



Внимание!

При выполнении монтажных работ:

- используйте только исправные инструменты;
- все работы производите только при выключенных и отключенных от сети источниках питания;
- монтаж источников питания и другого дополнительного оборудования автоматической поворотной секции с электромагнитным УБ следует проводить с соблюдением мер безопасности, приведенных в эксплуатационной документации на указанное оборудование;
- перед первым включением автоматической поворотной секции с электромагнитным УБ убедитесь в том, что ее монтаж выполнен правильно;
- прокладку кабелей необходимо производить с соблюдением правил эксплуатации электротехнических установок;
- при установке секций ограждения до их закрепления будьте особенно внимательны и аккуратны, предохраняйте элементы секций от падения.

7.2 Меры безопасности при эксплуатации

При эксплуатации автоматической поворотной секции соблюдайте общие правила безопасности при использовании электрических установок.



Запрещается!

- эксплуатировать автоматическую поворотную секцию в условиях, не соответствующих требованиям условий эксплуатации.
- эксплуатировать автоматическую поворотную секцию при напряжении питания, не соответствующем указанному в технических характеристиках.

Источники питания следует эксплуатировать с соблюдением мер безопасности, приведенных в их эксплуатационной документации.

8 МОНТАЖ

8.1 Особенности монтажа



Внимание!

При монтаже изделия соблюдайте меры безопасности (см. разд. 7.1).

Монтаж ограждения является ответственной операцией, от которой в значительной степени зависит работоспособность и срок службы изделия. До начала монтажных работ рекомендуется внимательно изучить данный раздел и в дальнейшем следовать изложенным в нем инструкциям.



Внимание!

Предприятие-изготовитель не несет ответственности за повреждения ограждения и другого оборудования, а также за иной ущерб, нанесенный в результате неправильного монтажа, и отклоняет любые претензии потребителя, если монтаж выполнен с нарушением указаний, приведенных в данном руководстве.

При монтаже рекомендуется:

- выполнять работы силами не менее двух человек, имеющих квалификацию монтажника не ниже третьего разряда;
- устанавливать ограждение на прочные и ровные бетонные (бетон с характеристиками не ниже марки 400, группа прочности В22,5), каменные и т.п. основания, имеющие толщину не менее 150 мм;
- при установке ограждения на менее прочное основание применять закладные фундаментные элементы размером 300×300×300 мм;
- перед установкой ограждения проверить горизонтальность и плоскостность основания строительным уровнем и, при необходимости, выровнять его; максимальное допустимое отклонение основания от плоскостности составляет 1,5 мм;
- применять для крепления ограждения анкерные болты фирмы «SORMAT» для прочных бетонных полов.

8.2 Инструмент и оборудование, необходимые для монтажа

- Электроперфоратор мощностью 1,2÷1,5 кВт;
- Сверло твердосплавное диаметром 16 мм;
- Ключи рожковые или торцовые S13; S17;
- Ключ шестигранный S4; S6; S7; S8;
- Отвертка с крестообразным шлицем №2 длиной 150 мм;
- Отвертка с прямым шлицем №5 длиной 150 мм;
- Штангенциркуль ШЦ-I-250;
- Рулетка 3 м;
- Уровень строительный.



Примечание:

Допускается применение других инструментов, не снижающих требуемое качество монтажных работ.

8.3 Монтаж стационарной секции ограждения

Придерживайтесь следующей последовательности действий при монтаже ограждения.

1. Распакуйте элементы ограждения и проверьте комплект поставки.
2. На обеих стойках секции закрепите винтами М8×30 по два патрубка для крепления поручней (см. рис. 9, 10). Винты входят в комплект поставки патрубков.
3. Поставьте первую стойку в необходимом месте на установочную поверхность таким образом, чтобы расположение патрубков соответствовало необходимому расположению поручней. Придерживая стойку, разметьте через отверстия для анкерных болтов во фланце (см. рис. 11) расположение трех отверстий под анкеры на установочной поверхности. Положите стойку.



Внимание!

При выполнении работ до закрепления секций ограждения будьте особенно внимательны и аккуратны, предохраняйте элементы секций от падения.

4. Подготовьте отверстия для крепления первой стойки. Вставьте анкеры на всю глубину подготовленных отверстий.
5. Закрепите первую стойку с помощью болтов, при этом усилие их затяжки должно быть предварительным, обеспечивающим возможность отклонения стойки от вертикали. Добейтесь с помощью уровня вертикального положения стойки (допускается использовать монтажные прокладки). Окончательно затяните болты.
6. Поставьте вторую стойку в необходимом месте на установочную поверхность на расстоянии длины поручней от первой. Придерживая стойку, вставьте в патрубки обеих стоек поручни. Закрепите поручни в патрубках винтами М8×6, при этом усилие затяжки винтов должно быть предварительным. Винты входят в комплект поставки патрубков. Через отверстия во фланце разметьте на установочной поверхности расположение трех отверстий под анкеры. Отверните винты, выньте поручни и положите стойку.
7. Подготовьте отверстия для крепления второй стойки. Вставьте анкеры на всю глубину подготовленных отверстий.
8. Поставьте вторую стойку над отверстиями.
9. Придерживая стойку, вставьте в патрубки обеих стоек поручни. Закрепите вторую стойку с помощью болтов, при этом усилие их затяжки должно быть предварительным, обеспечивающим возможность отклонения стойки от вертикали. Добейтесь с помощью уровня вертикального положения стойки (допускается использовать монтажные прокладки). Окончательно затяните сначала болты крепления стойки, а затем – винты крепления поручней в патрубках обеих стоек.
10. При необходимости стыковки нескольких секций их монтаж выполняйте указанным выше образом.



Внимание!

В случае монтажа секций с заполнением (стеклом) установку стекла производите только после того, как полностью завершена установка вертикальных стоек и поручней ограждения.

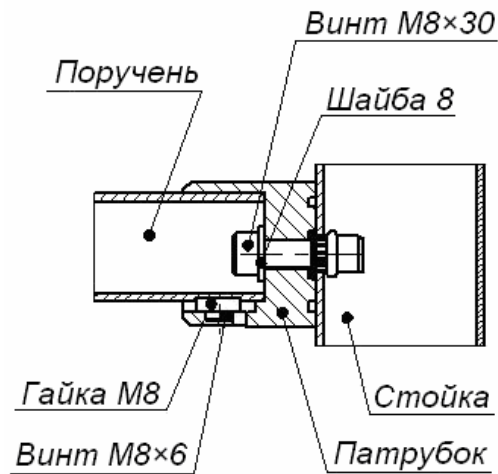


Рисунок 9. Схема крепления поручней к вертикальным стойкам с использованием прямого патрубка типа PERCo-BH02 0-10

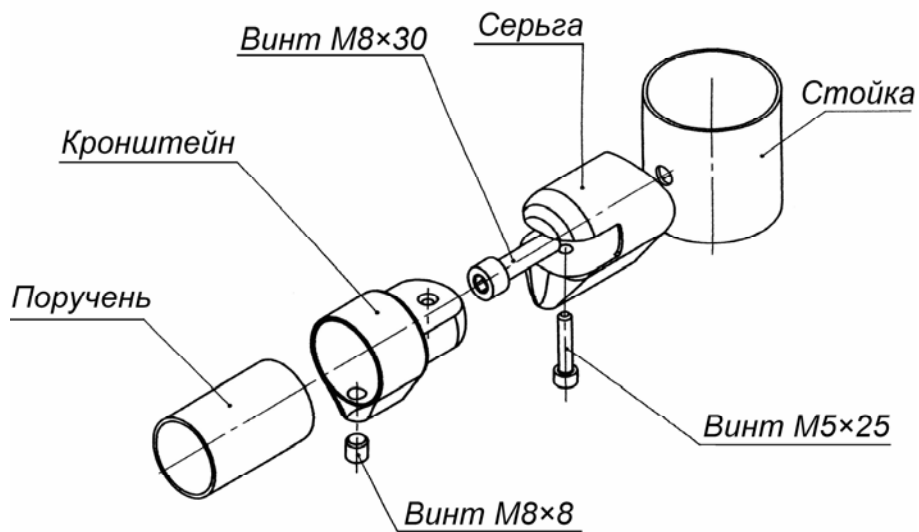


Рисунок 10. Схема крепления поручней к вертикальным стойкам с использованием поворотного патрубка типа PERCo-BH02 0-11

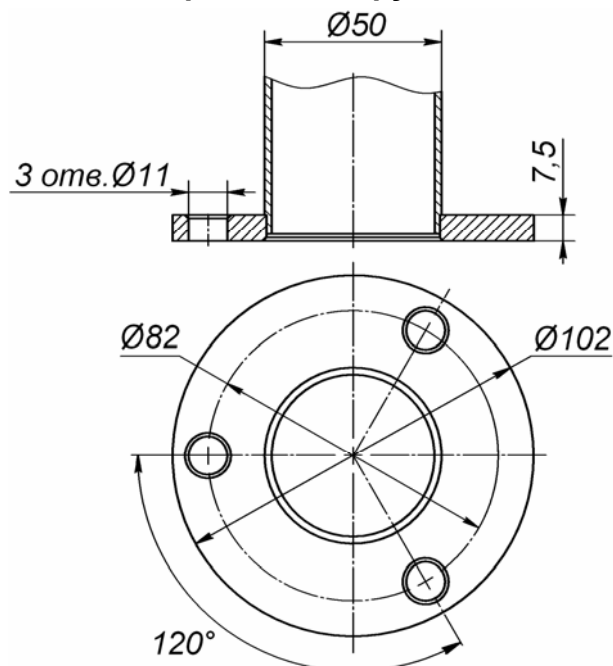


Рисунок 11. Расположение отверстий под анкерные болты во фланцах стоек

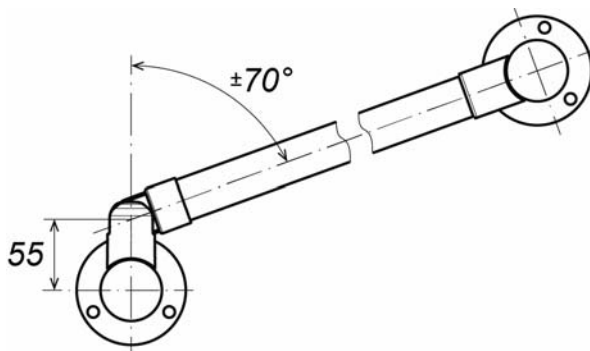


Рисунок 12. Возможные углы поворота патрубка поворотного типа PERCo-VH02 0-11

11. Для установки стекла симметрично расположите держатели на нижнем поручне на расстоянии $100 \div 120$ мм от края вертикальной стойки.
12. Вставьте стекло в держатели. Место контакта стекла и держателя проложите резиновой прокладкой, входящей в комплект с держателем.
13. Зафиксируйте стекло в держателях, затянув винты.
14. Разверните стекло в вертикальное положение. Расположите симметрично держатели для верхней части стекла и проложите резиновой прокладкой (держатель при этом необходимо разобрать).
15. Зафиксируйте держатели со стеклом на поручне. Последующие секции ограждения со стеклом монтируются последовательно по аналогичной методике.

8.4 Монтаж поворотной секции ограждения с механическим УБ

Придерживайтесь следующей последовательности действий при монтаже ограждения:

1. Разметьте центры установки стоек секции ограждения.
2. От центров разметьте точки крепления фланцев вертикальной и опорной стоек секции ограждения к установочной поверхности, как показано на рис. 11 и 13 – две группы по три отверстия $\text{Ø}16 \times 65$ под анкеры.
3. На опорной стойке двумя винтами $M8 \times 25$ закрепите две серьги шарниров, как показано на рис. 14.
4. Установите в рабочее положение и закрепите болтами $M10$ опорную стойку. Соберите шарнирные узлы со створкой на опорной стойке, как показано на рис. 14.
5. Установите в рабочее положение вертикальную стойку. Отверстие в стойке должно быть ориентировано в направлении створки с УБ.
6. Отожмите шток за ручку (рис.15). После поворота преграждающей створки в положение закрытия прохода ручка отпускается и при этом шток фиксирует створку в соответствующем пазу вертикальной стойки.
7. Последующие секции ограждения монтируются последовательно по аналогичной методике.

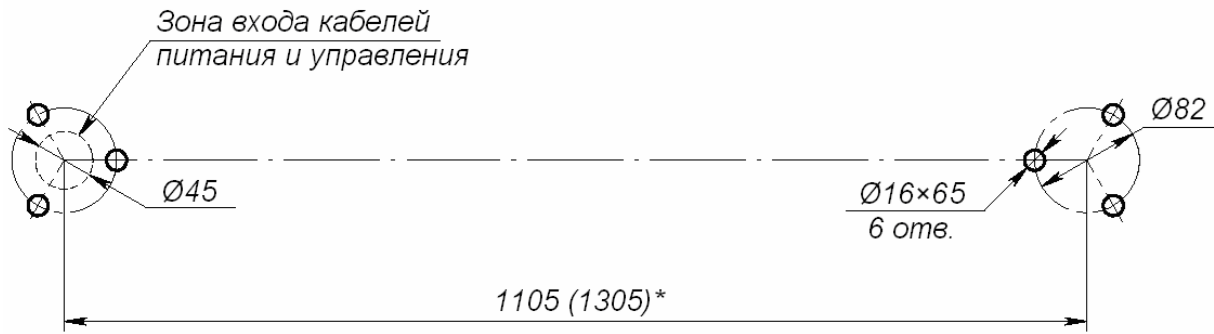


Рисунок 13. Расположение отверстий под анкерные болты во фланцах стоек поворотных секций ограждения¹

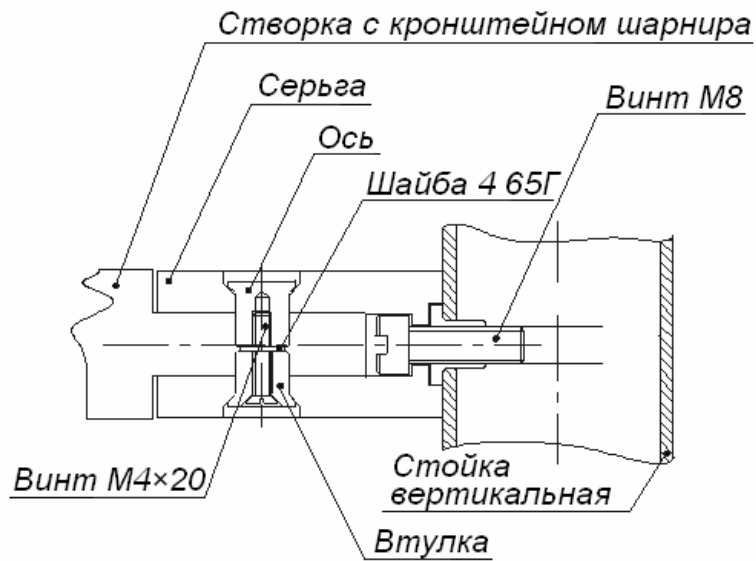


Рисунок 14. Крепление шарниров к опорной стойке поворотной секции ограждения

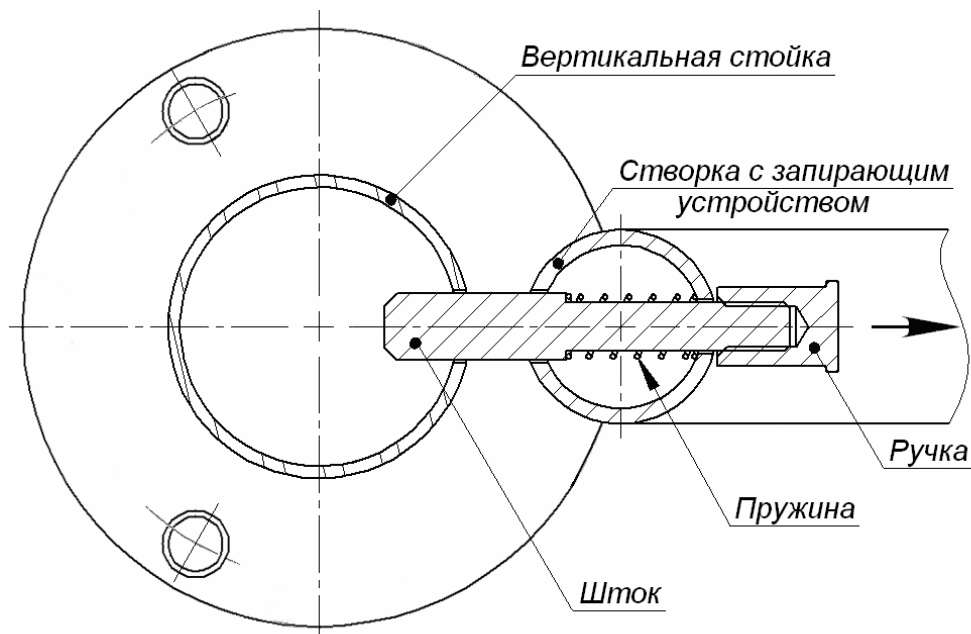


Рисунок 15. Установка штока стопорного узла

¹ * – варианты исполнения см. табл. 3 и 4.

8.5 Монтаж автоматической поворотной секции ограждения с электромагнитным УБ

8.5.1 Используемые кабели

Максимально допустимая длина кабеля от устройства аварийной разблокировки до стойки выбирается с учетом соблюдения условий разд. 5.6 при отсутствии помех в месте установки. Рекомендуемая длина не более 100 метров.

Максимально допустимая длина кабеля от источника питания до стойки зависит от его сечения и должна быть:

для кабеля с сечением 0,2 мм ² (AWG 24), м	не более 15
для кабеля с сечением 0,75 мм ² (AWG 18), м	не более 50
для кабеля с сечением 1,5 мм ² (AWG 16), м	не более 100

8.5.2 Порядок монтажа

Придерживайтесь следующей последовательности действий при монтаже ограждения. Используемые при монтаже кабели указаны в разд. 8.5.1.

1. Разметьте центры установки стоек секции ограждения. Для нормальной работы электромагнитного УБ необходимо обеспечить расстояние между стойками 1105±2 мм – для секции ограждения с шириной прохода 1 м и 1305±2 мм – для секции ограждения с шириной прохода 1,2 м (см. рис. 13 и табл. 4).
2. От центров разметьте точки крепления фланцев стоек секции ограждения, как показано на рис. 11 и 13 – две группы по три отверстия Ø16×70 под анкеры.
3. Подготовьте в полу кабельный канал для проводов цепи питания и управления (см. рис. 13).
4. Закрепите на опорной стойке двумя винтами М8×25 две серьги шарниров, как показано на рис. 14. Установите в рабочее положение опорную стойку. Для обеспечения вертикальности установки стоек рекомендуется использовать монтажные прокладки 50×20×0,5...0,8 мм.
5. Соберите шарнирные узлы со створкой на опорной стойке.
6. Извлеките плату, расположенную в нижней части стойки (внутри трубы). Плата крепится на подпружиненных зажимах и легко вынимается.
7. Подключите провода цепей питания и управления к плате согласно схеме электрических соединений, приведенной на рис. 16.
8. Установите стойку с электромагнитным УБ предварительно в рабочее положение.
9. Последующие секции ограждения монтируются последовательно по аналогичной методике.
10. Проверьте все резьбовые соединения ограждения и при необходимости подтяните их.
11. Ограждение установлено.

При необходимости обращайтесь за консультациями в ближайший сервисный центр компании *PERCo*.

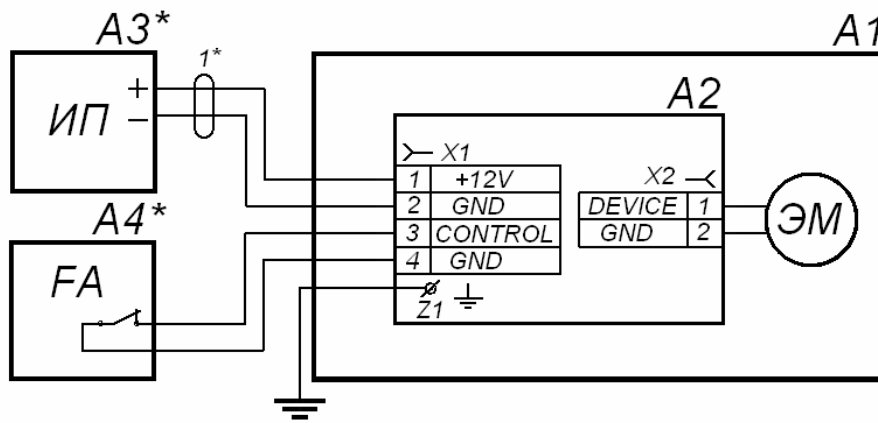


Рисунок 16. Схема электрических соединений при подключении стойки с электромагнитным УБ

Таблица 5. Перечень элементов схемы электрических соединений

Обозначение	Наименование	Кол-во, штук	Примечание
A1	Стойка с электромагнитным УБ	1	
A2	Плата	1	В составе стойки
A3 ¹	Источник питания стойки	1	БП-1А
A4 ¹	Устройство, подающее команду аварийной разблокировки	1	
ЭМ	Электромагнит	1	В составе стойки
1 ¹	Кабель питания стойки	1	См. разд. 8.5.1
Z1	Контакт заземления на плате стойки	1	

¹ Оборудование не входит в стандартный комплект поставки.

9 ТЕХНИЧЕСКОЕ ОБСЛУЖИВАНИЕ

При эксплуатации поворотной секции ограждения рекомендуется периодически (один раз в шесть месяцев) смазывать подвижные части стопорного узла (см. рис. 15) смазкой типа ШРУС-4.

10 ТРАНСПОРТИРОВАНИЕ И ХРАНЕНИЕ

Ограждение в упаковке предприятия-изготовителя допускается транспортировать только закрытым транспортом (в железнодорожных вагонах, в контейнерах, в закрытых автомашинах, в трюмах, на самолетах и т.д.).

При транспортировании допускается штабелировать ящики в пять рядов.

Хранение ограждения допускается в закрытых помещениях при температуре окружающего воздуха от -60°C до $+50^{\circ}\text{C}$ и относительной влажности воздуха до 80% при $+27^{\circ}\text{C}$. В помещении для хранения не должно быть паров кислот, щелочей, а также газов, вызывающих коррозию.

После транспортирования и хранения ограждения при отрицательных температурах или при повышенной влажности воздуха перед началом монтажных работ его необходимо выдержать в упаковке не менее 24 ч в климатических условиях, соответствующих условиям эксплуатации.

ООО «ПЭРКО»

Call-центр: 8-800-333-52-53 (бесплатно)
Тел.: (812) 247-04-57

Почтовый адрес:
194021, Россия, Санкт-Петербург,
Политехническая улица, дом 6, литера В

Техническая поддержка:
Call-центр: 8-800-775-37-05 (бесплатно)
Тел.: (812) 247-04-55

system@perco.ru - по вопросам обслуживания электроники
систем безопасности

turnstile@perco.ru - по вопросам обслуживания турникетов и
ограждений

locks@perco.ru - по вопросам обслуживания замков

soft@perco.ru - по вопросам технической поддержки
программного обеспечения

www.perco.ru



www.perco.ru
тел: 8 (800) 333-52-53