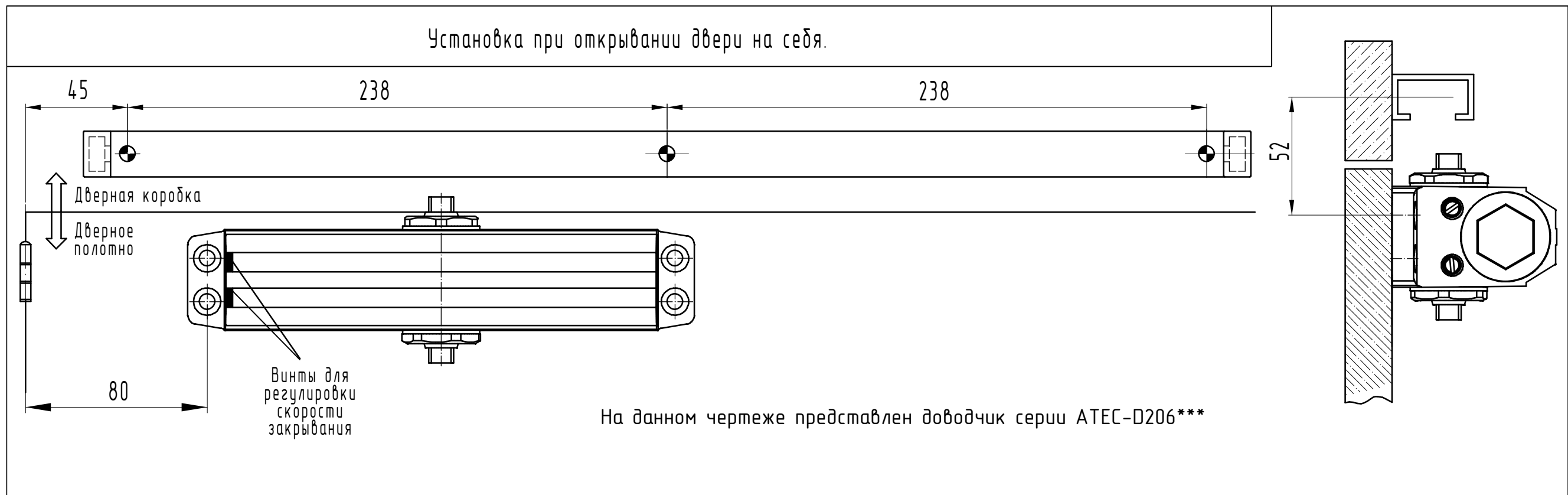


### Паспорт изделия

Скользящий канал предназначен для установки с доводчиками АТЕС и QM-D206\*\*\*/QM-D230\*\*\*.

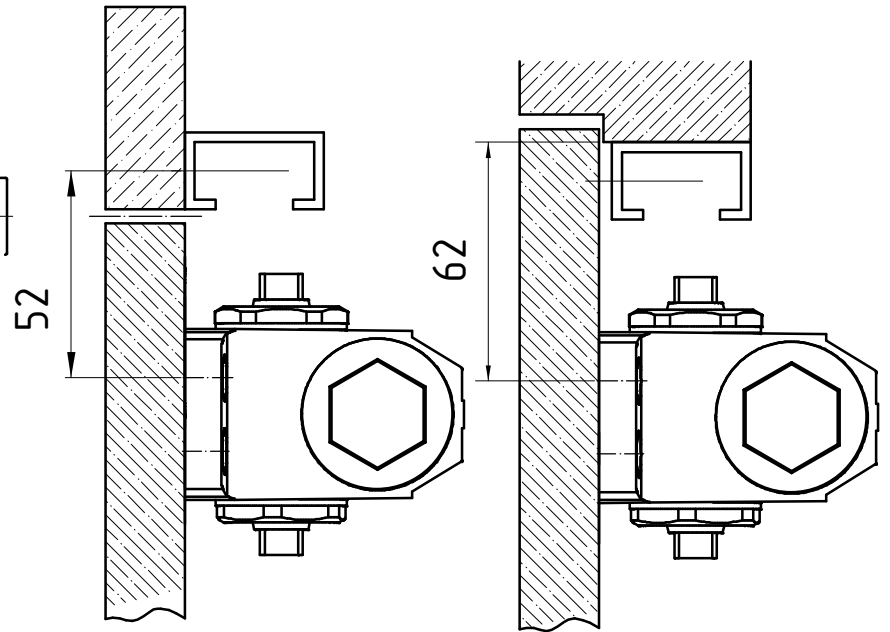
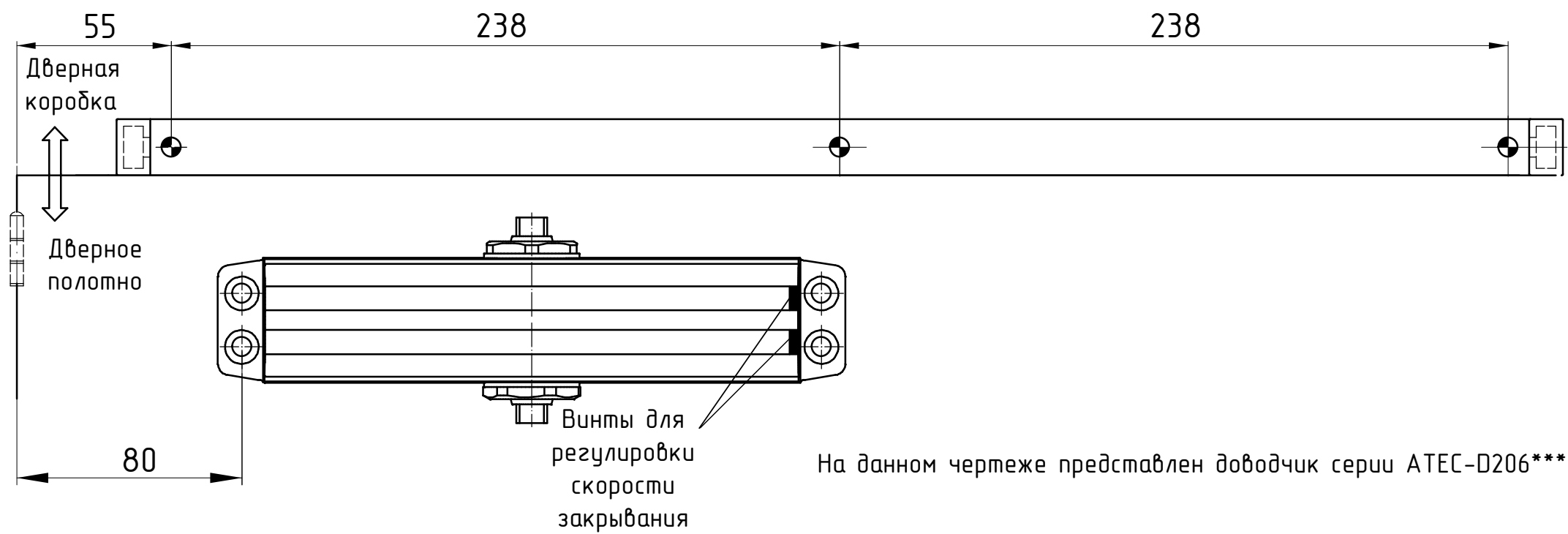
Габаритные размеры: 515 x 35 x 20 (мм).

В состав комплекта входит скользящий канал и крепежный комплект.



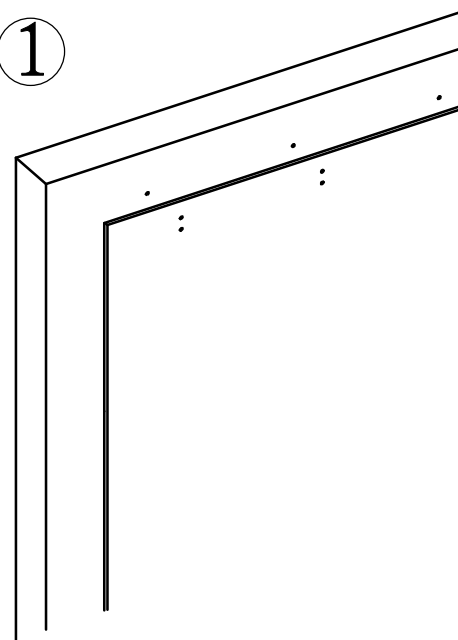
1	2	3	4	5
Просверлите отверстия на двери и дверной раме согласно приведенной выше схеме.	Установите и зафиксируйте канал согласно схеме выше, закрепите скользящий ползунки на руке доводчика.	Установите доводчик на дверь, зафиксируйте ползунки внутри канала, затем закройте канал с помощью фиксатора.	Изображение после установки.	<p>Регулировка угла открывания двери</p> <ol style="list-style-type: none"> <li>Соедините части 1 и 2.</li> <li>Используйте шестигранный ключ для регулировки винта.</li> <li>Откройте дверь до необходимого угла.</li> <li>Затяните винт для завершения настройки угла открывания двери.</li> </ol> <p>Если вы не хотите настраивать конкретный угол открывания двери, не затягивайте винт.</p>
				Регулировка угла открывания двери.

## Установка при открывании двери от себя.



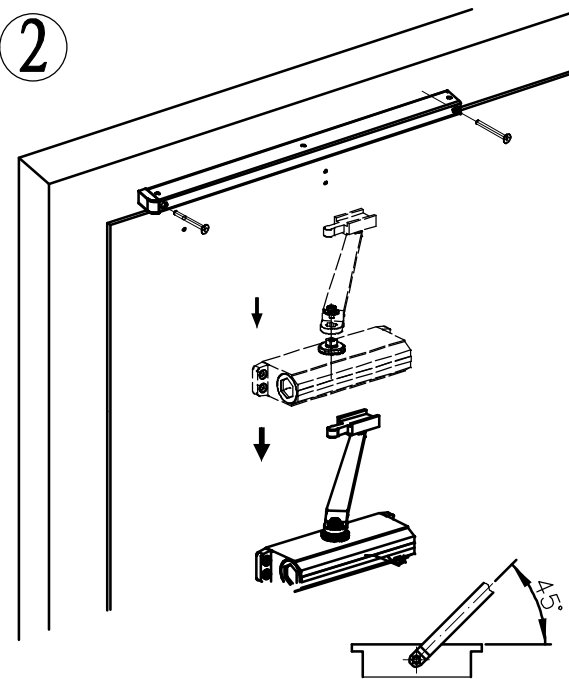
На данном чертеже представлен доводчик серии АТЕС-D206\*\*\*

1



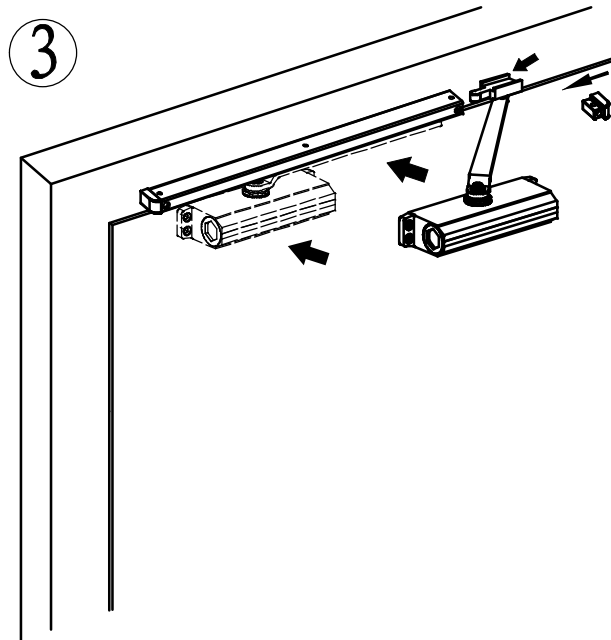
Просверлите отверстия на двери и дверной раме согласно приведенной выше схеме.

2



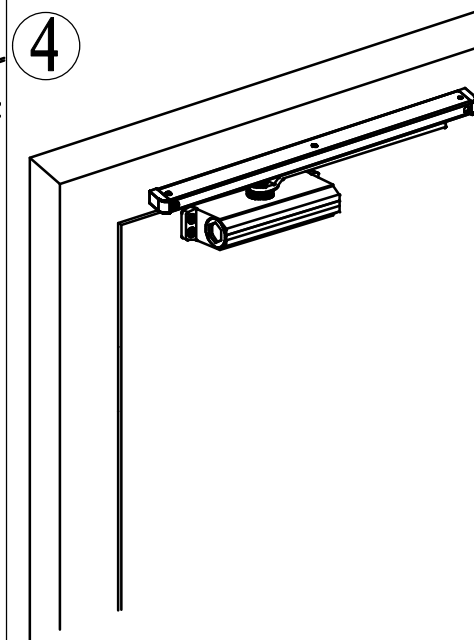
Установите и зафиксируйте канал согласно схеме выше, закрепите скользящий ползунок на руке доводчика.

3



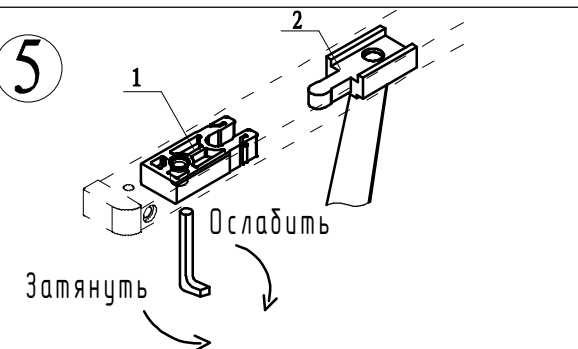
Установите доводчик на дверь, зафиксируйте ползунок внутри канала, затем закройте канал с помощью фиксатора.

4



Изображение после установки.

5



Регулировка угла открывания двери

1. Соедините части 1 и 2.
2. Используйте шестигранный ключ для регулировки винта.
3. Откройте дверь до необходимого угла.
4. Затяните винт для завершения настройки угла открывания двери.

Если вы не хотите настраивать конкретный угол открывания двери, не затягивайте винт.

Регулировка угла открывания двери.

Срок гарантии устанавливается 12 месяцев с момента (даты) ввода в эксплуатацию или даты продажи изделия. Срок службы изделия 10 лет с момента (даты) изготовления. Гарантия не распространяется на изделия, имеющие внешние повреждения корпуса или следы вмешательства в конструкцию. Гарантийное обслуживание производится сервисным центром ООО "Аккордтек", расположенным по адресу: 127410, Россия, г. Москва, Алтуфьевское шоссе, д. 41А, стр. 1, пом. 22. Телефон: +7(495)223-01-00, 8(800)770-04-15.