

OSNOVO

cable transmission

РУКОВОДСТВО ПО ЭКСПЛУАТАЦИИ

Промышленный PoE коммутатор Fast Ethernet
на 11 портов

SW-60812/I



Прежде чем приступить к эксплуатации изделия
внимательно прочтите настоящее руководство

Оглавление

1.	Назначение	3
2.	Комплектация*	4
3.	Особенности оборудования	4
4.	Внешний вид	5
5.	Разъемы и индикаторы	6
6.	Подключение	9
7.	Технические характеристики*	11
8.	Гарантийные условия	12

1. Назначение

Промышленный PoE коммутатор SW-60812/I на 11 портов (далее по тексту – коммутатор) предназначен для передачи данных между сетевыми устройствами и подачи питания к ним по кабелю витой пары по технологии PoE (Power Over Ethernet) на расстояние до 100м.

Коммутатор оснащен 8-ю портами Fast Ethernet (10/100 Base-T) с поддержкой PoE к каждому из которых можно подключать сетевые устройства. Порты соответствуют стандартам PoE IEEE 802.3af/at и автоматически определяют подключаемые PoE-устройства. Максимальная выходная мощность на один порт для портов 1-2 составляет 60 Вт, для портов 3-8 составляет 30 Вт, соответственно. При этом общая выходная мощность на 8 портов (PoE бюджет) составляет 300 Вт. Первый и второй FE порты имеют возможность подавать PoE двумя методами для запитывания подключенных к ним PoE устройств (метод А 1,2(+), 3,6(-) и метод В 4,5(+), 7,8(-)).

Для подключения коммутатора SW-60812/I к локальной сети, сети Ethernet или другому коммутатору предусмотрен отдельный Gigabit Ethernet (10/100/1000 Base-T) Uplink-порт.

Также коммутатор оборудован двумя Gigabit Ethernet SFP-слотами (1000 Base-SX/LX) для подключения SFP-модулей (*в комплект поставки не входят*), которые позволяют подключить коммутатор SW-60812/I к сети по оптоволоконной линии.

Питание коммутатора осуществляется от блока питания DC 48-57V (*в комплект поставки не входит*). Максимальная потребляемая мощность 305 Вт. Для обеспечения бесперебойной работы, коммутатор SW-60812/I оборудован дополнительным разъемом для подключения резервного питания.

В коммутаторе SW-60812/I предусмотрены функции антизависания Auto-Check и защиты от превышения максимального тока нагрузки и короткого замыкания (КЗ), при снятии КЗ подача PoE возобновляется. Кроме того, в коммутаторе имеется режим изоляции портов при котором блокируется передача данных между портами коммутационной матрицы (для защиты от сетевого шторма). Коммутатор поддерживает функцию автоматического определения MDI/MDIX (Auto Negotiation). Также имеется режим увеличения расстояния передачи данных до 250м (скорость передачи данных в этом режиме ограничена 10 Мбит/с).

Кроме того, коммутатор оборудован встроенными элементами грозозащиты и расширенным диапазоном рабочих температур. Конструкция корпуса позволяет монтировать коммутатор на DIN-рейку или плоскую поверхность (крепления входят в комплект поставки).

Коммутатор SW-60812/I может быть с успехом использован для организации систем видеонаблюдения, удаленного подключения PoE устройств, таких как: IP-камеры, IP-телефоны, точки доступа и т.п.

2. Комплектация*

1. Коммутатор SW-60812/I – 1 шт.
2. Монтажный комплект для крепления на DIN-рейку – 1 к-т.
3. Руководство по эксплуатации – 1 шт.
4. Упаковка – 1 шт.

3. Особенности оборудования

- 1 Gigabit Ethernet Uplink-порт (10/100/1000 Base-T);
- 2 Gigabit Ethernet SFP-слота (1000 Base-SX/LX);
- Режим изоляции портов коммутационной матрицы (VLAN);
- Режим увеличения дальности передачи сигналов до 250 м. (скорость передачи данных ограничена 10 Мбит/с);
- Режим антизависания PoE-устройств Auto-Check;
- Максимальная мощность PoE на один порт - 60 Вт, Метод А и В подачи PoE (порты 1-2);
- Встроенная грозозащита 6 кВ;
- Разъем для подключения резервного питания;
- Диапазон рабочих температур -40...+75°C;
- Прочный алюминиевый корпус (IP30);
- Монтаж на DIN-рейку (крепления входят в комплект поставки)

4. Внешний вид

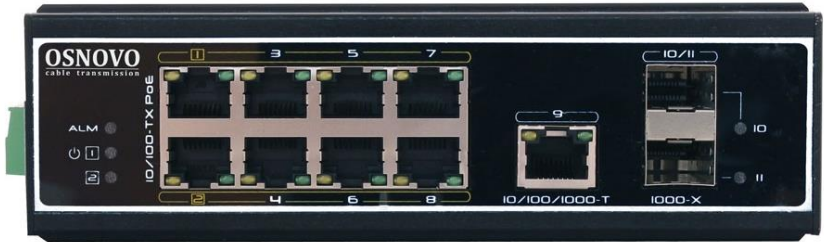


Рис.1 Коммутатор SW-60812/1 (вид спереди)



Рис.2 Коммутатор SW-60812/1 (вид слева)

5. Разъемы и индикаторы

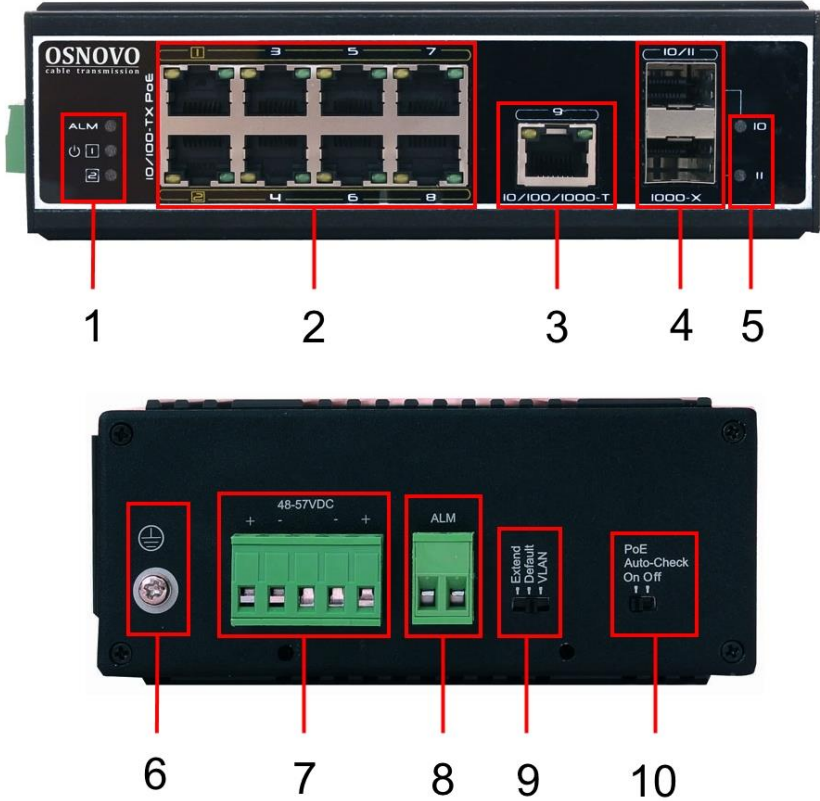


Рис. 3 Панели подключения коммутатора SW-60812/1

Таб.1 Назначение разъемов, индикаторов, переключателей коммутатора SW-60812/I

№ п/п	Обозначение	Назначение
1	ALM	LED индикатор ALARM (тревога), светится при прерывании питания, разрыве соединения, отключении PoE.
		LED индикатор питания. Постоянно светится – наличие питания.
		LED индикатор резервного питания. Постоянно светится – наличие питания.
2	1,2,3,4 5,6,7,8	Разъемы RJ-45 с LED индикаторами <i>PoE Link/Act</i> для подключения сетевых устройств на скорости 10/100 Мбит/с и подачи питания по технологии PoE, метод А 1,2(+), 3,6(-). <i>Порты 1,2 имеют возможность подавать PoE методами А и В 4,5(+), 7,8(-).</i> Оранжевый постоянно светится/мигает – подключено PoE оборудование, подается питание. Зеленый постоянно светится/мигает – подключено оборудование, идет передача данных.
3	9	Разъем RJ-45 с LED индикаторами, UPLINK-порт для подключения коммутатора к сети Ethernet, LAN или другим устройствам на скорости 10/100/1000 Мбит/с. Зеленый постоянно светится/мигает – подключено оборудование, идет передача данных.
4	10/11	SFP-слоты для подключения коммутатора к оптической линии связи или сети Ethernet с использованием SFP-модулей (<i>в комплект поставки не входят</i>).
5	10 11	LED индикатор подключения SFP- слота. Постоянно светится/мигает – слот подключен.
6		Винтовая клемма для заземления корпуса коммутатора.

№ п/п	Обозначение	Назначение
7	48-57VDC + - - +	Клеммная колодка для подключения основного и резервного блоков питания DC 48-57V (в комплект поставки не входят).
8	ALM	Клеммная колодка для подключения реле тревожной сигнализации («сухой контакт»).
9	Extend Default VLAN	Переключатель выбора режима работы коммутатора (таб.2). - увеличение расстояния передачи данных. - обычный режим работы коммутатора. - режим изоляции портов коммутационной матрицы коммутатора.
10	PoE Auto-Check On Off	Переключатель выбора режима антизависания Auto-Check (таб.2).

Таб.2 Установка режимов работы коммутатора SW-60812/1

№ п/п	Перекл.	Положение перекл.	Описание
1	Extend Default VLAN (9) Рис.3	Extend	Переключатель в положении Extend – включен режим увеличения расстояния передачи данных (до 250м). <i>Скорость передачи ограничена 10 Мбит/с</i> , обмен данными между портами коммутационной матрицы заблокирован.
		Default	Переключатель в положении Default – Обычный режим работы коммутатора, работа портов адаптирована к сетевому окружению, скорость передачи данных до 100 Мбит/с.
		VLAN	Переключатель в положении VLAN – включен режим изоляции портов, обмен данными между портами коммутационной матрицы заблокирован.
2	PoE Auto-Check (10) Рис.3	On	Включен режим антизависания подключенного оборудования. Коммутатор в автоматическом режиме перезапускает PoE-устройства, которые перестают отвечать на контрольные запросы.
		Off	Режим антизависания подключенного оборудования выключен.

6. Подключение

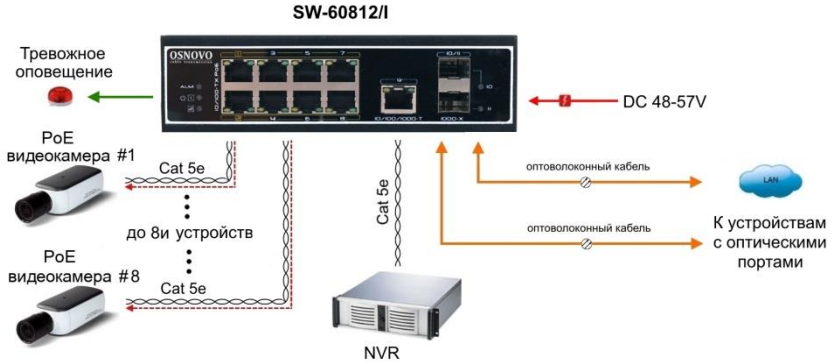


Рис.4 Типовая схема подключения коммутатора SW-60812/I



Рис.5 Схема каскадного подключения коммутатора SW-60812/I

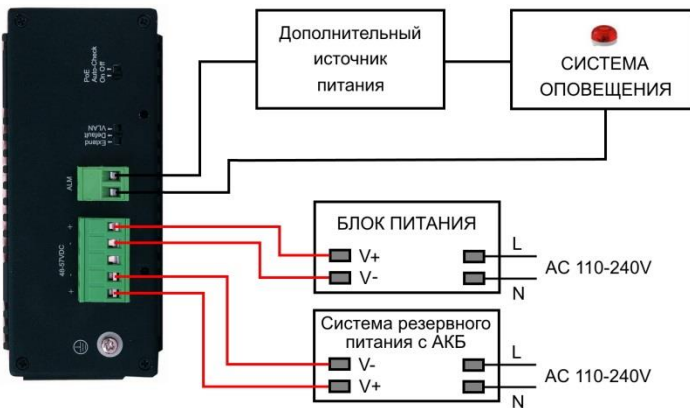


Рис.6 Схема подключения блоков питания и системы оповещения к коммутатору SW-60812/I

Внимание !

- Перед установкой и подключением коммутатора отключите питание. Для подключения коммутатора к сети питания используйте подходящие блоки питания DC 48-57V (*в комплект поставки не входят*). При подключении БП к коммутатору строго соблюдайте полярность.

- Расстояние передачи сигналов может уменьшиться из-за характеристик подключенного к SW-60812/I оборудования. Рекомендуется использовать кабель UTP/STP/FTP Cat 5e / Cat 6.

- Максимальная мощность PoE на один порт - 30 Вт, для портов 1 и 2 60 Вт (*метод подачи PoE А и В*), общая выходная мощность на 8 портов составляет 300 Вт.

- В режиме Auto-Check при зависании оборудования подача питания PoE *однократно* прерывается, если оборудование не возобновляет работу, то повторного прерывания питания не происходит.

- Релейный выход поддерживает управление исполнительными устройствами (сирена, светодиодное табло и т.д.) мощностью не более 24 Вт. Напряжение источника питания, подключенного к релейному выходу, не должно превышать 24 В постоянного тока. Ток, проходящий через реле, не должен превышать 1 А.

- Для обеспечения функционирования встроенной грозозащиты необходимо надежно заземлить корпус коммутатора (6) рис.3.

- Для установки SW-60812/I на DIN-рейку или на плоскую поверхность используйте монтажный комплект (входит в комплект поставки).

- В случае обнаружения неисправностей не разбирайте устройство и не ремонтируйте его самостоятельно.

Таб.3 Зависимость передаваемой максимальной мощности от расстояния

Расстояние	0 м	100 м	250 м
Мощность PoE	30 Вт	25.2 Вт	21.6 Вт
	60 Вт	53.5 Вт	49.5 Вт

Таб.4 Распиновка разъема RJ-45 для передачи данных.

Проводник	Назначение
Оранжево-белый	DATA1 +
Оранжевый	DATA1 -
Зелено-белый	DATA2 +
Синий	DATA3 +
Сине-белый	DATA3 -
Зеленый	DATA2 -
Коричнево-белый	DATA4 +
Коричневый	DATA4 -

7. Технические характеристики*

Модель	SW-60812/I
Общее кол-во портов	11
Количество портов FE+ PoE	8
Кол-во портов FE (не Combo порты)	-
Количество портов GE+ PoE	-
Кол-во портов GE (не Combo порты)	1
Кол-во портов Combo GE (RJ45+SFP)	-
Кол-во портов SFP (не Combo порты)	2
Встроенные оптические порты	-
Стандарты Ethernet	IEEE 802.3 IEEE 802.3u 100BASE-TX IEEE 802.3ab 1000BASE-T IEEE 802.3x IEEE 802.3z 1000BASE-X
Скорость передачи данных	10/100/1000 Мбит/с полудуплекс, полный дуплекс
Буфер пакетов	1М
Таблица MAC-адресов	8 К
Пропускная способность коммутационной матрицы	7.6 Гбит/с
Скорость обслуживания пакетов	1000 Мбит/с - 1488,00 пакетов/с 100 Мбит/с - 148,800 пакетов/с 10 Мбит/с - 14,880 пакетов/с
Топология подключения	каскад, звезда
Поддержка jumbo frame	-
Функции уровня 2	-
Качество обслуживания (QoS)	-
Управление	-
Стандарт PoE	IEEE802.3af, IEEE802.3at, IEEE 802.3bt Автоматическое определение подключаемых PoE-устройств

Модель	SW-60812/I
Метод подачи PoE	Порты 3-8: А 1,2(+) 3,6(-)
	Порты 1-2: А 1,2(+) 3,6(-) В 4,5(+) 7,8(-)
Индикаторы	<ul style="list-style-type: none"> • 1 2 (подается питание) • ALM (тревожное оповещение) • PoE (подается PoE, оранжевый RJ-45) • Link/Act (подкл. оборудование, зелен. RJ-45) • 10 11 (Подключен SFP- слот)
Потребляемая мощность (без нагрузки PoE)	≤5 Вт
Мощность PoE на один порт (макс.)	Порты 1-2: 60 Вт (метод А, В)
	Порты 3-8: 30 Вт (метод А)
Суммарная мощность PoE всех портов (макс.)	300 Вт
Питание	DC 48-57V (305 Вт)
Встроенная грозозащита	6 кВ
Класс защиты	IP30
Охлаждение	Пассивное (конвекционное)
Тип монтажа	На DIN-рейку или на плоскую поверхность
Рабочая температура	-40...+75 °С
Относительная влажность	до 95% без конденсата
Размеры (ШхВхГ), мм	165x50x115
Дополнительно	<p>Режим изоляции портов коммутационной матрицы.</p> <p>Режим антизависания Auto-Check;</p> <p>Режим увеличения расстояния передачи данных (до 250м). <i>Скорость передачи ограничена 10 Мбит/с.</i></p> <p>Монтажный комплект для крепления.</p>

* Производитель имеет право изменять технические характеристики изделия и комплектацию без предварительного уведомления.

8. Гарантия

Гарантия на все оборудование OSNOVO – 60 месяцев с даты продажи, за исключением аккумуляторных батарей, гарантийный срок - 12 месяцев.

В течение гарантийного срока выполняется бесплатный ремонт, включая запчасти, или замена изделий при невозможности их ремонта.

Составил: Лебедев М.В.