

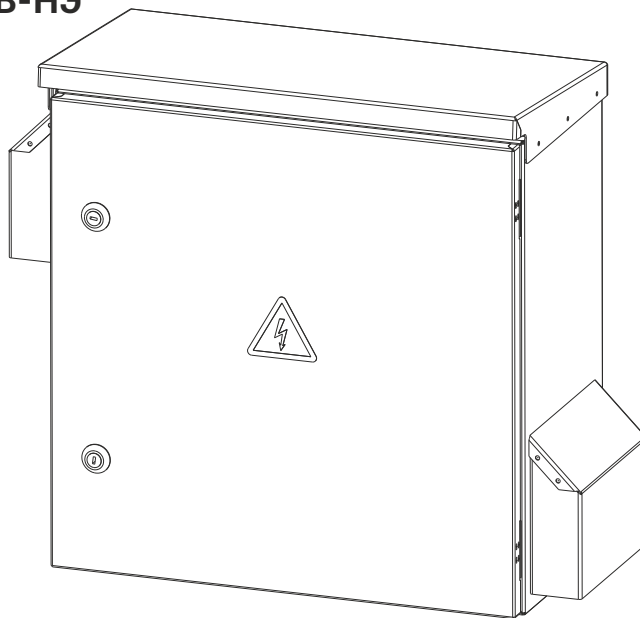
Паспорт



Оцинкованные козырьки защитные
для вентилятора и фильтра
в шкафы ШТВ-НЭ

ИДФУ.305503.421 ПС

ISO
9001



СВИДЕТЕЛЬСТВО О ПРИЕМКЕ

Козырьки защитные КЗ-ШТВ-НЭ-_____ соответствует техническим условиям
ТУ РБ 800008148.008-2010 и признан годным к эксплуатации

Представитель ОТК

М.П. _____ / _____
личная подпись расшифровка подписи

_____ год, месяц, число

Упаковал

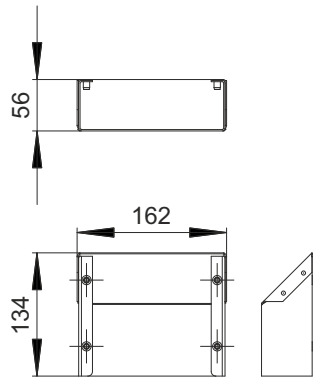
М.П. _____ / _____
личная подпись расшифровка подписи

_____ год, месяц, число

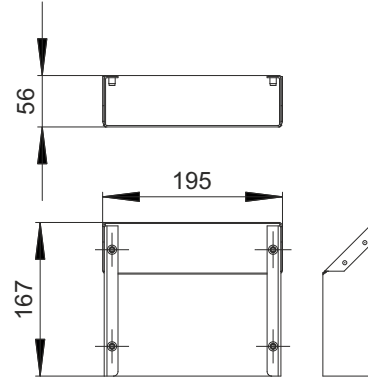
ВНИМАНИЕ! Производитель оставляет за собой право вносить изменения в конструкцию изделия без ухудшения его функциональных характеристик. Сохраняйте паспорт в течение гарантийного срока.

РАЗМЕРЫ

Козырек защитный КЗ-ШТВ-НЭ-92



Козырек защитный КЗ-ШТВ-НЭ-125



УСТАНОВКА ИЗДЕЛИЯ

Пример установки на шкаф ШТВ-НЭ вместе с крышей дождевой КД-ШТВ-НЭ-х.х

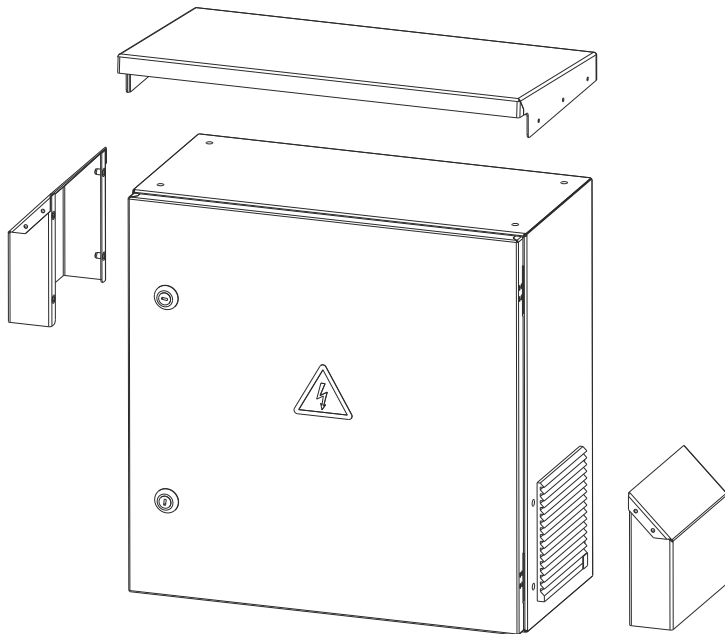


ТАБЛИЦА МОДИФИКАЦИЙ

Номер изделия	Артикул	Описание
30440325702	КЗ-ШТВ-НЭ-92	Оцинкованные защитные козырьки для шкафов серии ШТВ-НЭ глубиной 210 мм
30440325701	КЗ-ШТВ-НЭ-125	Оцинкованные защитные козырьки для шкафов серии ШТВ-НЭ глубиной 250, 300 мм

1. НАЗНАЧЕНИЕ

Комплект защитных козырьков предназначен для дополнительной защиты от осадков фильтров и вентиляторов с фильтром в шкафах ШТВ-НЭ. При дополнительной обработке герметиком сопрягаемых поверхностей козырька и стенки шкафа получается уровень пыле-влагозащиты IP55. Служит дополнительной защитой от несанкционированного доступа в шкаф и повреждения вентилятора и фильтра, тем самым повышая общую вандалоустойчивость.

2. ОПИСАНИЕ ИЗДЕЛИЯ

Изделие выполнено из листовой оцинкованной стали толщиной 1,5 мм, соединение стенок выполнено по технологии без применения сварки, что повышает стойкость к агрессивной окружающей среде и коррозии.

3. КОМПЛЕКТАЦИЯ

Козырек защитный – 2 шт.
Винт М5х12 – 8 шт.

4. ГАРАНТИИ ИЗГОТОВИТЕЛЯ

4.1. Изготовитель гарантирует соответствие качества изделия требованиям технических условий при соблюдении потребителем условий эксплуатации, транспортирования и хранения.

4.2. Гарантийный срок эксплуатации изделия 24 месяца с момента ввода в эксплуатацию, но не более 30 месяцев со дня поставки.

4.3. Гарантийный срок хранения не более 6 месяцев.

4.4. Сохраняйте паспорт в течении гарантийного срока. Гарантия предоставляется при наличии заполненного паспорта.

5. УСЛОВИЯ ТРАНСПОРТИРОВАНИЯ, ХРАНЕНИЯ И УТИЛИЗАЦИИ

5.1. Изделие не содержит в своем составе материалов опасных для жизни и здоровья человека, вредных для окружающей среды. Изделие не содержит в своём составе драгоценных металлов. Не требует специальных мер предосторожности при транспортировании, хранении и утилизации.

5.2. Транспортирование изделия в упаковке может осуществляться любым видом транспорта в крытых транспортных средствах, в соответствии с правилами перевозки грузов, действующих на данном виде транспорта. Условия транспортирования, в части воздействия климатических факторов, должны соответствовать группе хранения С по ГОСТ 23170-78, в части воздействия климатических факторов по группе 3 по ГОСТ 15150-69.

5.3. Условия хранения по группе 2 ГОСТ 15150-69.

5.4. Утилизацию изделия производят по общим правилам, действующим у потребителя.

6. ИЗГОТОВИТЕЛЬ

Республика Беларусь, 223051, Минская область, Минский район, аг. Колодищи, ул. Минская, д. 67А, тел.: +375 (17) 500-00-00, e-mail: info@cmo.ru, сайт: www.cmo.ru, ИООО «ЦМО»