

HIKVISION®



ПАСПОРТ ИЗДЕЛИЯ

Удлиннитель/усилитель шины MBUS

DS-PM-MR

 www.hikvision.ru

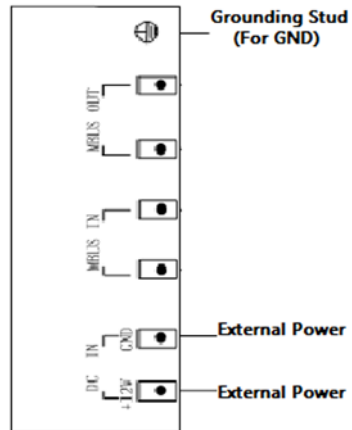
DS-PM-MR



Ключевые особенности

- Подключение модулей расширения до 32 каналов
- 12 В DC
- Передача на расстояние до 2400 м

Физические интерфейсы



*Изображения и спецификации могут быть изменены без дополнительного уведомления.

*За подробной информацией обращайтесь к вашему персональному менеджеру

Спецификации

	DS-PM-MR
Совместимые модули	Модуль расширения на 1, 2, 8 выходов Модуль расширения на 1, 4, 32 входа
Напряжение	12 В DC
Ток	Макс. 1,5 А
Рабочая температура	-10°C — +55°C
Рабочая влажность	10% — 90%
Габариты	74 x 135 x 28 мм
Максимальное сопротивление кабеля	Номинальное значение 29,04 Ω при +20°C
Передача данных и площадь поперечного сечения	2400 м при поперечном сечении 1,5 мм ² 1600 м при поперечном сечении 1 мм ²

Правила эксплуатации

1. Устройство должно эксплуатироваться в условиях, обеспечивающих возможность работы системы охлаждения. Во избежание перегрева и выхода прибора из строя не допускается размещение рядом с источниками теплового излучения, использование в замкнутых пространствах (ящик, глухой шкаф и т.п.)
2. Все подключения должны осуществляться при отключенном электропитании.
3. Запрещена подача на входы устройства сигналов, не предусмотренных назначением этих входов – это может привести к выходу устройства из строя.
4. Не допускается воздействие на устройство источников электромагнитных излучений, активных химических соединений, электрического тока, а также дыма, пара и других факторов, способствующих порче устройства.
5. Конфигурирование устройства лицом, не имеющим соответствующей компетенции, может привести к некорректной работе, сбоям в работе, а также к выходу устройства из строя.

Для получения информации об установке и включении устройства, пожалуйста, обратитесь к Краткому руководству пользователя этого устройства.