

## EZ-HAC-D1A41

4Мп цилиндрическая HDCVI-видеокамера с ИК-подсветкой

## HDCVI



- Макс. 25/30fps@4 Мп
- Переключаемый выход HD и SD
- Фиксированный объектив 3,6 мм (2,8 мм опционально)
- Макс. дальность ИК-подсветки 20m, Smart IR
- DC12V



## Обзор системы

Оцените цветное видео с высоким разрешением 4 Мп и простоту использования уже установленной коаксиальной инфраструктуры с HDCVI. 4 Мп HDCVI-видеокамера серии EZIP имеет компактную конструкцию и обеспечивает высокое качество изображений по выгодной цене. Предусмотрены модели моторизованных и фиксированных объективов, мультязычное OSD-меню и переключаемый выход HD/SD. Благодаря гибкости конструкции и высокому соотношению затрат и производительности эта камера идеально подходит для среднего и малого бизнеса.

## Функции

## 4 сигнала по 1 коаксиальному кабелю

Технология HDCVI поддерживает одновременную передачу 4 сигналов по 1 коаксиальному кабелю, т. е. видео, аудио\*, данные и энергоснабжение. Двухсторонняя передача данных позволяет камере HDCVI взаимодействовать с HCVR, например, отправляя управляющий сигнал или вызывая сигнал тревоги

\*Аудиовход доступен для некоторых моделей камер HDCVI.

## Передача на большие расстояния

Технология HDCVI гарантирует передачу в реальном времени на большие расстояния без каких-либо потерь. Она поддерживает передачу видео с высоким разрешением 4 Мп до 700 м по коаксиальному кабелю и до 300 м по UTP-кабелю.\*

\*Фактические результаты проверены в реальных условиях в испытательной лаборатории Dahua.

## Простота

Технология HDCVI унаследовала простую черту от традиционной аналоговой системы наблюдения, что делает ее лучшим выбором для защиты инвестиций. Система HDCVI может беспрепятственно модернизировать традиционную аналоговую систему без замены существующих коаксиальных кабелей. Подход «включай и работай» (plug and play) позволяет осуществлять видеонаблюдение в формате Full HD без необходимости настройки сети

## Интеллектуальная ИК-подсветка

Камера имеет светодиодную ИК-подсветку, что повышает ее производительность при слабом освещении. Интеллектуальная ИК-подсветка – это технология, обеспечивающая равномерность яркости черно-белого изображения при низкой освещенности. Интеллектуальная ИК-подсветка от Dahua регулирует интенсивность инфракрасных светодиодов камеры, чтобы компенсировать расстояние до объекта, и предотвращает переэкспонирование изображений инфракрасными светодиодами, когда объект приближается к камере.

## Мультиформаты

Камера поддерживает несколько форматов видео, включая HDCVI, CVBS и два других распространенных на рынке аналоговых формата HD. Переключение между этими 4 форматами можно осуществлять с помощью OSD или PFM820 (UTC-контроллер). Эта функция обеспечивает совместимость камеры не только с XVR-видеорегистраторами, но и с существующими у большинства конечных пользователей цифровыми видеорегистраторами HD/SD.

## Мультязычное OSD-меню

OSD-меню обеспечивает различные возможности настройки изображений и функций, удовлетворяя требования для разных сцен видеонаблюдения. Настройки в OSD-меню включают режим задней подсветки, режим «день/ночь», баланс белого, приватные зоны и обнаружение движения. Камера поддерживает 11 языков OSD-меню: китайский, английский, французский, немецкий, испанский, португальский, итальянский, японский, корейский, русский и польский.

## Защита

Камера поддерживает  $\pm 30\%$  допустимого отклонения входного напряжения и благодаря этому подходит для условий с нестабильным электроснабжением. Грозозащита по напряжению до 4кВ обеспечивает надежную защиту камеры и ее структуры от воздействия молнии.

## Технические характеристики

### Камера

Матрица	1/2.7" CMOS
Разрешение	2560(Г)×1440(В), 4Мп
Формат разверстки	Прогрессивная
Скорость электронного затвора	PAL: 1/25~1/100000 с NTSC: 1/30~1/100000 с
Чувствительность	0,04 лк/F2.0, 30 IRE, 0 лк (ИК вкл.)
Соотношение сигнал/шум	>65 дБ
Дальность ИК-подсветки	До 20 м
Управление ИК-подсветкой	Авто/вручную
Модуль ИК-подсветки	12

### Объектив

Тип объектива	Фиксированный объектив / фиксированная диафрагма				
Тип крепления	Board-in				
Фокусное расстояние	3,6 мм (2,8 мм опционально)				
Диафрагма	F2.0				
Угол обзора	2,8 мм: 125° x 105° x 56° (по диагонали x по горизонтали x по вертикали) 3,6 мм: 107° x 89° x 48° (по диагонали x по горизонтали x по вертикали)				
Управление фокусировкой	Н/П				
Минимальная дистанция фокусировки	2,8 мм: 0,7 м 3,6 мм: 1,1 м				
DORI Дистанция	Объектив	Обнаружен	Наблюден	Распознав	Идентифик
	2,8 мм	49.8 м	19.9 м	10.0 м	5.0 м
	3,6 мм	64.0 м	25.6 м	12.8 м	6.4 м

### Настройка по осям

Настройка по осям	Панорамирование: 0° ~ 355° Наклон: 0° ~ 75° Вращение: 0° ~ 355°
-------------------	---

### Видео

Разрешение	4М (2560 × 1440); 1080P (1920 × 1080); 960Н (960 × 576/960 × 480)
Частота кадров	CVI: PAL:4М@25fps; 1080P@25fps NTSC:4М@30fps; 1080P@30fps AHD: PAL:4М@25fps; NTSC:4М@30fps; TVI: PAL:4М@25fps; NTSC:4М@30fps; CVBS: 960Н;
Видеовыход	1-канальный выход видеосигнала BNC высокой четкости / выход видеосигнала CVBS (возможность переключения)
Режим «День/ночь»	Автоматическое переключение через ICR/вручную
OSD-меню	Мультиязычное

BLC Mode	BLC / HLC / DWDR
WDR	DWDR
Усиление сигнала	AGC
Шумоподавление	2D
Баланс белого	Авто/вручную
Интеллектуальная ИК-подсветка	Авто/вручную

### Сертификаты

Сертификаты	CE (EN55032, EN55024, EN50130-4, EN60950-1) UL (UL60950-1+CAN/CSA C22.2 № 60950-1) FCC (CFR 47 FCC часть 15, подраздел В, ANSI C63.4-2014)
-------------	--

### Интерфейсы

Аудиоинтерфейс	Н/П
----------------	-----

### Электропитание

Питание	12V DC ±30%
Потребляемая мощность	До 2,8 Вт (DC 12 В, ИК вкл.)

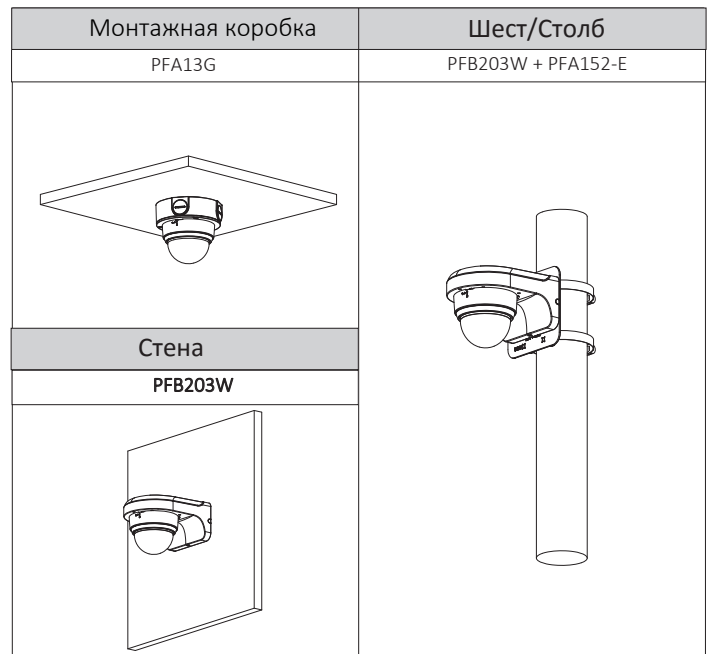
### Условия эксплуатации

Рабочие условия	-40°C ~ +45°C / относительная влажность менее 95 % * Запуск должен осуществляться при температуре выше -40°C
Условия хранения	-40°C ~ +45°C / относительная влажность менее 95 %
Класс защиты	Н/П

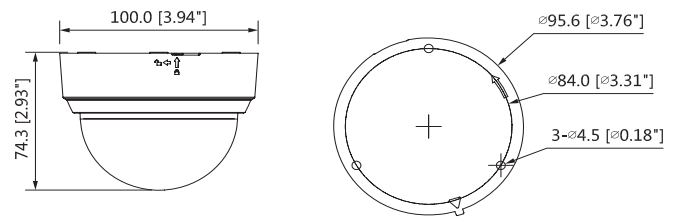
### Конструкция

Корпус	Пластиковый
Размеры	Ф100 мм × 74,3 мм
Вес нетто	0.14 кг
Вес брутто	0.21 кг

Информация для заказа		
Тип	Номер изделия	Описание
4Мп камера	EZ-HAC-D1A41P-0280B	4Мп купольная HDCVI-камера с ИК-подсветкой, PAL
	EZ-HAC-D1A41P-0360B	
	EZ-HAC-D1A41N-0280B	4Мп купольная HDCVI-камера с ИК-подсветкой, NTSC
	EZ-HAC-D1A41N-0360B	
Аксессуары	PFA13G	Монтажная коробка
	PFA152-E	Кронштейн для крепления на столб
	PFB203W	Водонепроницаемое настенное крепление
	PFM800-4K	Пассивный приемопередатчик
	PFM820 (Доступны только 1080P и ниже)	UTC-контроллер
	PFM321	Адаптер питания 12V 1A
	PFM904	Интегрированный тестер крепления



**Размеры (мм)**



**Аксессуары**

Optional:



PFA13G  
Монтажная коробка



PFA152-E  
Кронштейн для крепления на столб



PFB203W  
Настенное крепление



PFM800-4K  
Пассивный приемопередатчик



PFM820  
(Доступны только 1080P и ниже)  
UTC-контроллер



PFM321  
Адаптер питания 12V 1A



PFM904  
Интегрированный тестер крепления