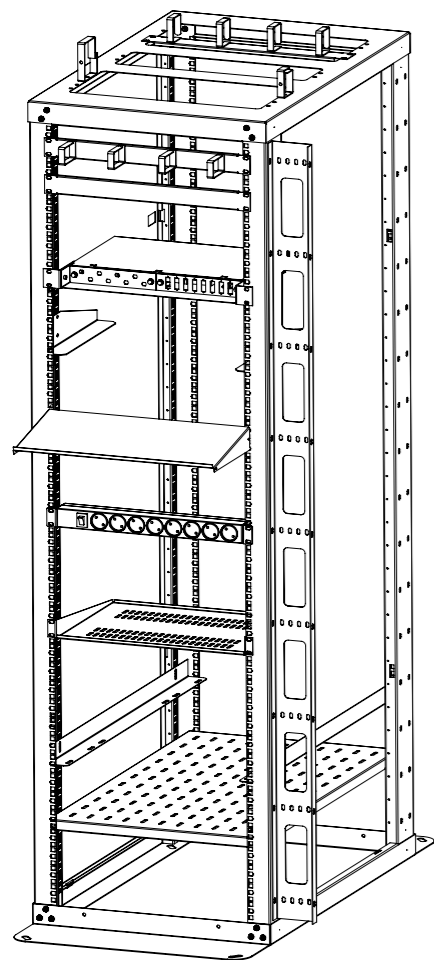


МОДИФИКАЦИЯ

Модификация	Параметры				
	Габариты (ВхШхГ) (мм)	Полезная глубина (мм)	Масса (кг)	(U)	Допустимая нагрузка (кг)
СТК-С-33.2.750	1580x560x770/1035	750	25	33	320
СТК-С-33.2.1000	1580x560x1280/1030	1000	30	33	380
СТК-С-38.2.750	1803x560x770/1035	750	27	38	350
СТК-С-38.2.1000	1803x560x1280/1030	1000	32	38	420
СТК-С-42.2.750	2000x560x770/1035	750	29	42	400
СТК-С-42.2.1000	2000x560x1280/1030	1000	34,5	42	450
СТК-С-45.2.750	2115x560x770/1035	750	34	45	430
СТК-С-45.2.1000	2115x560x1280/1030	1000	36	45	480



ПЕРЕЧЕНЬ АКСЕССУАРОВ

*Подробная информация на сайте www.cmo.ru

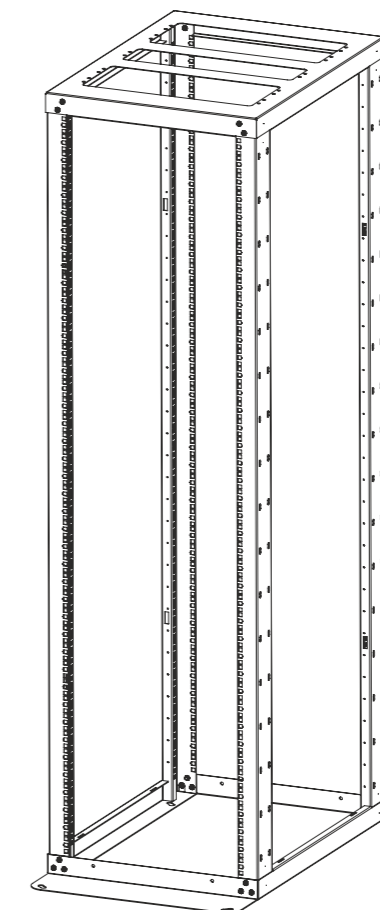
Код производителя	Наименование изделия	Артикул изделия
73541601100	Полка перфорированная, глубина 750 мм	СВ-75
30141601100	Полка перфорированная грузоподъемностью 100 кг., глубина 750 мм	СВ-75 У
30141602000	Полка перфорированная выдвижная с телескопическими направляющими, глубина 750 мм	ТСВ-75
73541600702	Полка перфорированная консольная 1U, глубина 200 мм	МС-20
73541600701	Полка перфорированная консольная 2U, глубина 300 мм	МС-30
73541600700	Полка перфорированная консольная 2U, глубина 400 мм	МС-40
30141602101	Полка клавиатурная с телескопическими направляющими, регулируемая глубина 580-750 мм	ТСВ-К4
30412121100	Полка для стойки клавиатурная быстросъемная, глубина 200 мм	ТСВ-К-СТК
30112220700	Блок силовых розеток 19" без шнура, 8 розеток	БР-8П (У10-008)
30536320400	Горизонтальный кабельный органайзер 19" 1U, 4 кольца, серый	ГКО-4.62/7035
30536320300	Горизонтальный кабельный органайзер 19" 1U, 4 кольца, черный	ГКО-4.62/9005
30536320100	Горизонтальный кабельный органайзер с окнами 19" 1U, 4 кольца, черный	ГКО-О-4.62/9005
74115102000	Кабельный органайзер одинарный 65x45 мм	СМ
74115102100	Кабельный органайзер одинарный 90x65 мм	СБ
30513620200	Вертикальный кабельный органайзер для стойки внешний с окнами, ширина 95 мм 33U	ВКО-СТК-33/7035
30513620201	Вертикальный кабельный органайзер для стойки внешний с окнами, ширина 95 мм 42U	ВКО-СТК-42/7035
74115101000	Фальшпанель в шкаф 19" 1U	ФП-1
74115101001	Фальшпанель в шкаф 19" 2U	ФП-2
74115101002	Фальшпанель в шкаф 19" 4U	ФП-4
73641600300	Направляющие (уголки), глубина 750 мм (1 шт.)	УО-75
29060900300	Комплект опорных кронштейнов для стоек под тяжелое оборудование	СТК-КО
30561120600	Комплект для соединения серверных и кроссовых стоек	СТК-ПСС
30561120700	Комплект заземления для серверных и кроссовых стоек	
30561120800	Комплект боковых стенок к серверной стойке 33U глубиной 750 мм	
30561120801	Комплект боковых стенок к серверной стойке 42U глубиной 750 мм	
	Опоры для шкафов и стоек	

При заказе аксессуаров учитывайте полезную глубину стойки.

Паспорт



Изделие соответствует:
ТУ РБ 800008148.002-2003
ГОСТ 32127-2013



Стойка телекоммуникационная серии СТК-С ИДФУ.301421.205 ПС

СВИДЕТЕЛЬСТВО О ПРИЕМКЕ

ISO
9001

Стойка СТК-С _____ соответствует действующей технической документации и признана годной для эксплуатации.

Инженер ОТК

М.П. _____ / _____
личная подпись / расшифровка подписи

_____ год, месяц, число

Упаковщик

М.П. _____ / _____
личная подпись / расшифровка подписи

_____ год, месяц, число

ВНИМАНИЕ!

Производитель оставляет за собой право вносить изменения в конструкцию изделия без ухудшения его функциональных характеристик.

1. ОСНОВНЫЕ ТЕХНИЧЕСКИЕ ДАННЫЕ

- 1.1. Стойки телекоммуникационные (далее – изделие) модификации СТК-С предназначены для размещения электронного и/или электротехнического оборудования и аппаратуры телекоммуникационных систем, выполненных в 19-дюймовом стандарте по МЭК 297.
- 1.2. Стойки изготовлены в климатическом исполнении УХЛ категории 4.2 по ГОСТ 15150 и ТУ РБ 800008148.001-2003. Предназначены для эксплуатации в закрытых помещениях при:
 - температуре окружающего воздуха от плюс 5С до плюс 40С;
 - верхнее рабочее значение относительной влажности 80% при 25С

2. ГАРАНТИИ ИЗГОТОВИТЕЛЯ

- 2.1. Изготовитель гарантирует соответствие качества стоек требованиям технических условий при соблюдении потребителем условий эксплуатации, транспортирования и хранения.
- 2.2. Гарантийный срок эксплуатации стоек 12 месяцев с момента ввода в эксплуатацию, но не более 18 месяцев со дня поставки.
- 2.3. Гарантийный срок хранения не более 6 месяцев с момента изготовления.

3. УСЛОВИЯ ТРАНСПОРТИРОВАНИЯ, ХРАНЕНИЯ И УТИЛИЗАЦИИ

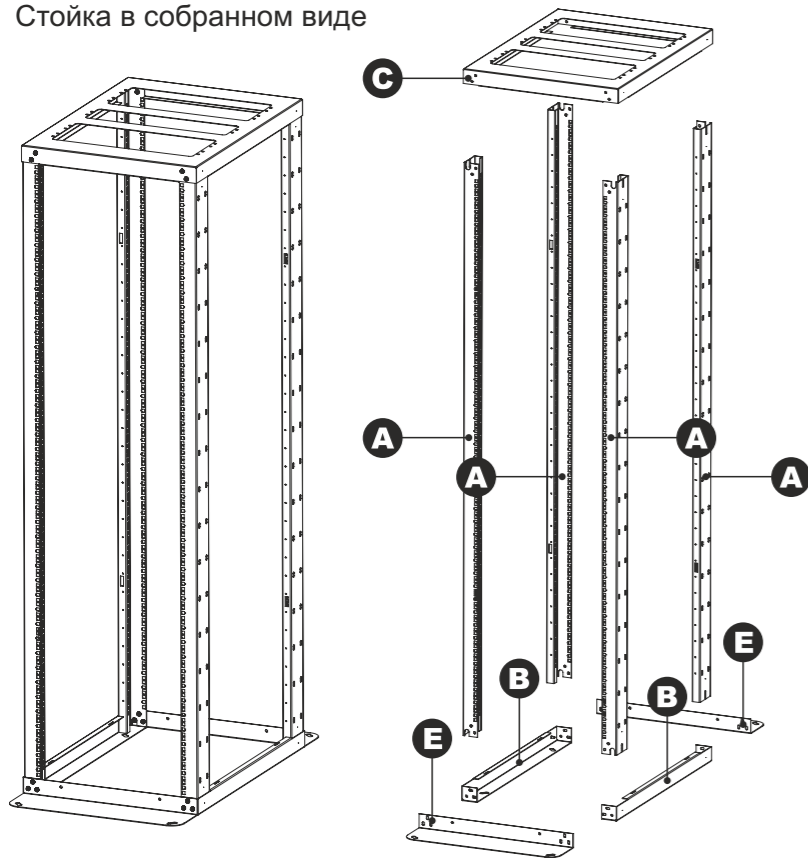
- 3.1 Изделие не содержит в своем составе материалов, опасных для жизни и здоровья человека и вредных для окружающей среды, и не требует специальных мер предосторожности при транспортировании, хранении и утилизации. Изделие не содержит в своём составе драгоценных металлов.
- 3.2 Условия транспортирования по группе 5 ГОСТ 15150-69 всеми видами наземного транспорта в закрытых отсеках, исключающих воздействие атмосферных осадков, при температуре от -50 до +50°С и относительной влажности до 98% при температуре окружающего воздуха +25°С.
- 3.3 Условия хранения должны соответствовать по группе 2 ГОСТ 15150.
- 3.4 Утилизацию изделия производят по общим правилам, действующим у потребителя.

4. ИЗГОТОВИТЕЛЬ

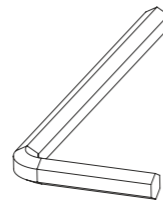
Республика Беларусь, 223051, Минская область, Минский район, аг. Колодищи, ул. Минская, дом 67А, тел.: +375 (17) 500-00-00, тел./факс: +375 (17) 508-12-66, e-mail: info@cmo.ru, сайт: www.cmo.ru, ИООО «ЦМО»

КОМПЛЕКТ ПОСТАВКИ

Стойка в собранном виде



- A** Вертикальная направляющая: 4 шт.
- B** Кронштейн: 2 шт.
- C** Крыша: 1 шт.
- E** Кронштейн опорный: 2 шт.



Ключ шестигранный: 1 шт.



Болт М6х16: 20 шт.



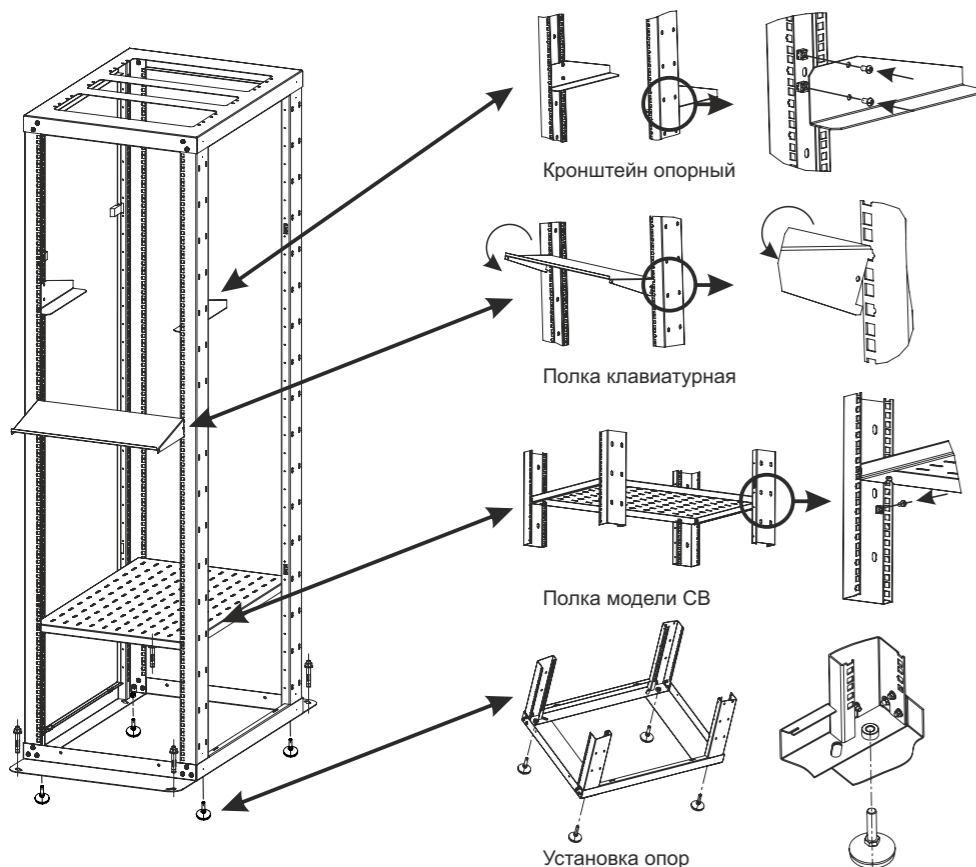
Гайка М6: 28 шт.



Шайба зубчатая: 20 шт.

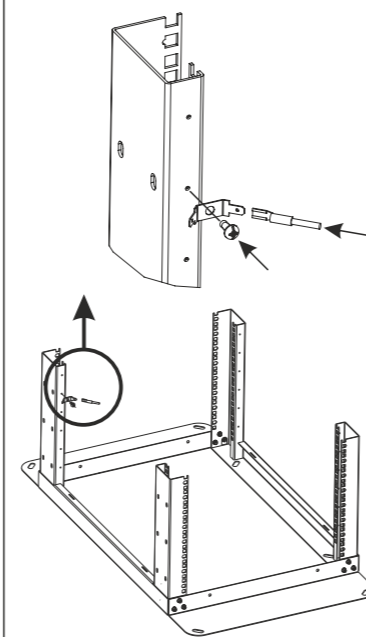
АКСЕССУАРЫ

Стойка телекоммуникационная серверная может комплектоваться:
* Более полный список аксессуаров на сайте www.cmo.ru



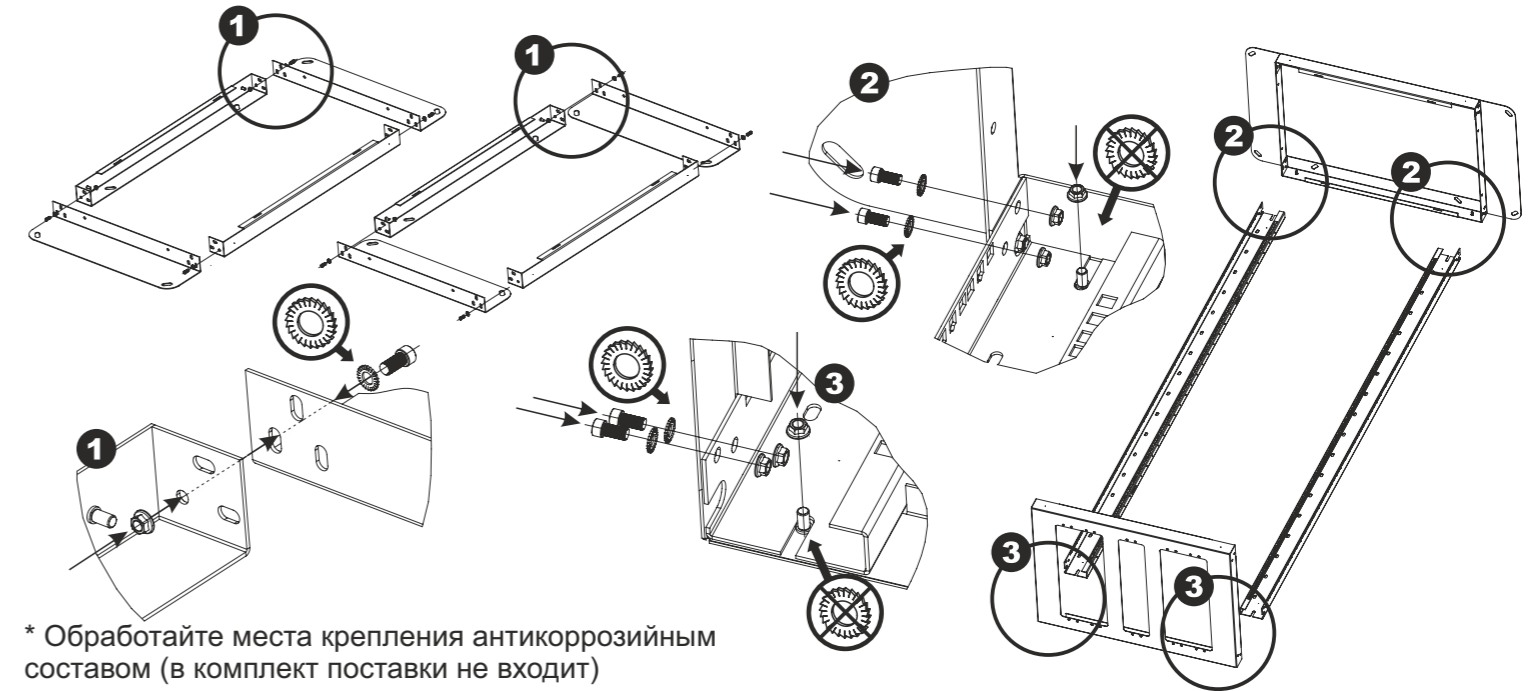
Организация заземления

Установите ножевую клемму заземления, используйте шуруп. Установите провод заземления. (Набор заземления – 30561120700 в стандартную комплектацию не входит).



СБОРКА ИЗДЕЛИЯ

- 1** Соберите нижнее основание стойки из кронштейнов (B) и опорных кронштейнов (E). Используйте болты, гайки и зубчатые шайбы. Предусмотрено два варианта установки опорных кронштейнов – наружу и внутрь стойки!
- 2** Установите вертикальные направляющие (A). Используйте зубчатые шайбы в указанных на схеме местах.
- 3** Затяжку винтовых соединений производите только после установки всех четырех направляющих.

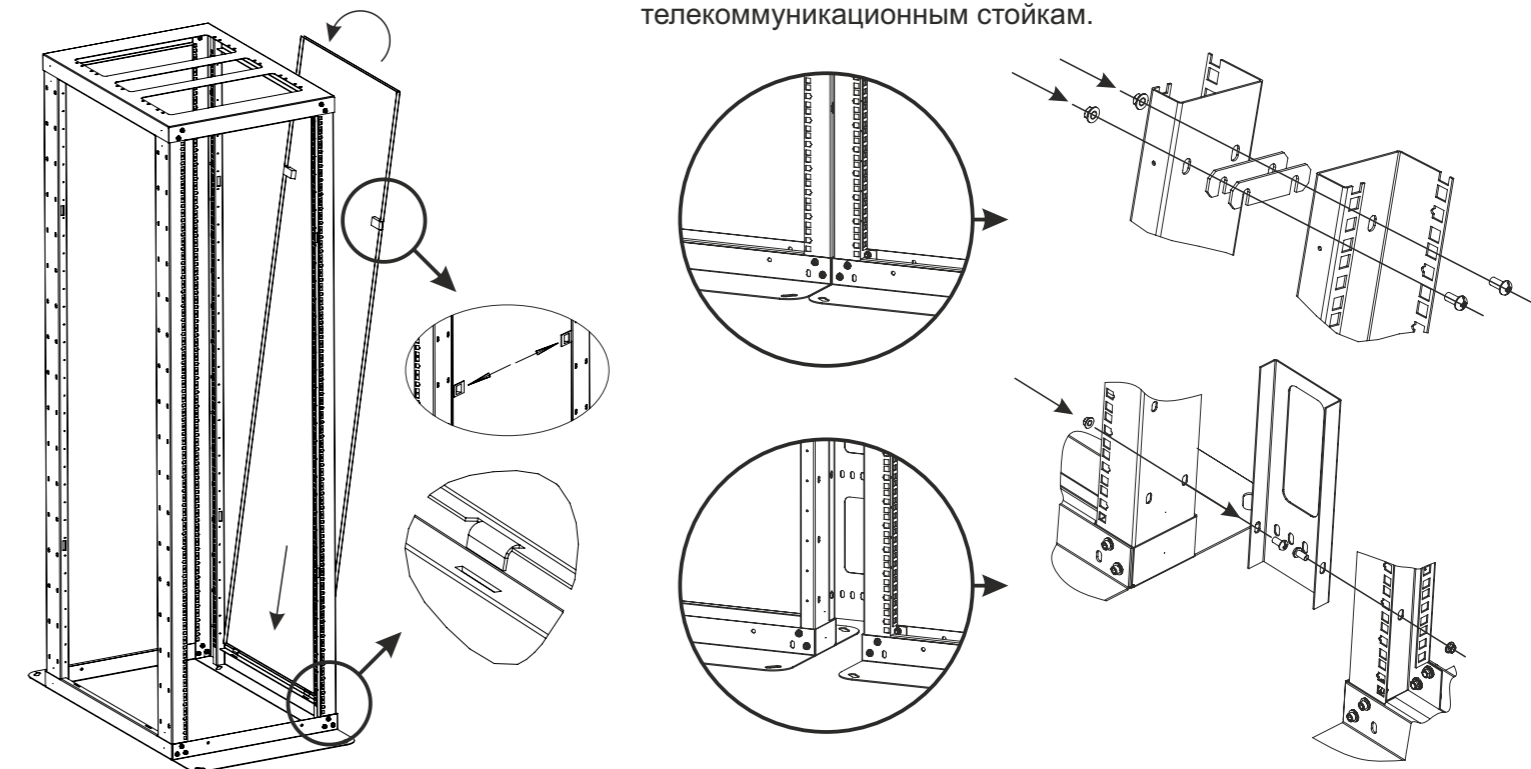


* Обработайте места крепления антикоррозийным составом (в комплект поставки не входит)

УСТАНОВКА СТОЙКИ

Установка боковых стенок (опция).

Предусмотрена возможность крепления Серверных телекоммуникационных стоек между собой, а также к Кроссовым телекоммуникационным стойкам.



Предусмотрено крепление стойки к полу, через отверстия в опорных кронштейнах, анкерными болтами М12х80 (в комплект поставки не входят)