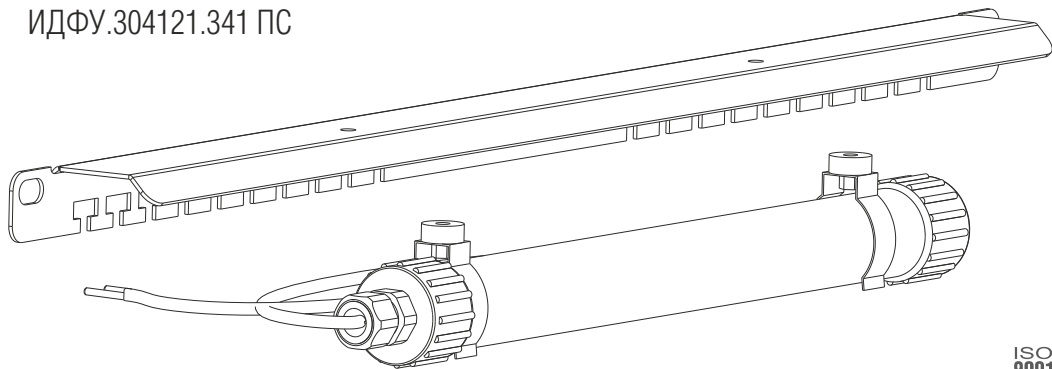


Паспорт

Rem
ENERGY & CLIMATE CONTROL

Панель R-LED-24V-48V

ИДФУ.304121.341 ПС



ISO
9001

Модификация	Код производителя	Габариты (мм) не более			Вес (кг)	Номинальное напряжение (В)	Потребляемая мощность (Вт), не более	Цвет кронштейна
		высота	ширина	глубина				
R-LED-24V-48V	30412134100	40	484	35	1	24-48 AC 36-60 DC	5	серый
R-LED-24V-48V-B	30412134101							черный

Цвет (порошковая покраска с предварительным фосфатированием) - RAL 7035 светло-серый, RAL 9005 черный.

СВИДЕТЕЛЬСТВО О ПРИЕМКЕ

Панель R-LED соответствует техническим условиям ТУ BY 800008148.010-2017 и признана годной к эксплуатации

Представитель ОТК

М.П. _____ / _____
личная подпись / расшифровка подписи

_____ год, месяц, число

Упаковал

М.П. _____ / _____
личная подпись / расшифровка подписи

_____ год, месяц, число

ВНИМАНИЕ! Производитель оставляет за собой право вносить изменения в конструкцию изделия без ухудшения его функциональных характеристик. Сохраняйте паспорт в течение гарантийного срока.

AS 09.18

Серийный номер:

1. Назначение изделия

- 1.1 Панели осветительные (далее – панели) предназначены для местного освещения рабочей зоны в шкафах с 19" монтажным пространством либо в шкафах электротехнических. В качестве источника света в панелях применяются модули со светоизлучающими диодами (СИД) согласно ГОСТ IEC 62031.
- 1.2 Панели имеют встроенный электронный блок управления, обеспечивающий зажигание модулей СИД и питание их постоянным током.
- 1.3 Вид климатического исполнения панелей – УХЛ1 по ГОСТ 15150.
- 1.4 Панели пригодны для непосредственной установки на опорную поверхность из нормально воспламеняемого материала согласно ГОСТ IEC 60598-1.
- 1.5 Панели не пригодны для установки во взрывоопасных и пожароопасных зонах.
- 1.6 Панели должны обеспечивать полное зажигание модулей СИД при питании от бортовой электрической сети переменного или постоянного тока напряжением 36 В.

2. Технические характеристики

- 2.1 Класс защиты от поражения электрическим током – II по ГОСТ IEC 60598-1-2013
- 2.2 Степени защиты, обеспечиваемые оболочкой – IP65 по ГОСТ 14254
- 2.3 Класс светораспределения по СТБ 1944 – прямой
- 2.4 Номинальная мощность – не более 5 Вт
- 2.5 Напряжение питания светильника – 24-48В Переменный ток, 36-60В Постоянный ток
- 2.6 Световой поток – 500 лм
- 2.7 Цветовая температура – 4000 К
- 2.8 Температура эксплуатации – -50°...+65°С
- 2.9 Габаритные размеры – согласно таблицы

3. Комплект поставки

Панель в сборе – 1 шт., крепежный кронштейн – 1 шт., крепеж – 1 комплект, тара упаковочная – 1 шт, паспорт – 1 шт.

4. Правила подключения

- 4.1 Закрепить панель на установочной поверхности с помощью крепежного комплекта.
- 4.2 Подсоединить панель к питающей сети. **ВНИМАНИЕ!** Подключение должно осуществляться только специалистами, прошедшими соответствующее обучение!

5. Требования по технике безопасности

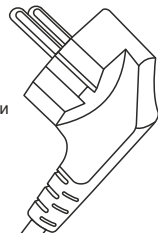
- 5.1 Подключать панель к бортовой электрической сети переменного или постоянного тока разрешается только специалистам, прошедшим соответствующее обучение.
- 5.2 При обнаружении признаков неисправности (запах от изделия, механические повреждения и т.п.) следует немедленно отключить изделие от электрической сети и обратиться к изготовителю. Не производить самостоятельно ремонт! Запрещается разбирать (открывать от установочной поверхности) панель, подключенную к сети!
- 5.3 В случае наличия дыма или возгорания изделия необходимо обесточить помещение, воспользоваться любыми средствами пожаротушения, при необходимости вызвать службу МЧС.

6. Правила эксплуатации, хранения, транспортирования и утилизации

- 6.1 Панели не содержат в своем составе материалов, опасных для жизни и здоровья человека, вредных для окружающей среды, не требуют специальных мер предосторожности при хранении, транспортировании и утилизации. Изделие не содержит в своем составе драгоценных металлов.
- 6.2 Панели предназначены для работы при температуре окружающей среды от -50°С до + 65°С, относительной влажности воздуха до 97%, атмосферном давлении от 600 до 800 мм рт.ст.
- 6.3 Панели должны храниться в помещениях с естественной вентиляцией с температурой воздуха от -50°С до +65°С и влажностью не более 97%.
- 6.4 Если панели находятся в холодном помещении или транспортируются в зимних условиях при отрицательных температурах, то перед включением необходимо выдержать панель при комнатной температуре не менее 3 часов.
- 6.5 Панели в упакованном виде могут транспортироваться крытым видом транспорта или в контейнерах любым видом транспорта, обеспечивающим предохранение упакованных изделий от механических и ударных нагрузок.
- 6.6 При перевозке, погрузке и выгрузке должны быть соблюдены меры предосторожности от механических повреждений панелей, соблюдая требования манипуляционных знаков.
- 6.7 Утилизация изделий производится без принятия специальных мер защиты окружающей среды. Панели утилизируются согласно требованиям к электронным и электротехническим товарам. Порядок утилизации определяется потребителем.

7. Гарантии изготовителя

- 7.1 Изготовитель гарантирует соответствие панелей требованиям ТУ ВУ 800008148.010-2017 при соблюдении условий транспортирования, хранения, монтажа и эксплуатации.
- 7.2 Гарантийный срок эксплуатации панелей – 1 год со дня поставки.
- 7.3 При нарушении потребителем условий транспортирования, хранения, монтажа и эксплуатации изготовитель освобождается от ответственности за гарантийные обязательства.



**АДРЕС
ИЗГОТОВИТЕЛЯ**
Республика Беларусь,
223051, Минская область,
Минский район, аг. Колодищи,
ул. Минская, дом 67А
тел. +375 (17) 500-00-00
info@remer.su
www.remer.su