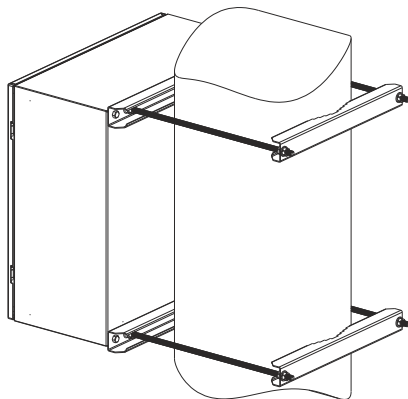


Комплект крепления на столб шкафов EMW, EMWS и ШТВ-Н



ИДФУ 305503.132

ISO
9001

Модификация	Параметры			
	Габариты упаковки (ВхШхГ)	Размеры шкафа по ширине (мм)	Диаметр столба МАХ (мм)	Масса (кг)
EMW-KKC-600	55x625x135	ШТВ-Н, EMW-x.400.x, EMW-x.500.x, EMW-x.600.x, EMWS-x.600.x	420	5,8
EMW-KKC-800	55x825x135	ШТВ-Н, EMW-x.600.x, EMW-x.800.x, EMWS-x.600.x, EMWS-x.600.x		7,4

Допустимая статическая нагрузка до 150 кг

СВИДЕТЕЛЬСТВО О ПРИЕМКЕ

Комплект крепления на столб EMW-KKC-_____ соответствует техническим условиям ТУ ВУ 800008148.003-2015 и признан годным к эксплуатации

Представитель ОТК

М.П. _____ / _____
личная подпись / расшифровка подписи

_____ год, месяц, число

СВИДЕТЕЛЬСТВО ОБ УПАКОВЫВАНИИ

Комплект крепления на столб упакован согласно требованиям, предусмотренным технической документацией

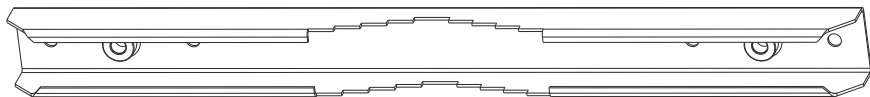
Упаковал

М.П. _____ / _____
личная подпись / расшифровка подписи

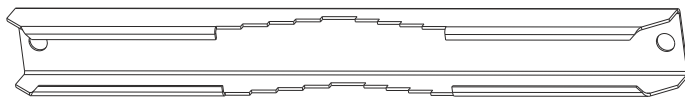
_____ год, месяц, число

ВНИМАНИЕ! Производитель оставляет за собой право вносить изменения в конструкцию изделия без ухудшения его функциональных характеристик. Сохраняйте паспорт в течение гарантийного срока.

КОМПЛЕКТ ПОСТАВКИ



Монтажный кронштейн с резьбовыми втулками M12 – 2 шт.



Монтажный кронштейн малый – 2 шт.

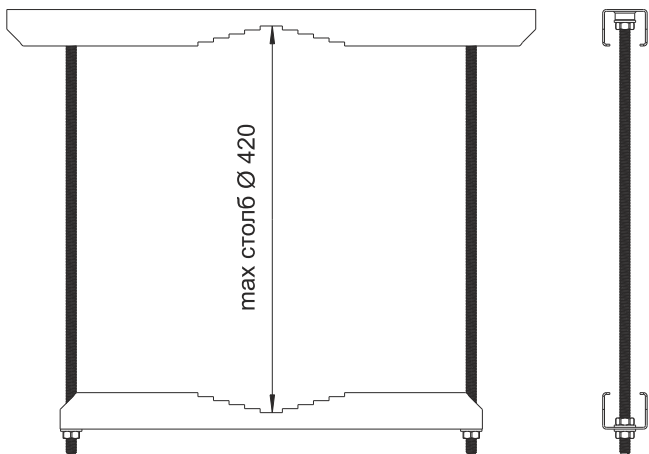


Шпилька резьбовая M12 x 500 мм – 4 шт.

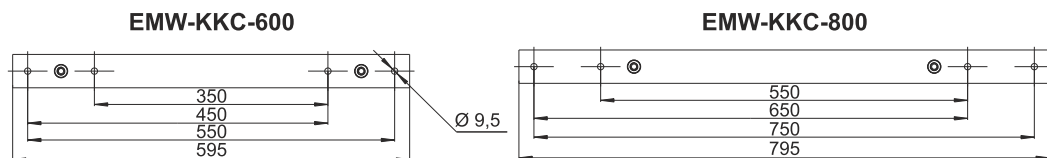
 Гайка M12 – 12 шт.

 Шайба – 12 шт.

СБОРКА ИЗДЕЛИЯ



МОНТАЖНЫЕ РАЗМЕРЫ



ДОПОЛНИТЕЛЬНАЯ ИНФОРМАЦИЯ

1. НАЗНАЧЕНИЕ

Комплект крепления на столб представляет собой конструкцию для надежного и удобного крепления на опоры (столбы) шкафов серии EMW, EMWS и ШТВ-Н.

EMW-KKC-600 предназначен для крепления шкафов шириной 600 мм на опору (столб) диаметром до 420 мм. Предусмотрены отверстия для установки шкафов шириной 400 мм, 500 мм.

EMW-KKC-800 предназначен для крепления шкафов шириной 800 мм на опору (столб) диаметром до 420 мм. Предусмотрены отверстия для установки шкафов шириной 600 мм.

2. ОПИСАНИЕ ИЗДЕЛИЯ

Комплект крепления на столб представляет собой набор монтажных кронштейнов из листовой стали 2 мм и резьбовых шпилек M12 длиной 500 мм.

3. ГАРАНТИИ ИЗГОТОВИТЕЛЯ

3.1. Изготовитель гарантирует соответствие качества изделия требованиям технических условий при соблюдении потребителем условий эксплуатации, транспортирования и хранения.

3.2. Гарантийный срок эксплуатации изделия 24 месяца с момента ввода в эксплуатацию, но не более 30 месяцев со дня поставки. Срок службы кронштейна 24 месяца.

3.3. Гарантийный срок хранения не более 6 месяцев.

3.4. Сохраняйте паспорт в течении гарантийного срока. Гарантия предоставляется при наличии заполненного паспорта.

4. УСЛОВИЯ ТРАНСПОРТИРОВАНИЯ, ХРАНЕНИЯ И УТИЛИЗАЦИИ

4.1. Изделие не содержит в своем составе материалов опасных для жизни и здоровья человека, вредных для окружающей среды. Не требует специальных мер предосторожности при транспортировании, хранении и утилизации.

4.2. Транспортирование изделия в упаковке может осуществляться любым видом транспорта в крытых транспортных средствах, в соответствии с правилами перевозки грузов, действующих на данном виде транспорта. Условия транспортирования, в части воздействия климатических факторов, должны соответствовать группе хранения С по ГОСТ 23170-78, в части воздействия климатических факторов по группе 3 по ГОСТ 15150-69.

4.3. Условия хранения по группе 2 ГОСТ 15150-69.

4.4. Утилизацию изделия производят по общим правилам, действующим у потребителя.

5. АДРЕС ИЗГОТОВИТЕЛЯ

Республика Беларусь, 223051, Минская область, Минский район, п. Колодищи, ул. Минская, дом 67А, тел.: +375 (17) 500-00-00, сайт: www.elbox.ru