

# **HIK** *VISION*



**Вызывная панель**

**DS-KV8402-IM**

**ПАСПОРТ ИЗДЕЛИЯ**

# Вызывная панель

## DS-KV8402-IM



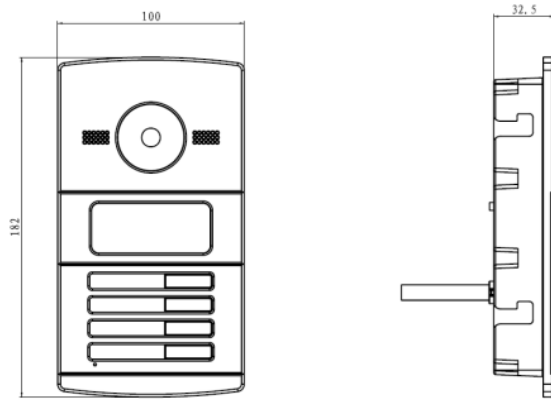
### Общая информация

- Разрешение камеры 1280x720
- Поддержка WDR
- Угол обзора 120°
- Встроенный всенаправленный микрофон, шумо- и эхоподавление
- 1 x RS-485
- ИК подсветка
- Тревожные входы/выходы 4/1
- IP65

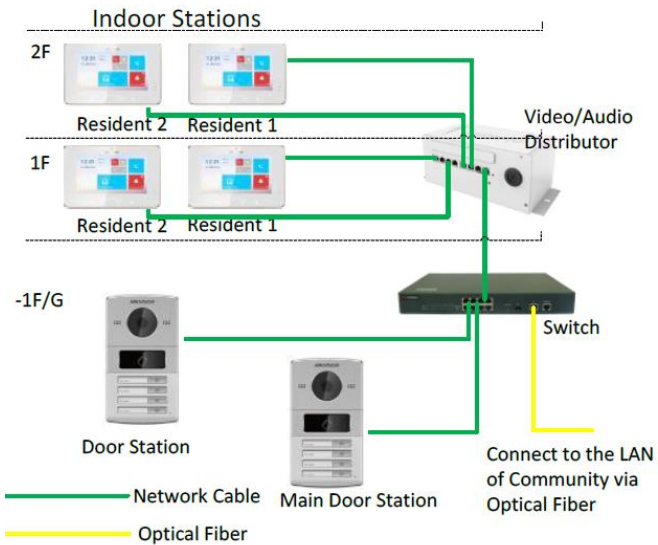
# Спецификация

DS-KV8402-IM	
Операционная система	Linux
Матрица в камере	CMOS 1.3Мп
Стандарт видеосжатия	H.264
Макс. разрешение камеры	1280 x 720
Частота к/с	25к/с
Аудио	
Аудиовход	Встроенный всенаправленный микрофон
Аудиовыход	Встроенный динамик
Аудиосжатие	G.711 U, 64Кбит/с
Качество аудио	Подавление шума и эхо
Контроль доступа	
Считыватель	Встроенный считыватель IC-карт
Нормально-замкнутый/ разомкнутый контакт	Поддержка статуса настроек
Магнитный датчик двери	Определение положения двери (открыта, закрыта)
Дополнительное освещение	ИК-подсветка
Параметры сети	
Ethernet	10M/ 100M интерфейс
Протоколы сети	TCP/IP, SNMP, RTSP
Тревожный вход	Магнитный датчик двери, тампер
Параметры устройства	
Ethernet	1RJ45 10M/ 100M интерфейс
RS-485	1 x RS-485, полудуплекс
Тревожные входы/выходы	4/1
Основное	
Количество абонентов	4
Питание	12В DC, PoE (с коммутаторами Hikvision DS-KAD606, DS-KAD612)
Материал	Алюминиевый сплав
Потребляемая мощность	До 10Вт макс.
Рабочие условия	-40°C — 70°C, влажность 10% -90%
Уровень защита	IP65
Размеры	182×100×32.5мм
Сертификация	FCC, CE

## Габаритные размеры



## Схема подключения



## Правила эксплуатации

1. Устройство должно эксплуатироваться в условиях, обеспечивающих возможность работы системы охлаждения. Во избежание перегрева и выхода прибора из строя не допускается размещение рядом с источниками теплового излучения, использование в замкнутых пространствах (ящик, глухой шкаф и т.п.). Рабочий диапазон температур от  $-40$  до  $+70$  ( $^{\circ}\text{C}$ )
2. Питание 220В должно подаваться от розетки, имеющей заземление.
3. Все подключения должны осуществляться при отключенном электропитании.
4. Запрещена подача на входы устройства сигналов, не предусмотренных назначением этих входов – это может привести к выходу устройства из строя.
5. Запрещено использование для устройства посторонних блоков питания.
6. Запрещено подключение других приборов к блоку питания дополнительно к устройству, так как это может вызвать превышение максимальной допустимой мощности.
7. Не допускается воздействие на устройство температуры свыше  $+70^{\circ}\text{C}$ , источников электромагнитных излучений, активных химических соединений, электрического тока, а также дыма, пара и других факторов, способствующих порче устройства. Не допускается воздействие прямых солнечных лучей непосредственно на матрицу видеокамеры.
8. Конфигурирование устройства лицом, не имеющим соответствующей компетенции, может привести к некорректной работе, сбоям в работе, а также к выходу устройства из строя.
9. Не допускаются падения и сильная тряска устройства.
10. Рекомендуется использование источника бесперебойного питания, во избежание воздействия скачков напряжения или нештатного отключения устройства.