

# DH-TPC-PT8421B

Сетевая тепловизионная гибридная PTZ-видеокамера



- Технология 400x300 VOx без охлаждения
- Неохлаждаемый объектив (термический), без фокусировки
- 1/1.9" 2 Мп progressive scan CMOS
- Объектив с мощным оптическим увеличением (тепловизионная видеокамера и камера видеонаблюдения)
- Поддержка обнаружения и сигнализации о пожаре и дыме
- Макс. скорость панорамирования 30°/с, бесконечное вращение панорамирования на 360°
- До 300 предустановок, 5 автоматических сканирований, 8 туров, 5 шаблонов
- 2 тревожных входа, 1 тревожный выход
- Карта памяти Micro SD, IP66



## Обзор системы

Эта серия демонстрирует PTZ-видеокамеру слежения Pan/Tilt/Zoom (PTZ) («панорамирование /наклон/зум») с двумя объективами, которая представляет собой комплексное решение, особенно полезное для ведения наружного видеонаблюдения с большой дальностью. Вместе с технологиями Thermal и Starlight от Dahua возможности камеры позволяют вести видеонаблюдение с большой дальностью даже ночью. Эта серия сочетает одну тепловизионную камеру для наблюдения в полной темноте, одну камеру с функцией Starlight и моторизованный объектив для приближения и удаления различных объектов в кадре.

## Функции

### Технология неохлаждаемых VOx-микроболометров

В тепловизорах Dahua используется технология неохлаждаемых VOx-микроболометров. Небольшой размер и улучшенная производительность делают их экономически эффективным решением для систем обеспечения безопасности с применением тепловизионных камер.

### Высокая чувствительность

Высокая теплочувствительность (<40 мК) позволяет камерам захватывать больше деталей изображения и информации о разнице температур.

### Обнаружение пожара и сигнализация

Благодаря встроенной функции обнаружения пожаров, камера имеет возможность обнаруживать их на большом расстоянии. Поскольку тепловизионные камеры чувствительны к температуре, они обеспечивают более высокую точность обнаружения пожаров по сравнению со стандартными камерами и являются особенно применимы для предотвращения пожаров в лесу.

## Интеллектуальный анализ видео (IVS)

IVS – это алгоритм встроенной видеоаналитики, который предоставляет интеллектуальные функции для отслеживания сцены на предмет выявления пересечений линии (tripwire), обнаружения «вторжения в область» (intrusion), а также оставленных или потерявшихся объектов. Камера с IVS быстро и точно реагирует на события мониторинга в конкретной области.

## Условия эксплуатации

С диапазоном температур от -40 °C до + 70 °C камера предназначена для работы в условиях с экстремальными температурами. Пройдя строгие испытания на стойкость к воздействию влаги и пыли и получившая степень защиты IP66, камера пригодна для применения в сложных уличных условиях. Для работы в условиях дождя, мокрого снега, снега и тумана в камере используется встроенный стеклоочиститель (опционально), который обеспечивает пользователям четкую видимость в любое время.

## Защита

Камера поддерживает широкий диапазон значений допустимого отклонения входного напряжения (100–300 В переменного тока), подходит для самых нестабильных условий уличного применения. Грозозащита по напряжению до 6кВ обеспечивает эффективную защиту камеры и ее структуры от воздействия молнии.

Технические характеристики		Разрешающая способность по горизонтали	≥1100TVL
Общее		Чувствительность	6,25–300 мм: Цвет: 0,001 лк @F1.4; черно-белый: 0,0001 лк @F1.4 21–500 мм; 12,5–775 мм; 16,7–1000 мм: Цвет: 0,002 лк @ (F1.5, AGC вкл.); черно-белый: 0,0005 лк @ (F1.5, AGC вкл.)
Конструкция	Мультисенсорная PTZ-видеокамера	AGC	Авто; ручную
Тепловизионная видеокамера		Шумоподавление	2D NR; 3D NR
Тип детектора	Неохлаждаемый фокусный детектор на оксиде ванадия	Соотношение сигнал/шум	≥ 55 дБ
Разрешение	400x300	Баланс белого	Авто/ручную/помещение/улица/отслеживание/улица- авто/натриевая лампа- авто/натриевая лампа
Размер пикселя	17 мкм	Электронная функция "Антитуман"	Да
Спектральный диапазон	8–14 мкм	Электронная стабилизация изображения (EIS)	Да
Тепловая чувствительность (NETD)	≤ 40 мК	Оптическая функция "Антитуман"	6,25–300 мм: нет 21–500 мм: нет 12,5–775 мм: нет 16,7–1000 мм: да
Фокусное расстояние	100 мм; 20–100 мм; 30–150 мм; 38–190 мм	Скорость электронного затвора	1/1 с – 1/100000 с (авто или ручную)
Угол обзора	100 мм: по горизонтали: 3,9°; по вертикали: 2,9° 20–100 мм: по горизонтали: 19,3°–3,9°; по вертикали: 14,5°–2,9° 30–150 мм: по горизонтали: 12,9°–2,6°; по вертикали: 9,7°–1,9° 38–190 мм: по горизонтали: 10,2°–2,1°; по вертикали: 7,7°–1,5°	Компенсация задней подсветки	Да
Режим фокусировки	Авто; ручную	Широкий динамический диапазон	Да
Апертура	100 мм: F1.0 20–100 мм: F1.0 30–150 мм: F1.2 38–190 мм: F1.2	Компенсация засветки	Да
Дистанции обнаружения	100 мм: Автомобиль: 7843 м; человек: 2941 м 20–100 мм: Автомобиль: 7843 м; человек: 2941 м 30–150 мм: Автомобиль: 11765 м; человек: 4412 м 38–190 мм: Автомобиль: 14902 м; человек: 5588 м	Цифровое увеличение	6,25–300 мм: 16x 21–500 мм: нет 12,5–775 мм: нет 16,7–1000 мм: нет
Дистанции распознавания	100 мм: Автомобиль: 1961 м; человек: 756 м 20–100 мм: Автомобиль: 1961 м; человек: 756 м 30–150 мм: Автомобиль: 2941 м; человек: 1134 м 38–190 мм: Автомобиль: 3725 м; человек: 1437 м	Режим "День/ночь"	Авто (ICR); цвет / Ч/Б
Дистанции идентификации	100 мм: Автомобиль: 980 м; человек: 378 м 20–100 мм: Автомобиль: 980 м; человек: 378 м 30–150 мм: Автомобиль: 1471 м; человек: 567 м 38–190 мм: Автомобиль: 1863 м; человек: 718 м	Режим фокусировки	Автоматический; полуавтоматический; ручную
Цифровое улучшение деталей (DDE)	Да	Фокусное расстояние	6,25–300 мм (объектив тепловизора: 100 мм); 21–500 мм (объектив тепловизора: 20–100 мм); 12,5–775 мм (объектив тепловизора: 30–150 мм); 16,7–1000 мм (объектив тепловизора: 38–190 мм)
AGC	Авто; ручную	Угол обзора	6,25–300 мм: по горизонтали: 61,93°–1,61° 21–500 мм: по горизонтали: 23,5°–1,0°; по вертикали: 17,6°–0,8° 12,5–775 мм: по горизонтали: 31,29°–0,32°; по вертикали: 19,36°–0,20° 16,7–1000 мм: по горизонтали: 20,51°–0,22°; по вертикали: 15,54°–0,17°
Шумоподавление	2D NR; 3D NR	Мин. расстояние до объекта	6,25–300 мм: 0,01–1,5 м 21–500 мм: 1–10 м 12,5–775 мм: 1–10 м 16,7–1000 мм: 1–10 м
Цветовые палитры	18 режимов цвета на выбор, например: Whitehot/Blackhot/Ironrow/Icefire.	Оптическое увеличение	6,25–300 мм: 48x 21–500 мм: 24x 12,5–775 мм: 62x 16,7–1000 мм: 60x
Камера видеонаблюдения		Апертура	6,25–300 мм: F1.4–F4.5 21–500 мм: F3.9 12,5–775 мм: F3.5 16,7–1000 мм: F3.5
Матрица	1/1.9" CMOS	Аудио и видео	
Макс. разрешение	1920x1080	Сжатие видеосигнала	H.265; H.264M; H.264N; H.264V; MJPEG
Разрешение	2 Мп	Разрешение	Тепловизионная видеокамера: Основной поток (1280x1024, 1280x960, 1280x720, 400x300) (1280x960 по умолчанию); дополнительный поток (640x512, 640x480, 400x300) (400x300 по умолчанию) Камера видеонаблюдения: Основной поток (1920x1080, 1280x720, 704x576) (1920x1080 по умолчанию); дополнительный поток (704x576, 352x288) (704x576 по умолчанию)

Частота кадров	Тепловизионная видеокамера: 50 Гц: Основной поток (1280×1024@25 к/с / 1280×960@25 к/с / 1280×720@25 к/с / 400×300@25 к/с), дополнительный поток (640×512@25 к/с / 640×480@25 к/с / 400×300@25 к/с) 60 Гц: Основной поток (1280×1024@30 к/с / 1280×960@30 к/с / 1280×720@30 к/с / 400×300@30 к/с), дополнительный поток (640×512@30 к/с / 640×480@30 к/с / 400×300@30 к/с) Камера видеонаблюдения: 50 Гц: Основной поток (1920×1080@25 к/с / 1280×720@25 к/с / 704×576@25 к/с), дополнительный поток (704×576@25 к/с / 352×288@25 к/с) 60 Гц: Основной поток (1920×1080@30 к/с / 1280×720@30 к/с / 704×480@30 к/с), дополнительный поток (704×480@30 к/с / 352×240@30 к/с)
Сжатие аудиосигнала	G.711a; G.711mu; AAC; PCM
Формат кодирования изображений	JPEG
<b>PTZ</b>	
Диапазон панорамирования/наклона	Панорамирование: 0°–360°, бесконечно
Ручное управление скоростью	Панорамирование: 0,01°–30°/с; наклон: 0,01°–12°/с
Скорость по предустановкам	Панорамирование: 0,01°–30°/с; наклон: 0,01°–12°/с
Предустановки	300
Режим PTZ	5 автоматических сканирований, 8 туров, 5 шаблонов, автоматическое панорамирование
Настройка скорости	Ориентированное на человека фокусное расстояние/ адаптация скорости
Действия при включении питания	Автоматическое восстановление до предыдущего состояния PTZ и состояния объектива после сбоя питания
Движение в режиме ожидания	Активация режима предустановки/ сканирования/ тура/ шаблона, если за определенный период не поступает другая команда
Протоколы	DH-SD, Pelco-P/D (автоматическое распознавание)
<b>Общие функции</b>	
Двусторонняя аудиосвязь	Да
Сетевые протоколы	HTTP; TCP; ARP; RTSP; RTP; UDP; RTCP; SMTP; FTP; DHCP; DNS; DDNS; PPPoE; IPv4/v6; SNMP; QoS; UPnP; NTP
Область интереса (ROI)	Да
Локальное хранение	FTP; карта памяти Micro SD (256 Гб, горячая замена)
Совместимость	ONVIF; GB/T28181; CGI; PSIA; Dahua SDK
Веб-интерфейс	IE: IE8 и более поздние версии и explorer с ядром IE Google: 42 и более ранние версии Firefox: 42 и более ранние версии Safari: 10 и более ранние версии
Макс. число подключений	Макс. 20 каналов (общая пропускная способность 64М)
Безопасность	Авторизация с именем пользователя и паролем; прикрепленный MAC-адрес; шифрование HTTPS; IEEE 802.1x; контролируемый сетевой доступ
Управление пользователями	Поддержка 20 пользователей; пользователи делятся на 2 группы: группа администратора и группа пользователей
Обнаружение нарушений	Отключение от сети; конфликт IP-адресов; ошибка SD-карты (состояние или место для хранения)
<b>Видеоаналитика</b>	
Общая IVS-аналитика	Пересечение линии/контроль области

## Профессиональные и интеллектуальные функции

Обнаружение пожара	Да
Отслеживание холодных/горячих точек	Автоматическое отслеживание самых горячих и самых холодных точек на тепловых изображениях
Автоматическое отслеживание	Автоматическое отслеживание самых горячих и самых холодных точек на тепловых изображениях

## Порты

Сеть	1 Ethernet-порт 10M/100M (RJ-45)
Тревожные входы	2 канала
Тревожные выходы	1 канал
Аудиовходы	1 канал
Аудиовыходы	1 канал
RS-485	1 канал

## Электропитание

Питание	AC 100–300 В и адаптер питания в комплекте
Потребляемая мощность	< 100 Вт (обычное потребление) < 260 Вт (нагреватель вкл.) (максимальное потребление)

## Условия эксплуатации

Рабочая температура	-40°C - +70°C
Рабочая влажность	≤ 95 %
Самоадаптация	Автоматическое нагревание для защиты чипа при низкой температуре

## Физические характеристики

Класс защиты	IP66, защита от перенапряжения 6 кВ, защита от статического электричества 8 кВ (при контакте с объектами), защита от статического электричества 15 кВ (при контакте с воздухом)
Размеры	640 мм × 400 мм × 612 мм
Размеры упаковки	877 мм × 567 мм × 892 мм
Вес нетто	≤ 50 кг
Вес брутто	≤ 75 кг
Адаптер питания	Встроенный
Объектив	Встроенный

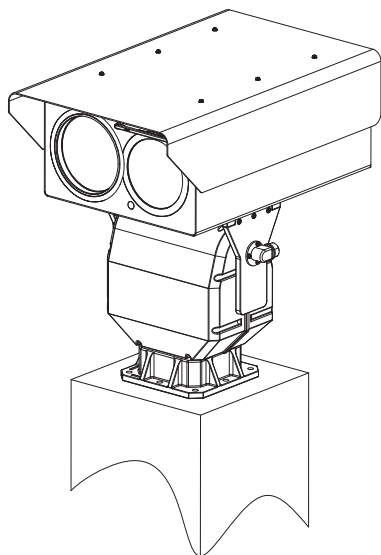
## Сертификаты

Сертификаты	CE (EN 60950:2000); FCC (FCC, часть 15, подраздел B)
-------------	--

## Информация для заказа

Тип	Номер детали	Описание
DH-TPC-PT8421B	DH-TPC-PT8421BP/N-BM100ZD310B	Тепловизионная: объектив 400×300 100 мм Видимый спектр: объектив 2Мп 6,25-300 мм
	DH-TPC-PT8421BP/N-B20100ZC510B	Тепловизионная: объектив 400×300 20-100 мм Видимый спектр: объектив 2Мп 21-500 мм
	DH-TPC-PT8421BP/N-B30150ZC710B	Тепловизионная: объектив 400×300 30-150 мм Видимый спектр: объектив 2Мп 12,5-775 мм
	DH-TPC-PT8421BP/N-B38190ZF1011B	Тепловизионная: объектив 400×300 38-190 мм Видимый спектр: объектив 2Мп 16,7-1000 мм

Схема установки



Размеры (мм)

