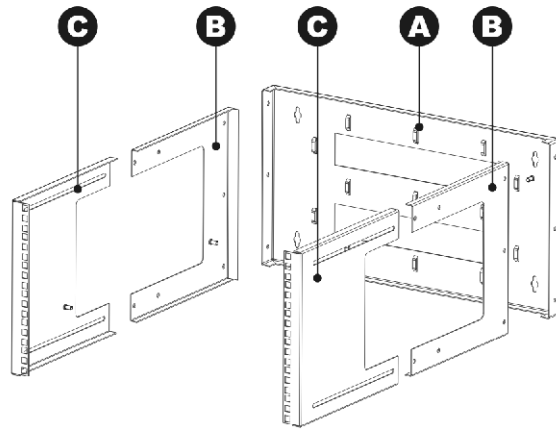
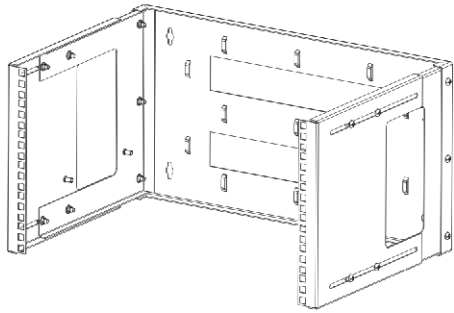




РУКОВОДСТВО ПО СБОРКЕ: КРОНШТЕЙН ТЕЛЕКОММУНИКАЦИОННЫЙ НАСТЕННЫЙ СЕРИИ КНО-М

КОМПЛЕКТ ПОСТАВКИ

Кронштейн в собранном виде



Винт М6х12: 12/14/16 шт.*



Гайка М6: 12/14/16 шт.*



Стяжка CV-100: 4/6 шт.*

Стяжка CV-205-W: 2/4/6 шт.*

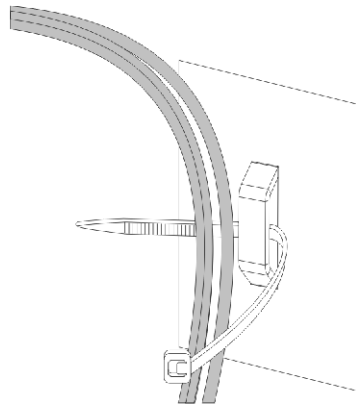
A Задняя стенка: 1 шт

B Боковой кронштейн: 2 шт

C Выдвижная стенка: 2 шт

Модификация	КНО-М-3U	КНО-М-6U	КНО-М-9U	КНО-М-12U
Винт М6х12	12	14	14	16
Гайка М6	12	14	14	16
Стяжка CV-100	4	4	4	6
Стяжка CV-205-W	-	2	4	6

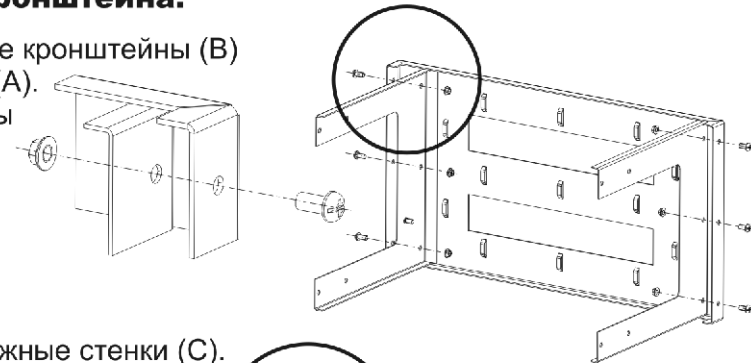
Для удобной прокладки и монтажа оборудования в комплект поставки входят стяжки. Установите оборудование, соберите коммутационный кабель, продените стяжку через специальный мостик на задней стенке кронштейна и зафиксируйте кабель.



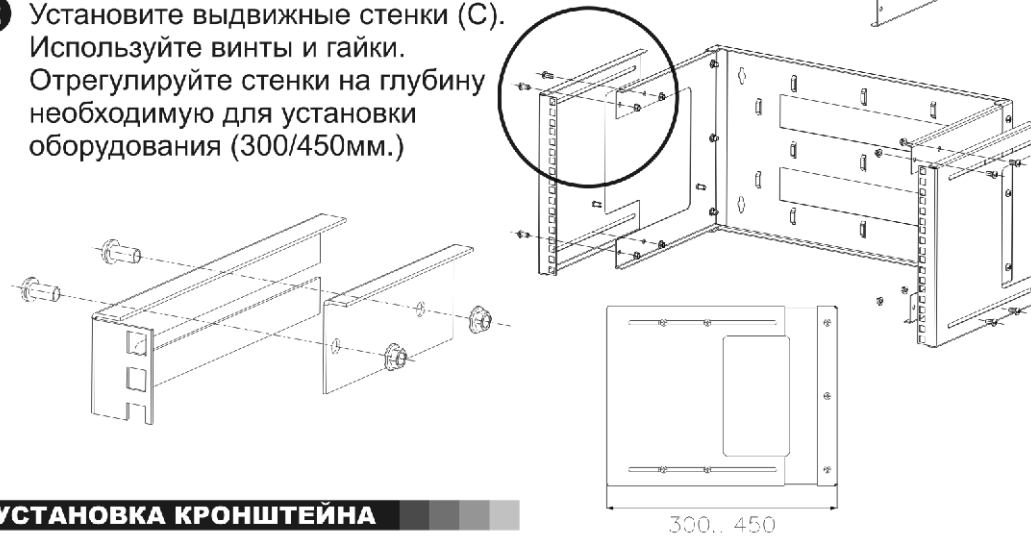
СБОРКА ИЗДЕЛИЯ

Внимание! Затягивайте винтовые соединения только после полной сборки кронштейна.

- 1** Закрепите боковые кронштейны (B) на задней стенке (A). Используйте винты и гайки.



- 2** Установите выдвижные стенки (C). Используйте винты и гайки. Отрегулируйте стенки на глубину необходимую для установки оборудования (300/450мм.)



УСТАНОВКА КРОНШТЕЙНА

Предусмотрено крепление кронштейна к стене через отверстия в задней стенке.

