

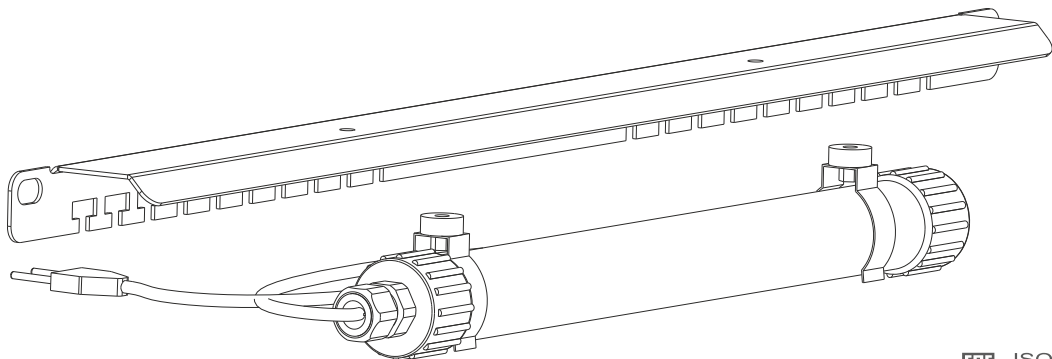
Паспорт



ENERGY & CLIMATE CONTROL

Панель R-LED-220

ИДФУ.304121.339 ПС



ERL ISO 9001

Модификация	Код производителя	Габариты (мм) не более			Вес (кг)	Номинальное напряжение (В)	Частота (Гц)	Потребл. мощность (Вт) не более	Цвет кронштейна
		высота	ширина	глубина					
R-LED-220	30412133900	40	484	35	1	230	50	5	серый
R-LED-220-B	30412133901								черный

Цвет (порошковая покраска с предварительным фосфатированием) - RAL 7035 светло-серый, RAL 9005 черный.

СВИДЕТЕЛЬСТВО О ПРИЕМКЕ

Панель R-LED-220 соответствует техническим условиям
ТУ ВУ 800008148.010-2017 и признана годной к эксплуатации

Представитель ОТК

М.П. _____ / _____
личная подпись / расшифровка подписи

_____ год, месяц, число

Упаковал

М.П. _____ / _____
личная подпись / расшифровка подписи

_____ год, месяц, число

ВНИМАНИЕ! Производитель оставляет за собой право вносить изменения в конструкцию изделия без ухудшения его функциональных характеристик. Сохраняйте паспорт в течение гарантийного срока.

А5.08.18

Серийный номер:

1. Назначение изделия

1.1 Панель осветительная (далее – панель) предназначена для местного освещения рабочей зоны в шкафах с 19" монтажным пространством либо в шкафах электротехнических устанавливаемых только внутри помещения. В качестве источника света в панелях применяются модули со светоизлучающими диодами (СИД) согласно ГОСТ ИЕС 62031.

1.2 Панели имеют встроенный электронный блок управления, обеспечивающий зажигание модулей СИД и питание их постоянным током.

1.3 Вид климатического исполнения панелей – УХЛ1 по ГОСТ 15150.

1.4 Панели пригодны для непосредственной установки на опорную поверхность из нормально воспламеняемого материала согласно ГОСТ ИЕС 60598-1.

1.5 Панели не пригодны для установки во взрывоопасных и пожароопасных зонах.

1.6 Панели должны обеспечивать полное зажигание модулей СИД при питании от однофазной электрической сети переменного тока напряжением 220 В и номинальной частотой 50 Гц.

2. Технические характеристики

2.1 Класс защиты от поражения электрическим током – II по ГОСТ ИЕС 60598-1-2013.

2.2 Степень защиты, обеспечиваемая оболочкой по ГОСТ 14254 – IP65.

2.3 Класс светораспределения по СТБ 1944 – прямой.

2.4 Номинальная мощность – не более 5 Вт.

2.5 Габаритные размеры – согласно таблицы.

2.6 Потребляемый ток не более 50 мА, cos φ не менее 0,45.

2.7 Шнур – тип Z.

3. Комплект поставки

Панель в сборе – 1 шт., крепежный кронштейн – 1 шт., крепеж – 1 комплект, тара упаковочная – 1 шт, паспорт – 1 шт.

4. Правила подключения

4.1 Закрепить панель на установочной поверхности с помощью крепежного комплекта.

4.2 Подсоединить панель к питающей сети. ВНИМАНИЕ! Подключение должно осуществляться только специалистами, прошедшими соответствующее обучение!

5. Требования по технике безопасности

5.1 При подключении панели к электрической сети убедитесь в отсутствии повреждения изоляции шнура и работе выключателя

(кнопка выключателя должна работать свободно, без заеданий и западаний, фиксируя положения «включено-выключено».

5.2 Следует убедиться в соответствии розетки для подключения панели (220 В).

5.3 При обнаружении признаков неисправности (запах от изделия, механические повреждения и т.п.) следует немедленно отключить изделие от электрической сети и обратиться к изготовителю. Не производить самостоятельно ремонт! Запрещается разбирать (откреплять от установочной поверхности) панель, подключенную к сети!

5.4 В случае наличия дыма или возгорания изделия необходимо обесточить помещение, воспользоваться любыми средствами пожаротушения, при необходимости вызвать службу МЧС.

6. Правила эксплуатации, хранения, транспортирования и утилизации

6.1 Панели не содержат в своем составе материалов, опасных для жизни и здоровья человека, вредных для окружающей среды, не требуют специальных мер предосторожности при хранении, транспортировании и утилизации. Изделие не содержит в своем составе драгоценных металлов.

6.2 Панели предназначены для работы при температуре окружающей среды от -50°С до +65°С, относительной влажности воздуха до 97%, атмосферного давления от 600 до 800 мм рт.ст.

6.3 Панели должны храниться в помещениях с естественной вентиляцией с температурой воздуха от -50°С до +65°С и влажностью не более 97%.

6.4 Если панели находятся в холодном помещении или транспортируются в зимних условиях при отрицательных температурах, то перед включением необходимо выдержать панель при комнатной температуре не менее 3 часов.

6.5 Панели в упакованном виде могут транспортироваться крытым видом транспорта или в контейнерах любым видом транспорта, обеспечивающим предохранение упакованных изделий от механических и ударных нагрузок.

6.6 При перевозке, погрузке и выгрузке должны быть соблюдены меры предосторожности от механических повреждений панелей, соблюдая требования манипуляционных знаков.

6.7 Утилизация изделий производится без принятия специальных мер защиты окружающей среды.

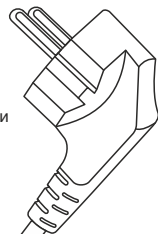
Панели утилизируются согласно требованиям к электронным и электротехническим товарам. Порядок утилизации определяется потребителем.

7. Гарантии изготовителя

7.1 Изготовитель гарантирует соответствие панелей требованиям ТУ ВУ 800008148.010-2017 при соблюдении условий транспортирования, хранения, монтажа и эксплуатации.

7.2 Гарантийный срок эксплуатации панелей – 1 год со дня поставки.

7.3 При нарушении потребителем условий транспортирования, хранения, монтажа и эксплуатации изготовитель освобождается от ответственности за гарантийные обязательства.



АДРЕС ИЗГОТОВИТЕЛЯ

Республика Беларусь,
223051, Минская область,
Минский район, аг. Колодищи,
ул. Минская, дом 67А
тел. +375 (17) 500-00-00
info@remer.su
www.remer.su