

HIKVISION®



ПАСПОРТ ИЗДЕЛИЯ

4 Мп скоростная поворотная IP-камера
с ИК-подсветкой до 15 м

DS-2DE1A4001W-DE3



www.hikvision.ru

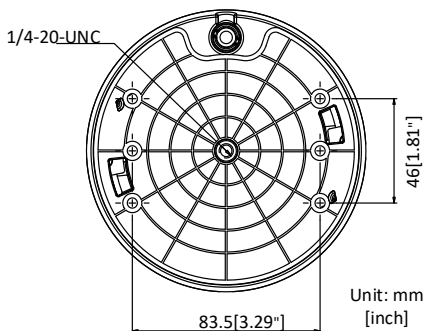
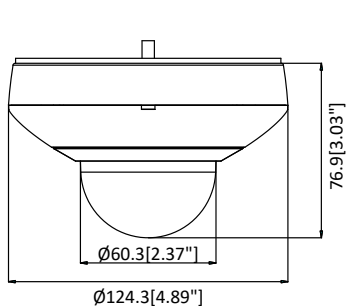
DS-2DE1A400IW-DE3



Общая информация

- Разрешение 4 Мп
- Цифровое увеличение 16x
- Обнаружение движения, вторжения в область и пересечения линии
- ИК-подсветка до 15 м
- Слот для microSD до 256 Гб
- Питание DC 12 В / PoE

Размеры



*Изображения и спецификации могут быть изменены без дополнительного уведомления.
 *За подробной информацией обращайтесь к вашему персональному менеджеру

Спецификации

	DS-2DE1A400W-DE3
Камера	
Матрица	1/3" Progressive Scan CMOS
Чувствительность	Цвет: 0.005 лк @ (F2.0, AGC вкл.) Ч/Б: 0.001 лк @ (F2.0, AGC вкл.) 0 лк с ИК
Баланс белого	Авто / вручную / автослежение / в помещении / на улице / флуоресцентная лампа / натриевая лампа
Усиление	Авто / вручную
Скорость электронного затвора	1/1с ~ 1/30,000с
Режим "день/ночь"	Механический ИК-фильтр
Цифровое увеличение	16x
Маска конфиденциальности	24 настраиваемых маски
Режим фокусировки	Авто / полуавтоматический / ручной
WDR	WDR 120 дБ
Объектив	
Фокусное расстояние	2,8 мм, 4 мм
Угол обзора объектива	2,8 мм: горизонтальный – 103,8°, вертикальный – 57,6°, диагональный – 123° 4 мм: горизонтальный – 82,5°, вертикальный – 44,5°, диагональный – 97,7°
Рабочая дистанция	2,8 мм: >0,8 м 4 мм: >1,1 м
Диафрагма	F1.6
Поворот и наклон	
Диапазон поворота	0 - 330°
Скорость вращения	Вручную: 0.1° - 100°/с, по предустановке: 100°/с
Диапазон наклона	0° - 90°
Скорость наклона	Вручную: 0.1° - 100°/с, по предустановке: 100°/с
Пропорциональное увеличение	Поддерживается
Предустановки	300
Память позиции при выключении	Поддерживается
Действие при остановке	Предустановка
Отображение PTZ позиции	Поддерживается
Отображение статуса поворота и наклона	Поддерживается

Заморозка настроек	Поддерживается
Задачи по расписанию	Предустановка, перезагрузка, настройка
Сжатие	
Видеосжатие	Основной поток: H.265+/H.265/H.264+/H.264 Дополнительный поток: H.265/H.264/MJPEG Третий поток: H.265/H.264/MJPEG
Профиль H.264	Baseline Profile/Main Profile/High Profile
H.264+	Поддерживается
H.265+	Поддерживается
Битрейт видео	32 Кбит/с до 16384 Кбит/с
Аудиосжатие	G.711alaw/G.711ulaw/G.722.1/G.726/MP2L2/PCM
Битрейт аудио	64 Кбит/с (G.711) / 16 Кбит/с (G.722.1) / 16 Кбит/с (G.726) / 32 – 192 Кбит/с (MP2L2)
SVC	Есть
Изображение	
Максимальное разрешение	2560 × 1440
Основной поток	50 Гц: 25 к/с (2560 × 1440, 2048 × 1536, 1920 × 1080, 1280 × 960, 1280 × 720) 60 Гц: 30 к/с (2560 × 1440, 2048 × 1536, 1920 × 1080, 1280 × 960, 1280 × 720)
Дополнительный поток	50 Гц: 25 к/с (704 × 576, 640 × 480, 352 × 288) 60 Гц: 30 к/с (704 × 480, 640 × 480, 352 × 240)
Третий поток	50 Гц: 25 к/с (1280 × 720, 704 × 576, 640 × 480, 352 × 288) 60 Гц: 30 к/с (1280 × 720, 704 × 480, 640 × 480, 352 × 240)
Улучшение изображения	3D DNR, HLC, BLC, EIS, экспозиция на участке, фокусировка на участке
Smart видеоаналитика	
Обычные события	Обнаружение движения, саботажа видео, исключений
Смарт-события	Определение лиц, обнаружение пересечения линии, входа/выхода из области, обнаружение оставленных предметов, перемещения объектов, звуковых исключений
Смарт-запись	ANR (Автоматическое восстановление сети), Dual-VCA
Антисаботаж	Превышения/принижения звукового порога, потери аудио
Сеть	
Сетевое хранение	NAS (NPS, SMB/ CIFS), ANR, слот для карт памяти Micro SD/SDHC/SDXC до 256 ГБ
Тревожная связь	Тревожные действия, такие как патрулирование, сканирование, запись на карту памяти, запись по срабатыванию тревоги, уведомление центра наблюдения, загрузка на FTP, карту памяти, NAS, отправка e-mail и т. д.
Протоколы	IPv4/IPv6, HTTP, HTTPS, 802.1x, Qos, FTP, SMTP, UPnP, SNMP, DNS, DDNS, NTP, RTSP, RTCP, RTP, TCP/IP, DHCP, PPPoE, Bonjour
Безопасность	Аутентификация пользователя (ID и PW), аутентификация хоста (MAC), фильтрация IP-адресов, декодирование HTTPS, контроль доступа по сети на основе порта IEEE 802.1x

Совместимость	Открытый код, ISAPI, ONVIF, CGI, поддержка комплекта разработчика Hikvision и сторонних платформ управления
Одновременный просмотр в реальном времени	До 20 каналов
Пользователь / хост	До 32 пользователей, 3 уровня: администратор, оператор, пользователь
Клиент	iVMS-4200, iVMS-4500, iVMS-5200, Hik-Connect
Веб-браузер	IE 8 to 11, Chrome 31.0 to 44, Firefox 30.0 to 51
Интерфейсы	
Сетевой интерфейс	1 RJ45 10M/100M Ethernet/ PoE
Аудиовход	1 вход
Аудиовыход	1 выход
Основное	
Питание	DC 12 В / PoE (802.3af, 3 класс)
Потребляемая мощность	12 Вт макс.
Рабочие условия	-10°C...+55°, влажность 90% или меньше (без конденсата)
Дальность действия ИК-подсветки	До 15 м
Защита	IP66, IK10, Подавитель напряжения переходных процессов TVS 2000В для грозозащиты, защита от перепадов и перенапряжения
Материал корпуса	Алюминиевый сплав, поликарбонат, поликарбонат + АБС
Размеры	Ø 124,3 × 76,9 мм
Вес (брутто)	450 г

Правила эксплуатации

1. Устройство должно эксплуатироваться в условиях, обеспечивающих возможность работы системы охлаждения. Во избежание перегрева и выхода прибора из строя не допускается размещение рядом с источниками теплового излучения, использование в замкнутых пространствах (ящик, глухой шкаф и т.п.). Рабочий диапазон температур от -10 до +55 (°C).
2. Все подключения должны осуществляться при отключенном электропитании.
3. Запрещена подача на входы устройства сигналов, не предусмотренных назначением этих входов – это может привести к выходу устройства из строя.
4. Не допускается воздействие на устройство температуры свыше +55 °C, источников электромагнитных излучений, активных химических соединений, электрического тока, а также дыма, пара и других факторов, способствующих порче устройства. Не допускается воздействие прямых солнечных лучей непосредственно на матрицу видеокамеры.
5. Конфигурирование устройства лицом, не имеющим соответствующей компетенции, может привести к некорректной работе, сбоям в работе, а также к выходу устройства из строя.
6. Не допускаются падения и сильная тряска устройства.
7. Рекомендуется использование источника бесперебойного питания, во избежание воздействия скачков напряжения или нештатного отключения устройства.

Для получения информации об установке и включении устройства, пожалуйста, обратитесь к Краткому руководству пользователя этого устройства.