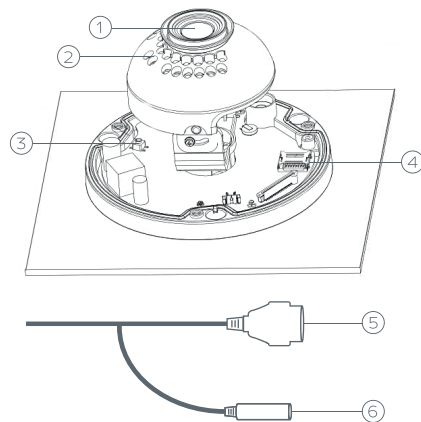


# nobellic

## Краткое руководство пользователя

Поздравляем с удачной покупкой!  
Давайте настроим вашу новую камеру.

### 1. Устройство камеры



- 1 – объектив
- 2 – ИК-подсветка
- 3 – кнопка Reset
- 4 – слот для карты памяти microSD до 128 Гб
- 5 – порт PoE
- 6 – вход для сетевого источника питания

### 2. Комплект поставки\*



Камера Nobellic  
NBLC-2430V-SD



Краткое руководство пользователя



3 самореза и 3 дюбеля

\* Изображенные изделия могут отличаться от входящих в комплект

### 3. Требования по технике безопасности

1. Убедитесь в исправности и правильности подбора блока питания для камеры. Источник питания должен иметь сертификат безопасности. Выходное напряжение, ток, полярность и рабочая температура должны соответствовать характеристикам камеры, указанным на коробке.
2. Следуйте требованиям и рекомендациям, изложенным в инструкции. Вскрытие корпуса камеры запрещено.
3. Исключите прямое попадание солнечных лучей или других сильных источников света в объектив камеры.
4. Не допускайте попадания данного изделия под дождь или в условия высокой влажности, чтобы избежать пожара или поражения электрическим током.
5. Не устанавливайте изделие во влажных, запыленных или покрытых копотью помещениях. Невыполнение этого требования может привести к пожару или поражению электрическим током.

# nobellic

По вопросам настройки и работы с камерой обращайтесь в службу технической поддержки пользователей по телефону

8-800-555-42-97

или пишите на на электронный адрес

support@ivideon.ru

Гарантийный срок изделия составляет 24 месяца.  
Подробности можно найти на сайте [www.ivideon.com](http://www.ivideon.com).

6. Если вы почувствуете странный запах или обнаружите дым, выходящий из изделия, прекратите эксплуатацию. В этом случае следует немедленно отсоединить изделие от источника питания. Продолжение эксплуатации изделия в таком состоянии может привести к пожару или к поражению электрическим током.
7. При обнаружении неисправности в изделии не пытайтесь осуществлять ремонт самостоятельно. Никогда не разбирайте данное изделие и не вносите изменений в его конструкцию.
8. При выполнении чистки изделия не допускайте попадания внутрь корпуса жидкостей. Это может привести к пожару или к поражению электрическим током.
9. Избегайте установки оборудования вблизи работающего кондиционера для исключения возможности конденсирования влаги на корпусе камеры.
10. Не устанавливайте камеру в помещениях с высокой температурой более +50°C, обращайте внимание на вентиляцию.

### 4. Подготовка к работе

1. Прикрутите камеру к стене, используя саморезы и настенное крепление.
2. Подключите камеру с помощью сетевого источника питания или кабеля Ethernet (используя технологию PoE).
3. Если у вас еще нет аккаунта Ivideon, зарегистрируйтесь на сайте [www.ivideon.com](http://www.ivideon.com), нажав на кнопку «Регистрация».
4. Зайдите в ваш личный кабинет Ivideon, нажав на кнопку «Вход» на сайте [www.ivideon.com](http://www.ivideon.com).
5. В личном кабинете нажмите на плюс.
6. Нажмите на кнопку «Камера с поддержкой Ivideon».
7. Следуйте предложенным шагам инструкции по подключению камеры с поддержкой Ivideon.
8. Готово! Вы успешно подключили камеру к вашему аккаунту в облаке Ivideon. Теперь вам доступны возможности видеонаблюдения через Интернет. Используйте Ivideon бесплатно или настройте дополнительные платные опции в разделе «Мои услуги».

### 5. Использование облачного архива

Облачный архив — это хранение видеозаписей на наших серверах в зашифрованном виде. Видео записывается в облако при наличии подключения к Интернету, если сработали датчики движения или звука. Доступ к такому видеoarхиву возможен даже при поломке или краже оборудования.

Длительность хранения видеозаписей в облаке зависит от выбранного вами тарифного плана и может составлять от 1 до 200 дней. Тарифы для бизнеса можно посмотреть на сайте [www.ivideon.com](http://www.ivideon.com).

При необходимости можно хранить видео локально на компьютере, где установлен Ivideon Server. При заполнении объема памяти, выделенного под архив, удаляются самые старые записи, а на их место записываются новые.

## 4. Гарантийный талон

Мы благодарим Вас за выбор изделия Nobelic! Гарантийный срок эксплуатации составляет 24 месяца со дня продажи изделия потребителю и распространяется только на изделия, ввезенные на территорию Российской Федерации официальными импортерами. Срок службы изделия составляет 3 года.

В течение гарантийного срока владелец имеет право на бесплатный ремонт изделия по неисправностям, являющимся следствием производственных дефектов. Гарантийный ремонт и Техническое освидетельствование изделия (дефектация) на предмет установления гарантийного случая производятся только в авторизованном сервисном центре ООО «Мобильные видеорешения».

Гарантийные обязательства не включают в себя работы по установке, подключению и настройке изделия, а также консультации по эксплуатации.

В рамках гарантийного обслуживания ООО «Мобильные видеорешения» на свое



усмотрение произведет бесплатный ремонт изделия, либо заменит его на аналогичное или эквивалентное по функциям и надежности изделие. Транспортировка изделия до места ремонта (замены) осуществляется за счет Покупателя, за исключением случаев, предусмотренных п. 6 ст. 18 Закона «О защите прав потребителей».

ООО «Мобильные видеорешения» не гарантирует совместимость встроенного программного обеспечения при взаимодействии с аппаратными или программными средствами других производителей, если иное не оговорено в прилагаемой к изделию документации.

ООО «Мобильные видеорешения» не несет ответственности за возможный вред, прямо или косвенно нанесенный людям, домашним животным или любому имуществу, если это произошло в результате использования изделия не по назначению, несоблюдения правил и условий эксплуатации или хранения изделия, умышленных или неосторожных действий потребителя или третьих лиц.



Гарантийные обязательства не распространяются на следующие случаи:

- отсутствует гарантийный талон на изделие;
- гарантийный талон не заполнен, заполнен не полностью, заполнен неразборчиво или содержит исправления;
- на гарантийном талоне отсутствует печать продавца;
- этикетка на изделии повреждена или отсутствует, серийный номер изделия или его сервисный код изменен, не читается или читается неоднозначно;
- изделие использовалось не по назначению или не в соответствии с инструкцией по эксплуатации;
- изделие получило повреждения из-за подключения к нему дефектного оборудования сторонних фирм;
- при неисправностях, возникших вследствие нормального износа изделия (полная выработка ресурса, сильное внешнее или внутреннее загрязнение);



- изделие вышло из строя по вине Покупателя по причине проникновения в него посторонних предметов, веществ или жидкостей, или в результате удара молнии, затопления, пожара, неправильной вентиляции, иных внешних воздействий и обстоятельств непреодолимой силы;
- изделие вскрывалось, переделывалось или ремонтировалось не уполномоченными на то лицами или сервисными центрами.

Срок гарантии продлевается на время нахождения изделия в гарантийном ремонте.

Изделие: «Камера Nobelic NBLC-2430V-SD»

Серийный номер: \_\_\_\_\_

Отметки продавца \_\_\_\_\_

Фирма-продавец \_\_\_\_\_

Адрес фирмы-продавца \_\_\_\_\_

Телефон фирмы-продавца \_\_\_\_\_

Дата продажи \_\_\_\_\_

Подпись продавца \_\_\_\_\_

Подпись покупателя \_\_\_\_\_

(Товар получен в исправном состоянии, без видимых повреждений в полной комплектации, проверен в моем присутствии, претензий по качеству товара не имею. С условиями гарантийного обслуживания ознакомлен и согласен.)

М.П.