



**V1 Electronics**

Группа ГРОСС-ЭЛЕКТРО

# SF&T

## ПАСПОРТ

**Устройства передачи сигналов видео по  
оптоволокну**

SF10S2T--N  
SF20S2T-N  
SF40S2T-N  
SF80S2T-N  
SF120S2T-N  
SF160S2T-N

SF10M1T-N  
SF20M1T-N  
SF40M1T-N  
SF80M1T-N  
SF120M1T-N  
SF160M1T-N

SF10S2R-N  
SF20S2R-N  
SF40S2R-N  
SF80S2R-N  
SF120S2R-N  
SF160S2R-N

SF10M1R-N  
SF20M1R-N  
SF40M1R-N  
SF80M1R-N  
SF120M1R-N  
SF160M1R-N

сертификат соответствия  
№ РОСС СТ.МЕ61.А02927

ООО «В1 Электроникс»  
Москва, ул. Зверинецкая,  
д. 33/44, стр. 1  
(495) 781-3660  
[www.smartfiber.ru](http://www.smartfiber.ru)  
[support@perimetr.ru](mailto:support@perimetr.ru)

## Маркировка устройств

### SF42A2C1NTS5T/W-N

<b>SF</b>	<b>4</b>	<b>2</b>	<b>A2</b>	<b>C1</b>	<b>N</b>	<b>T</b>	<b>S</b>	<b>5</b>	<b>T</b>	<b>/</b>	<b>W</b>	<b>-</b>	<b>N</b>
Бренд SF&T	Кол-во каналов видео: 0 — нет; 1 — 1 канал; 2 — 2 канала; 4 — 4 канала; 8 — 8 каналов; 10 — 10 каналов; 12 — 12 каналов; 16 — 16 каналов.	Кол-во каналов управления: 0 — нет; 1 — 1 канал; 2 — 1 канал и 2 направления; 3 — 2 канала; 4 — 2 канала и 2 направления; 5 — 3 канала; 6 — 3 канала и 2 направления.	Кол-во каналов аудио: пусто — нет; 1 — 1 канал; 2 — 1 канал и 2 направления; 3 — 2 канала; 4 — 2 канала и 2 направления.	Кол-во каналов — контакты: пусто — нет; 1 — 1 канал; 7 — 4 канала; 15 — 8 каналов.	Передача 10/100М: пусто — нет, N — есть.	Передача телеф. сигнала: пусто — нет, T — есть.	Тип волокна: S — одномод., M — многомод.	Рабочая длина волны: 1 — 850 нм; 2 — 1310 нм; 3 — 1550 нм; 4 — 850/1310 нм; 5 — 1310/1550 нм.	Тип прибора: T — передатчик, R — приёмник.		Тип мультиплекс. сигналов: CW — CWDM, W — WDM.		Тип оборудования: N — цифровое, пусто — аналоговое.

### Общий обзор

Устройства обеспечивают передачу от одного до шестнадцати видеосигналов с использованием 10-битного аналого-цифрового преобразования высокого качества по одномодовому оптическому волокну стандарта 9/125 нм или многомодовому оптическому волокну стандарта 62,5/125 нм.

- До 16 видеоканалов (10-битовое аналого-цифровое преобразование).
- Полоса пропускания: 5Гц...10МГц.
- Рабочая температура: -40...+70°C.
- Устройства совместимы с любыми камерами CCTV систем NTSC, PAL или SECAM.
- Поддержка «Plug-and-play».
- Возможность «горячей» замены модуля.
- Не требует дополнительных настроек.
- Модульная конструкция, рассчитанная на использование в качестве отдельных модулей и на установку в стойке (опция).
- Светодиодная индикация для контроля над работой устройств.
- Встроенная грозозащита.
- Гарантия 3 года.

## Функциональное назначение

Модель	Волокно	Назначение	Кол-во каналов видео
<b>SF10S2T-N</b>	Одномодовое 9/125	Передатчик	1
<b>SF20S2T-N</b>	Одномодовое 9/125	Передатчик	2
<b>SF40S2T-N</b>	Одномодовое 9/125	Передатчик	4
<b>SF80S2T-N</b>	Одномодовое 9/125	Передатчик	8
<b>SF120S2T-N</b>	Одномодовое 9/125	Передатчик	12
<b>SF160S2T-N</b>	Одномодовое 9/125	Передатчик	16
<b>SF10M1T-N</b>	Многомодовое 62,5/125	Передатчик	1
<b>SF20M2T-N</b>	Многомодовое 62,5/125	Передатчик	2
<b>SF40M2T-N</b>	Многомодовое 62,5/125	Передатчик	4
<b>SF80M2T-N</b>	Многомодовое 62,5/125	Передатчик	8
<b>SF120M2T-N</b>	Многомодовое 62,5/125	Передатчик	12
<b>SF160M2T-N</b>	Многомодовое 62,5/125	Передатчик	16
<b>SF10S2R-N</b>	Одномодовое 9/125	Приемник	1
<b>SF20S2R-N</b>	Одномодовое 9/125	Приемник	2
<b>SF40S2R-N</b>	Одномодовое 9/125	Приемник	4
<b>SF80S2R-N</b>	Одномодовое 9/125	Приемник	8
<b>SF120S2R-N</b>	Одномодовое 9/125	Приемник	12
<b>SF160S2R-N</b>	Одномодовое 9/125	Приемник	16
<b>SF10M1R-N</b>	Многомодовое 62,5/125	Приемник	1
<b>SF20M2R-N</b>	Многомодовое 62,5/125	Приемник	2
<b>SF40M2R-N</b>	Многомодовое 62,5/125	Приемник	4
<b>SF80M2R-N</b>	Многомодовое 62,5/125	Приемник	8
<b>SF120M2R-N</b>	Многомодовое 62,5/125	Приемник	12
<b>SF160M2R-N</b>	Многомодовое 62,5/125	Приемник	16

<b>Таблица совместимости</b>	
<b>Передатчик</b>	<b>Приемник</b>
SF10S2T-N	SF10S2R-N
SF20S2T-N	SF20S2R-N
SF40S2T-N	SF40S2R-N
SF80S2T-N	SF80S2R-N
SF120S2T-N	SF120S2R-N
SF160S2T-N	SF160S2R-N
SF10M1T-N	SF10M1R-N
SF20M2T-N	SF20M2R-N
SF40M2T-N	SF40M2R-N
SF80M2T-N	SF80M2R-N
SF120M2T-N	SF120M2R-N
SF160M2T-N	SF160M2R-N

## Внешний вид и размеры \*



Рис.1 Внешний вид устройств

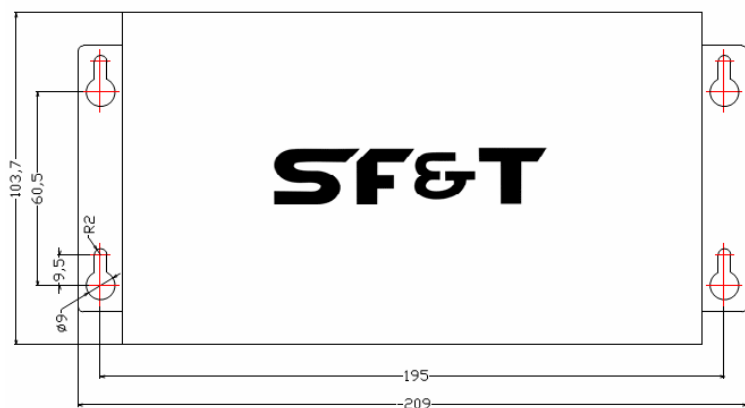


Рис.2 Вид сверху (SF10/20/40/80xxT/R-N)

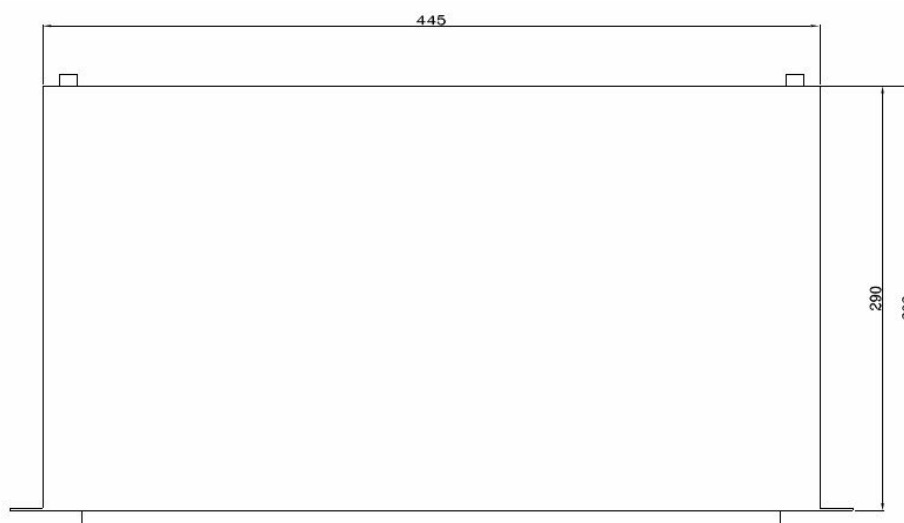


Рис.3 Вид сверху (SF120/160xx-N)

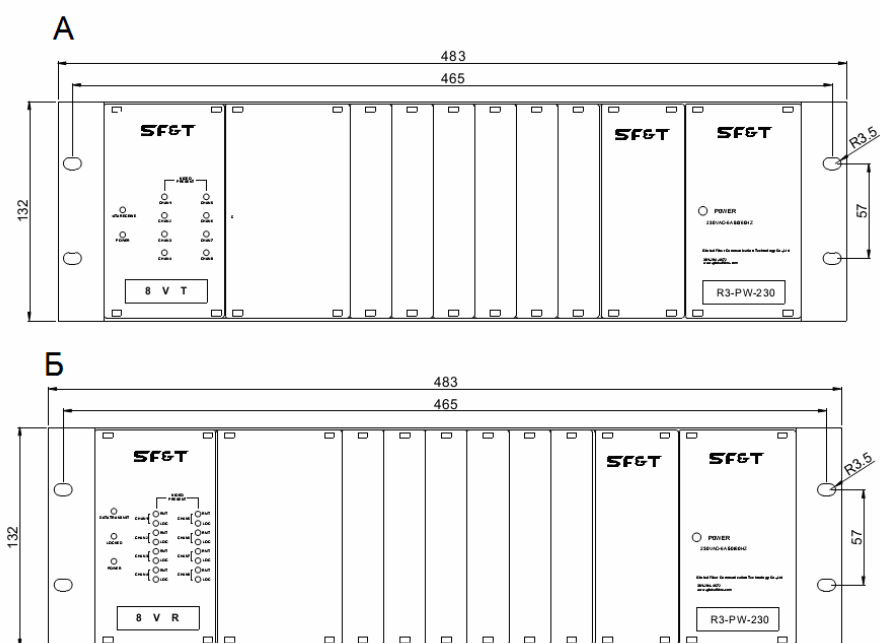


Рис.4 Передняя панель (А – передатчики SF120/160xxT-N; Б – приемники SF120/160xxR-N)

\* Производитель имеет право вносить незначительные изменения (дизайн, расположение разъемов и пр.) без предварительного согласования.

### Подключение

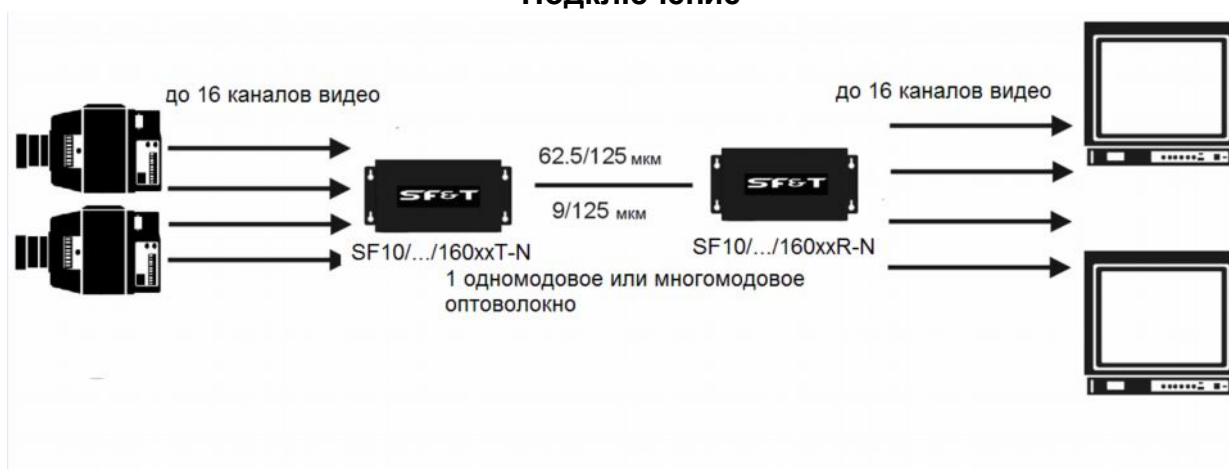


Рис.5 Структурная схема подключения

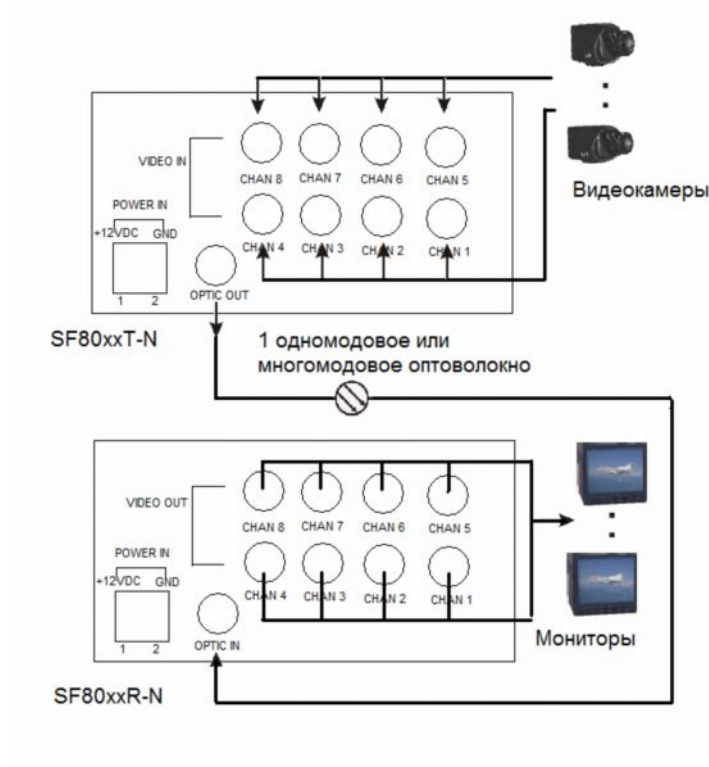


Рис.6 Схема подключения (SF80xxT/R-N)

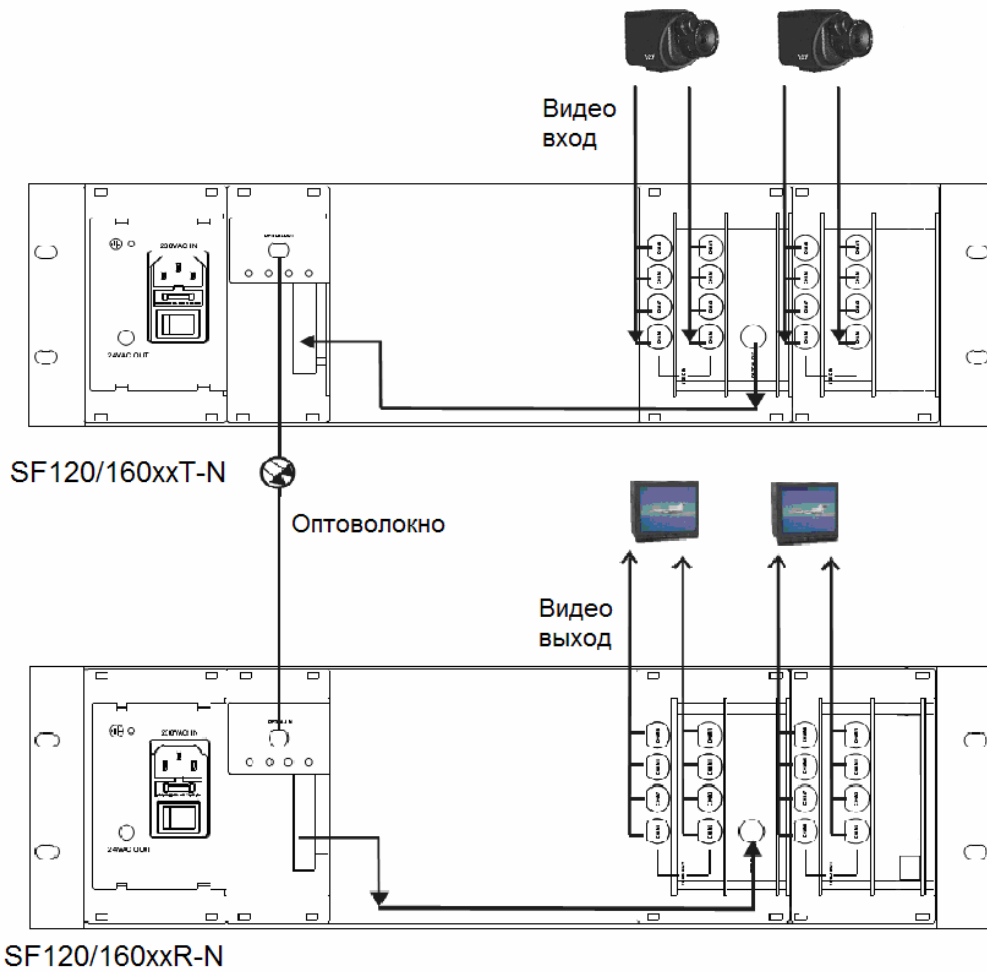


Рис.7 Подключение SF120/160xxT/R-N

## Индикация

Передатчик	
<b>Video</b>	Передача видеосигнала
<b>Locked</b>	Состояние соединения
<b>Power</b>	Подключение питания
Приемник	
<b>Video</b>	Прием видеосигнала
<b>Locked</b>	Состояние соединения
<b>Power</b>	Подключение питания

## Оптический бюджет

Волокно	Длина волны	Передатчик	Приемник	Бюджет	Расстояние (макс.)
многомодовое 62,5/125 мкм	850 нм	SF10M1T-N	SF10M1R-N	≥ 8 дБ	2 км
	1310 нм	SF20M2T-N SF40M2T-N SF80M2T-N SF120M2T-N SF160M2T-N	SF20M2R-N SF40M2R-N SF80M2R-N SF120M2R-N SF160M2R-N	≥ 12 дБ	4 км
одномодовое 9/125мкм	1310 нм	SF10S2T-N SF20S2T-N SF40S5T-N SF80S5T-N SF120S5T-N SF160S5T-N	SF10S2R-N SF20S2R-N SF40S5R-N SF80S5R-N SF120S5R-N SF160S5R-N	≥ 15 дБ	40 км
одномодовое 9/125мкм	1310 нм	SF10S2T-N-SF70 SF20S2T-N-SF70 SF40S5T-N-SF70 SF80S5T-N-SF70 SF120S5T-N-SF70 SF160S5T-N-SF70	SF10S2R-N-SF70 SF20S2R-N-SF70 SF40S5R-N-SF70 SF80S5R-N-SF70 SF120S5R-N-SF70 SF160S5R-N-SF70	≥ 26 дБ	70 км

Расстояние передачи ограничивается оптическими потерями в кабеле, используемым оборудованием и соединениями.

Возможно использование многомодового кабеля стандарта 50/125. Оптический бюджет в этом случае уменьшается на 4дБ. Расстояние передачи уменьшается.

## Технические характеристики

Общие	
Длина волны	850, 1310 нм
Кол-во волокон	1
Полоса	5 Гц...10 МГц

Диф. усиление	$\leq 1\%$	
Диф. фаза	$\leq 0,7^\circ$	
Уклон	$< 1\%$	
Видео		
Вход/выход	1 В р-р, 75 Ом	
Сигнал/шум	$> 70$ дБ	
Питание	SF10/20/40/80xxT/R-N	11...13 В пост. тока Модулей (R3): 24 В перемен. тока
	SF120/160xxT/R-N	Внешнее: 220 В перемен. тока; Модулей: 24 В перемен. тока
Разъемы		
Оптический	ST или FC	
Видео	BNC (позолоченный центральный контакт)	
Питание	Клеммная колодка «под винт»	
Размеры (мм) (ДхШхВ)	SF10xxT/R-N	209 x 103,7 x 53,2
	SF20xxT/R-N	209 x 103,7 x 53,2
	SF40xxT/R-N	209 x 103,7 x 53,2
	SF80xxT/R-N	209 x 103,7 x 53,2
	SF120/160xxT/R-N	483 x 185 x 132



Кол-во слотов в 19" боксе (SF10/20/40/80xxT/R-N)	2
Условия эксплуатации и хранения	
Температура	Рабочая: -40 ... +70° С; хранения: -40 ... +85° С
Влажность	0...95% (без конденсата)
Средняя наработка	>100 000 часов

Дополнительная информация при заказе (добавьте к номеру модели):  
«-R3» - при заказе модели, монтируемой в 19" бокс (модели: SF10/20/40/80xxT/R-N)  
«-SF70» - при заказе модели с дальностью передачи сигнала до 70 км  
«-IP» - при заказе модели с функцией удаленного управления

Для получения дополнительной информации обращайтесь, пожалуйста, в службу технической поддержки «В1 Электроникс»: [support@perimetr.ru](mailto:support@perimetr.ru).